

دستور کار

آز- مدارهای منطقی و

دیجیتال پیشرفته

مسعود جباری

آموزشگاه فنی باهنر شیراز

انستیتو برق

مقدمه:

الکترونیک آنالوگ به مدارهای الکترونیکی گفته می شود که با سیگنال هایی کار می کنند که این سیگنال ها پیوسته هستند و مقدار سیگنال می تواند از یک بیشینه تا یک کمینه و یا هر مقدار بین این دو تراز باشد. الکترونیک دیجیتال به مدارهای الکترونیکی گفته می شود که با سیگنال هایی کار می کنند که این سیگنال ها گسسته و جدا جدا هستند و دامنه سیگنال از بین دو مقدار منطقی ۰ یا ۱ در هر لحظه، یا صفر است و یا یک است.

تعریف آی سی: INTEGRATED CIRCUIT=IC مدار مجتمع یا مدار یک پارچه کامل الکترونیکی است که روی یک پایه سلیکونی یا پولک قرار گرفته است.

جنس آی سی ها از جهت بسته بندی:

۱- پلاستیکی: که معمولا حرف N یا P پس از شماره آی سی می آید.

۲- سرامیکی: که معمولا حرف L یا J پس از شماره آی سی می آید.

گونه آی سی از نظر ظاهری:

۱. FP=ایستاده: که پایه ها در یک ردیف اند.

۲. DIP=خوابیده: که پایه ها در دور دیف کنار رو به روی یکدیگر قرار گرفته اند.

دسته بندی قطعات الکترونیکی از لحاظ سرما یا گرمای مجاز:

۱. بازرگانی و خانگی از 0°C تا $+70^{\circ}\text{C}$

۲. صنعتی از -20°C تا $+100^{\circ}\text{C}$

۳. نظامی از -55°C تا $+125^{\circ}\text{C}$

سایر تفاوت های دسته بندی قطعات الکترونیکی در دقت، دوام، مصرف انرژی، درنگ انتشار، وزن و حجم قطعه و همچنین قیمت آن می باشد.

خانواده های آی سی های دیجیتال:

۱- TRANSISTOR TRANSISTOR LOGIC یا TTL

۲- COMPLEMENTARY METAL OXIDE SEMECONDUCTOR یا CMOS

۳- EMITTER COUPLED LOGIC یا ECL

TTL به دو دسته معمولی و LS دسته بندی می شود که LS ها سریعتر از TTL های معمولی هستند و ۸۰٪ انرژی کمتری مصرف می کنند. V_{cc} برای TTL ها از 4.57V تا 5.25V DC می تواند باشد که 5V DC در نظر گرفته می شود. این خانواده به دو دسته TTL های نظامی با شماره سری 54XXX با کاربرد نظامی و دمای مجاز کار -55°C تا $+125^{\circ}\text{C}$ و دمای نگاهداری از -65°C تا $+150^{\circ}\text{C}$ ساخته می شوند. دسته دیگر بازرگانی با شماره سری 74XXX که کاربرد عمومی دارند و با دمای مجاز کار از 0°C تا $+70^{\circ}\text{C}$ و با دمای نگاهداری از -65°C تا $+150^{\circ}\text{C}$ ساخته می شوند. CMOS ها که با شماره 40XX شماره گذاری می گردند و V_{cc} می تواند

از +3v تا +15v DC باشد. این آی سی ها از ترکیبی از NMOS (سریعتر) و PMOS (کندتر) بشکل مکمل ساخته می شود. از ویژگی های CMOS ها مصرف کم انرژی بشکل نسبی و سرعت کم می باشد. (سرعت 1/10 تا 1/100 TTL ها) برای نمونه 10-13 W/Gate مصرفی یک دروازه CMOS است. پایه های آی سی های CMOS را نباید با دست لمس کرد و یا جابجا نمود چون احتمال دارد بسوزند بلکه بایستی در رول ضد استاتیک و یا کاغذ آلو مینیومی جابجا و یا نگهداری شوند. برای لحیم کردن پایه های آنها بایستی از هویه با ولتاژ DC (عدم نشت AC از نوک هویه) استفاده نمود یا نوک هویه را گراند کرد. اگر در شماره این آی سی ها حرف B وجود داشته باشد، در برابر استاتیک ایمن شده هستند. ECL ها که با شماره سری 10XXX شماره گذاری میگردند و کمترین درنگ انتشار را دارند. (برای نمونه 1 ns) و مصرف انرژی در آنها به شکل نسبی زیاد است. (60 mW/Gate). ولی از سرعت بالا (کمترین درنگ انتشار) برخوردارند. به شکل کلی از نظر سرعت: ECL ها بیشترین سرعت و CMOS ها کمترین سرعت را دارند ولی از نظر مصرف انرژی ECL ها بیشترین مصرف CMOS ها کمترین مصرف را دارند. از هر دو جهت TTL ها بین ECL ها و CMOS ها قرار می گیرند.

نماد کارخانه های سازنده آی سی:

۱. MC یا M ساخت شرکت موتورولا
۲. SN یا HD ساخت شرکت تگزاس اینترمنت
۳. CD ساخت شرکت RCA
۴. μ یا FI ساخت شرکت FIIRCHILD
۵. μ ساخت شرکت SIGNETIC
۶. LM یا DM ساخت شرکت ناسیونال
۷. \approx ساخت شرکت NATIONAL SEMICONDUCTOR
۸. HA ساخت شرکت هیتاچی

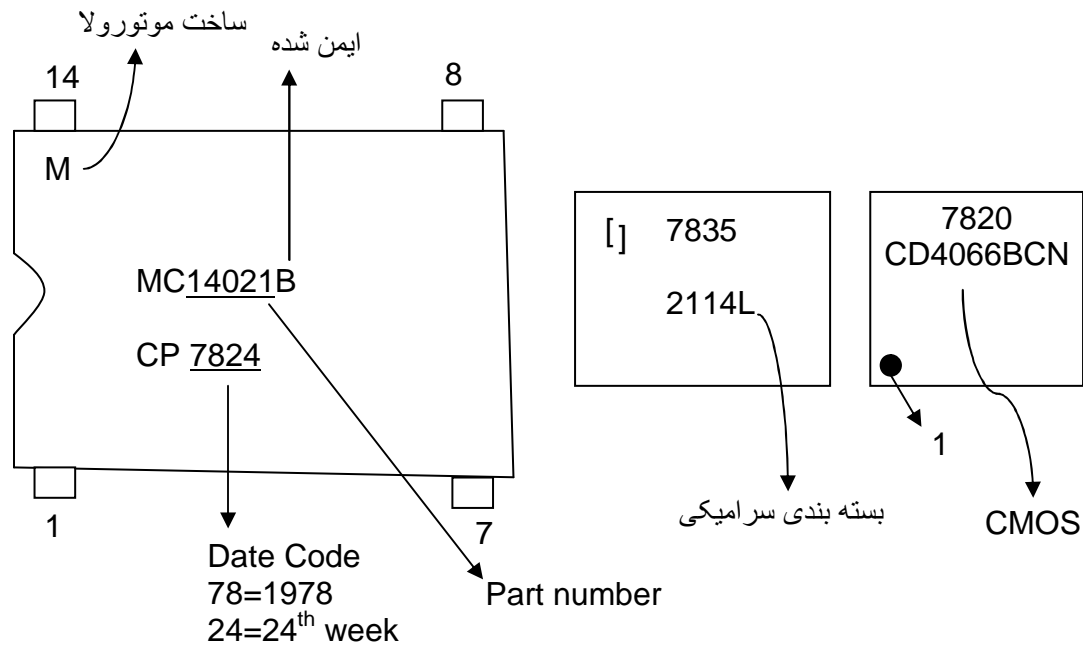
دسته بندی آی سی ها از نظر پیچیدگی درونی:

۱. SSI که در آنها بیشینه شماره پایه ها ۱۶ می باشد و کمتر از ۱۰ دروازه دارند.
۲. MSI که در آنها بیشینه شماره پایه ها ۲۴ می باشد و از ۱۰ تا ۱۰۰ دروازه دارند.
۳. LSI که در آنها شماره پایه ها از ۲۴ بیشتر و ۱۰۰ تا ۱۰۰۰ دروازه دارند.
۴. VLSI که بیش از ۱۰۰۰ دروازه دارند.

نشانه ها و شماره روی آی سی ها نشانگر موارد زیر است:

- ۱- حرف اول: نشانه کارخانه سازنده .
 - ۲- اعداد پس از آن ویژگی های از قبیل جنس، گونه و خانواده.
 - ۳- اعداد پایینی مشخص کننده سال و هفته ساخت آی سی.
- در آی سی های ۱۴ پایه، معمولاً پایه شماره ۷ گراند و پایه ۱۴ V_{CC} می باشد.
در آی سی های ۱۶ پایه، معمولاً پایه شماره ۸ گراند و پایه ۱۶ V_{CC} می باشد.
در هر نقشه لاجیکی موارد زیر باید مشخص باشد:

- ۱- شماره پایه های آی سی را نشان دهد.
- ۲- برون دادها و درون دادها معین باشند.
- ۳- شماره عناصر استفاده شده را مشخص کند.
- ۴- اندازه عناصر بکار رفته را معلوم کند.
- ۵- مقدار ولتاژ بکار رفته را تعیین کند.



ایمینی های آی سی های TTL:

برای جلوگیری از سوختن آی سی های TTL باید به موارد زیر توجه کرد:

۱. ولتاژ V_{CC} هرگز نباید بیشتر از $5V$ DC گردد.
۲. در زمان بستن مدار بایستی ولتاژ داده و V_{CC} خاموش باشند.
۳. ولتاژ داده و V_{CC} بایستی DC کامل و صاف باشند.
۴. برون داده دروازه هرگز بایستی مستقیماً به هم وصل شوند.
۵. پایه های بدون استفاده را بایستی از کتاب TTL ها بایستی به H یا L وصل شوند.
۶. وقتی V_{CC} خاموش است، نباید به آی سی داده وصل شود.
۷. برون داده یک دروازه را هرگز نمی بایستی مستقیماً به V_{CC} یا گراند وصل کرد.
۸. پلاریته (قطبیت) + یا - بودن V_{CC} نمی بایستی واژگون گردد.
۹. داده های مدار نمی بایستی از V_{CC} بیشتر و از G کمتر باشند.
۱۰. مقدار منطقی ۰، G و مقدار منطقی ۱، $5V$ است.
۱۱. از دراز شدن سیم ها خودداری گردد.

۱۲. هرگز دو گونه داده به مدار داده نشود. (منبع تغذیه یا فیوز آن می سوزد).
۱۳. شمار بیشینه مجاز Fo رعایت شود. از یک آی سی TTL بیشینه ۱۰ عدد و از یک LS بیشینه ۲۰ عدد برون داد گرفته شود.
۱۴. هنگام جازدن آی سی در ساکت، دقت شود که پایه هادرست در جای خود قرار گیرند.
۱۵. هنگام در آوردن آی سی از برد برد، دقت شود که پایه ها کج نشوند. به تر است از وسیله آی سی رکش استفاده شود.
۱۶. از سیم با کلفتی مناسب با ساکت های برد برد استفاده شود.

توجه مهم: در آی سی های TTL معمولاً پایه ای که در هوا است و آزاد گذاشته است از سوی آی سی ۱ منطقی در نظر گرفته می شود. همچنین چنانچه پایه ای در درون داد از آی سی آزاد باشد، بایستی آن رابه آی سی درون داد دیگری وصل نمود.

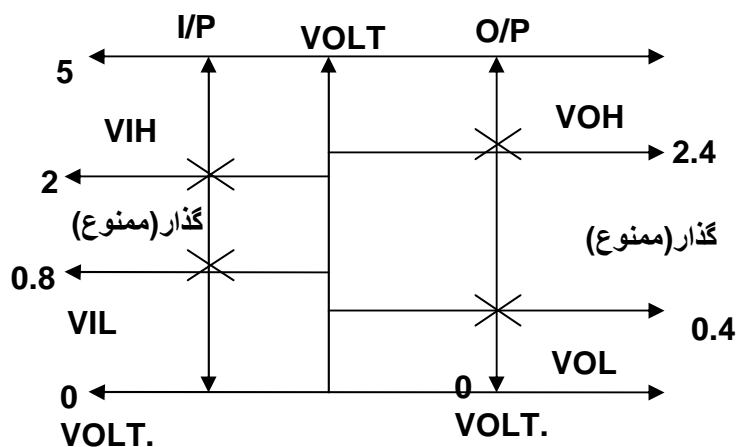
در تمامی آزمایش ها منطق مثبت مورد نظر خواهد بود و قرارداد زیر رعایت خواهد شد:

۰ منطقی $L \rightarrow G \rightarrow 0v$

۱ منطقی $H \rightarrow V_{cc} \rightarrow +5v DC$

۷ یا ۸ PIN $L \rightarrow 0v \rightarrow G$

۱۴ یا ۱۵ PIN $H \rightarrow V_{cc} \rightarrow +5v DC$

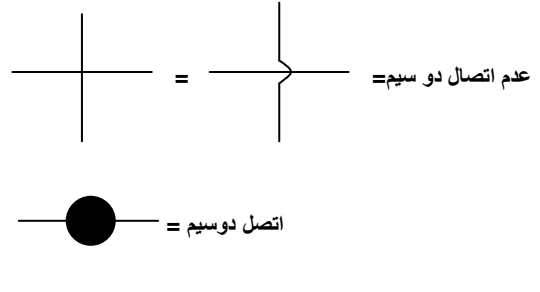
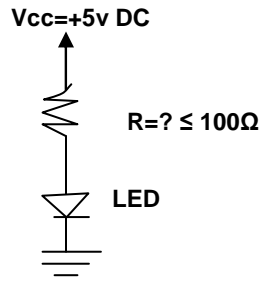


نمودار ولتاژهای داده و ستاده در خانواده TTL

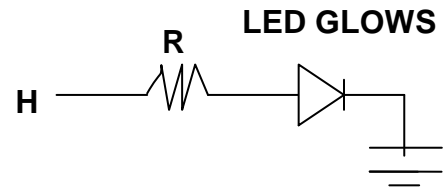
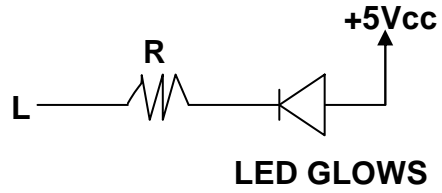
در یک دروازه TTL برای نمونه درنگ انتشار (PROPAGATION TIME)، 18 ns و جریان درون داد (CURRENT PER PACKAGE)، 30 Ma می باشد.

مقاومت مناسب سری با ال ای دی برای محدود کردن جریان ال ای دی و جلوگیری از سوختن آن 100Ω خواهد بود.

چهارتایی = Quad
 ۱۶ تایی = HEX.
 دروازه = Gate



در موارد زیرال ای دی روشن خواهد گردید:



آزمایش ۱

هدف: آشنایی با دروازه های منطقی AND, OR, NOT.

قطعات مورد نیاز:

IC ۷۴۰۸ ۱ عدد IC ۷۴۳۲ ۱ عدد IC ۷۴۰۴ ۱ عدد
 ال ای دی ۲ عدد مقاومت ۳۳۰ Ω ۱ عدد

دروازه منطقی AND: دروازه ای است که اگر همه داده های آن ۱ باشد، ستاده آن ۱ است و اگر یک یا بیشتر از یک داده آن صفر باشد، ستاده آن صفر است. این دروازه یک برون داد و دو یا بیشتر درون داد دارد.

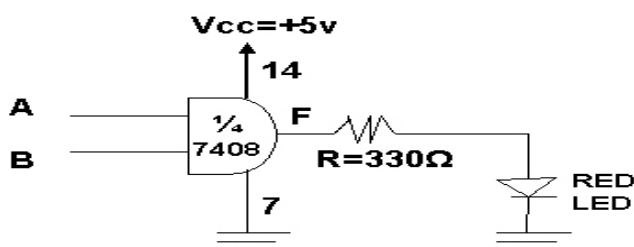
دروازه منطقی OR: دروازه ای است که اگر یک داده و یا بیشتر از یکی، ۱ باشد، ستاده آن ۱ است، و اگر همه داده های آن ۰ باشد، ستاده آن صفر است.

این دروازه یک برون داد دارد و دو یا بیشتر درون داد دارد.

دروازه منطقی NOT: دروازه ای است که ستاده آن واژگون داده آن است. این دروازه یک برون داد و یک درون داد دارد و از این جهت بی همانند است.

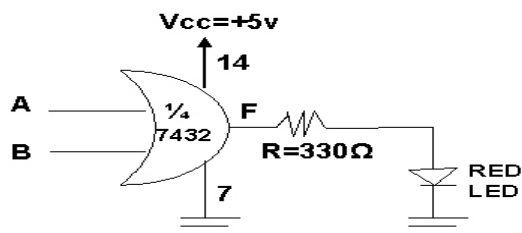
در هر مورد مدار را ببندید و جدول درستی را از راه عملی تحقیق کنید و رابطه ستاده مدار را بنویسید.

الف: دروازه منطقی AND با آی سی ۷۴۰۸.



A	B	F
0	0	
0	1	
1	0	
1	1	

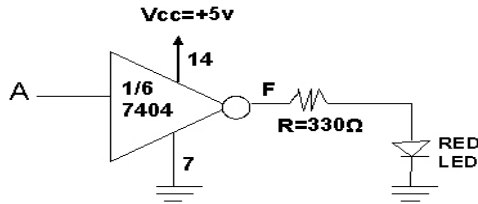
ب: دروازه منطقی OR با آی سی ۷۴۳۲.



A	B	F
0	0	
0	1	
1	0	
1	1	

F =

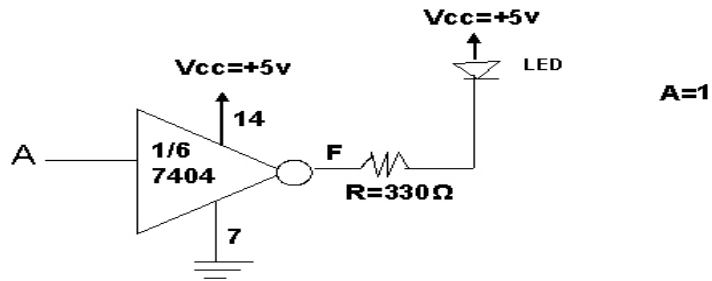
ج: دروازه منطقی NOT با آی سی ۷۴۰۴.



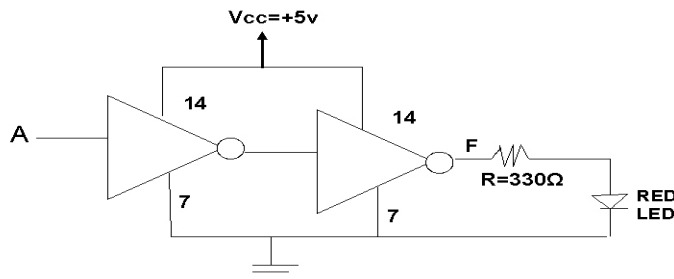
A	F
0	1
1	0

F=

د: درمدار زیربارة عملی پیداکنیدکه با چه داده ای ال ای دی روشن می شود.



ر: مدار رابندید وبایر کردن جدول درستی برای آن، نام مدار رامشخص کنید.



A	F
0	0
1	1

F=A

نام مدار:

آزمایش ۲:

هدف: آشنایی با دروازه های منطقی NAND، NOR، و تابع منطقی EX-OR.

قطعات مورد نیاز:

IC ۷۴۰۲ ۱ عدد

IC ۷۴۸۶ ۱ عدد

IC ۷۴۰۰ ۱ عدد

مقاومت 330Ω ۴ عدد

ال ای دی ۲ عدد

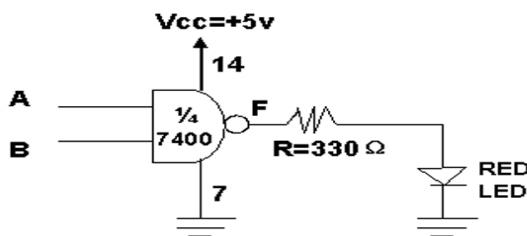
دروازه منطقی NAND: دروازه ای است که اگر یک یا بیش از یکی از داده های آن صفر باشد، ستاده آن ۱ است و یا اگر همه داده های آن ۱ باشند، ستاده صفر است. این دروازه یک برون داد و دو یا بیشتر درون داد دارد.

دروازه منطقی NOR: دروازه ای است که اگر همه داده های آن ۰ باشد، ستاده آن ۱ است و اگر یک یا بیشتر از یک داده آن ۱ باشد، ستاده آن صفر است. این دروازه یک برون داد و دو یا بیشتر درون داد دارد.

تابع منطقی EX-OR: در این تابع اگر هر دو داده همانند باشند، ستاده صفر است و اگر هر دو داده یکسان نباشند، ستاده ۱ است. این تابع یک برون داد و دو درون داد دارد.

در هر بخش مدار را بندید و جدول درستی را از راه عملی تحقیق کنید و رابطه ستاده مدار را بنویسید.

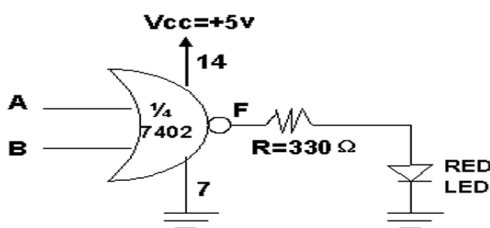
الف: دروازه منطقی NAND با آی سی ۷۴۰۰.



A	B	F
0	0	
0	1	
1	0	
1	1	

F=

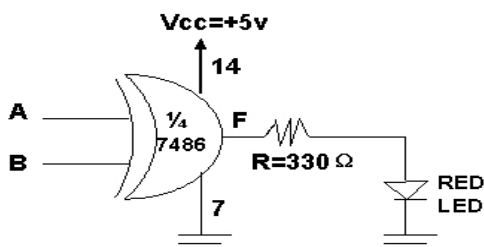
ب: دروازه منطقی OR با آی سی ۷۴۰۲.



A	B	F
0	0	
0	1	
1	0	
1	1	

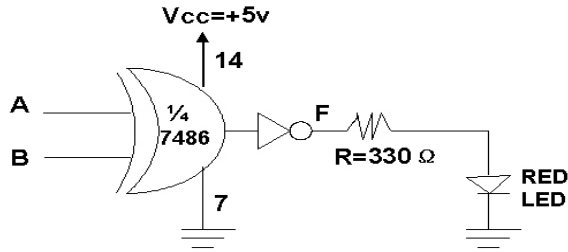
F=

ج: دروازه منطقی EX-OR با آی سی ۷۴۸۶.



A	B	F
0	0	
0	1	
1	0	
1	1	

د: مدار را ببینید و با پر کردن جدول درستی آن از راه عملی، نام مدار و رابطه ستاده آن را مشخص کنید.

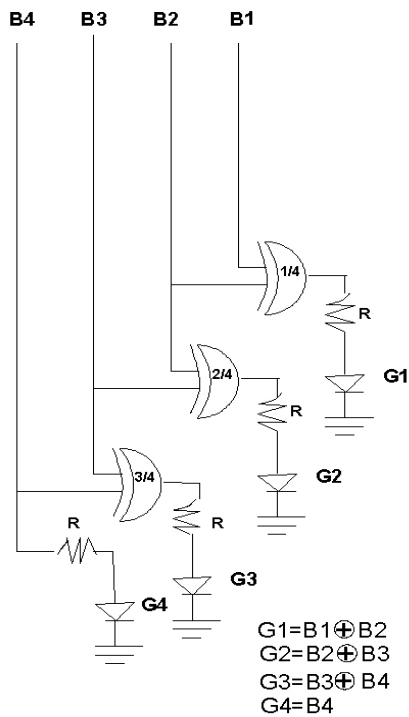


A	B	F
0	0	
0	1	
1	0	
1	1	

F=

ر: تبدیل کننده کد دوتایی به کد گری معادل.

مدار زیر می تواند کد دوتایی را در درون داد گرفته و معادل گری آن را در بیرون داد نمایان سازد. مدار را ببینید و جدول رفتار را پر کنید.



DEC	B4	B3	B2	B1	G4	G3	G2	G1
0	0	0	0	0	0	0	0	0
1	0	0	0	1	0	0	0	1
2	0	0	1	0	0	0	1	1
3	0	0	1	1	0	0	1	0
4	0	1	0	0	0	1	1	0
5	0	1	0	1	0	1	1	1
6	0	1	1	0	0	1	0	1
7	0	1	1	1	0	1	0	0
8	1	0	0	0	1	1	0	0
9	1	0	0	1	1	1	0	1
10	1	0	1	0	1	1	1	1
11	1	0	1	1	1	1	1	0
12	1	1	0	0	1	0	1	0
13	1	1	0	1	1	0	1	1
14	1	1	1	0	1	0	0	1
15	1	1	1	1	1	0	0	0

تمرین:

- ۱- مداری طراحی کنید که کد باینری را به کد افزوده ۳ تبدیل کند.
- ۲- مداری طراحی کنید که کد گری را به کد باینری تبدیل کند.
- ۳- مداری طراحی کنید که کد گری را به کد افزوده ۳ تبدیل کند.

آزمایش ۳:

هدف: ساختن دروازه های موردنیاز با استفاده از قطعات موجود.

قطعات موردنیاز:

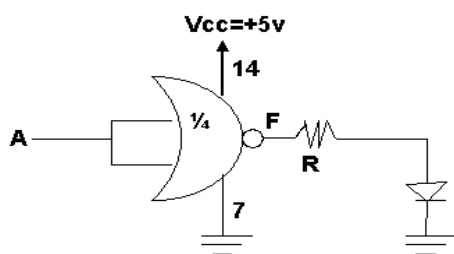
IC ۷۴۰۰ ۱ عدد IC ۷۴۰۸ ۱ عدد IC ۷۴۰۲ ۱ عدد
 IC ۷۴۳۲ ۱ عدد مقاومت 330Ω ۱ عدد ال ای دی ۱ عدد
 ۷۴۰۴ ۱ عدد

بدلائل زیر:

۱- قیمت ۲- صرفه جویی در مصرف انرژی الکتریکی ۳- گاهی موجود نبودن AND و OR ۴ در اختیار داشتن NAND و NOR به شمار زیاد ۵- درنگ انتشار کمتر، تلاش می شود تا معادل یک دروازه یا مدار دیجیتالی با NAND و NOR ساخته شود.

برای مدار های زیر پس از بستن مدار و پر کردن جدول درستی از راه عملی و کار روی رابطه مربوطه، نام دروازه معادل ساخته شده را مشخص نمایید و رابطه نهایی برون داد مدار را بنویسید.

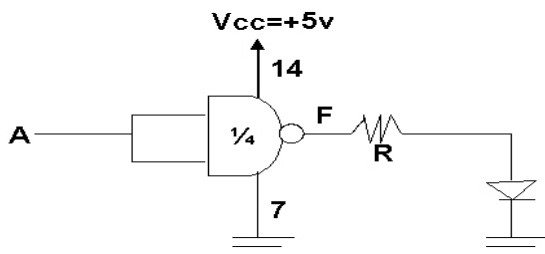
الف: نام دروازه معادل:



A	F
0	
1	

F=

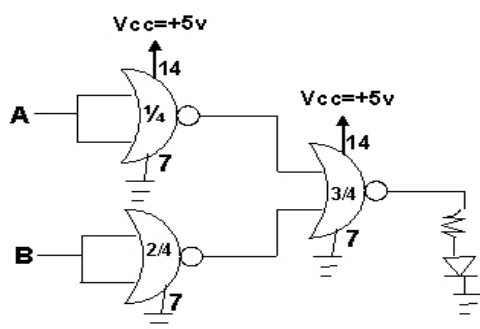
ب: نام دروازه معادل:



A	F
0	
1	

F=

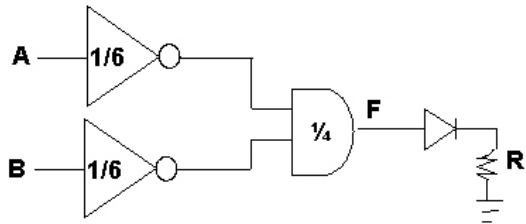
ج:



A	B	F
0	0	
0	1	
1	0	
1	1	

نام دروازه معادل:

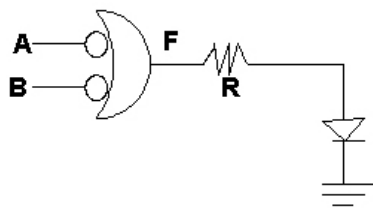
د:



A	B	F
0	0	
0	1	
1	0	
1	1	

نام دروازه معادل:

ز:



A	B	F
0	0	
0	1	
1	0	
1	1	

نام دروازه معادل:

آزمایش ۴:

هدف: ساختن دروازه های موردنیاز با استفاده از قطعات موجود.

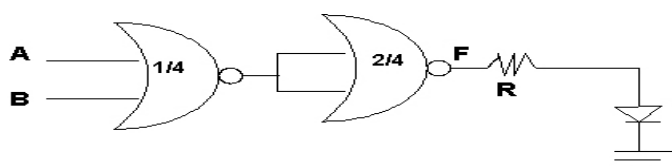
قطعات موردنیاز:

IC ۷۴۰۲ ۱ عدد IC ۷۴۰۸ ۱ عدد ال ای دی ۱ عدد مقاومت 330Ω عدد IC ۷۴۰۴ ۱ عدد

برای مدار های زیر پس از بستن مدار و پرکردن جدول درستی از راه عملی، نام تابع ساخته شده را مشخص نمایید

و رابطه منطقی آن را از روی جدول بنویسید.

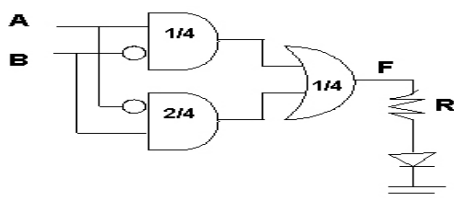
الف:



A	B	F
0	0	
0	1	
1	0	
1	1	

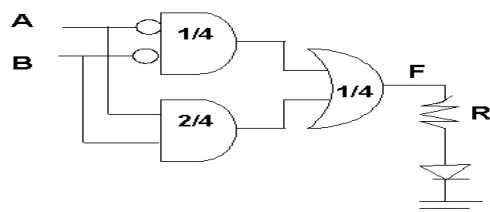
نام دروازه معادل:

ب:



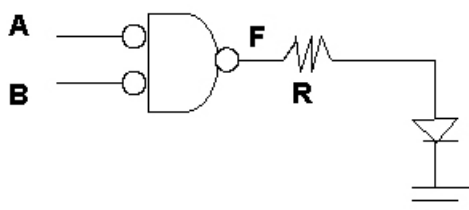
A	B	F
0	0	
0	1	
1	0	
1	1	

نام دروازه معادل:



A	B	F
0	0	
0	1	
1	0	
1	1	

نام دروازه معادل:



A	B	F
0	0	
0	1	
1	0	
1	1	

نام دروازه معادل:

تمرین: هر یک از توابع زیر را با SOP یا POS پیاده سازی کنید

$$f1 = \sum(2,3,5) \quad f2 = \sum(1,0,7,4) \quad f3 = \sum(5,6,7) \quad f4 = \sum(1,3,5)$$

آزمایش ۵:

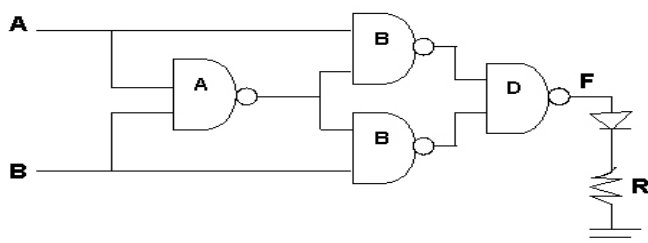
هدف: ساختن دروازه های موردنیاز سه درون داد با استفاده از قطعات موجود.

قطعات موردنیاز:

IC ۷۴۰۰ ۱/۴ عدد ۱ عدد IC ۷۴۰۸ عدد ۱ عدد IC ۷۴۳۲ عدد ۱ عدد
 IC ۷۴۸۶ عدد ۱ عدد IC ۷۴۰۴ عدد ۱ عدد ال ای دی عدد ۱ عدد
 مقاومت 330 Ω عدد ۱ عدد

برای مدار های زیر پس از بستن مدار و پر کردن جدول درستی از راه عملی، نام دروازه ساخته شده را مشخص نمایید و معادله منطقی آن را بنویسید.

الف:

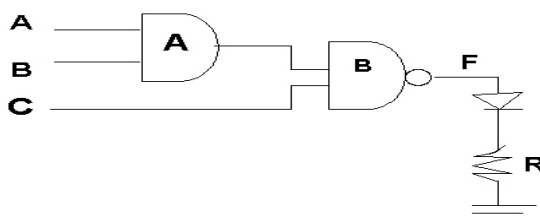


A	B	F
0	0	
0	1	
1	0	
1	1	

F=

نام دروازه:

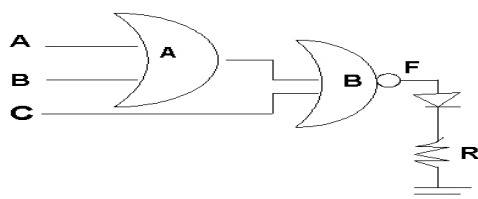
ب:



A	B	C	F
0	0	0	
0	0	1	
0	1	0	
0	1	1	
1	0	0	
1	0	1	
1	1	0	
1	1	1	

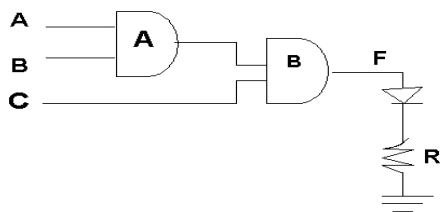
نام دروازه:

ج:



A	B	C	F
0	0	0	
0	0	1	
0	1	0	
0	1	1	
1	0	0	
1	0	1	
1	1	0	
1	1	1	

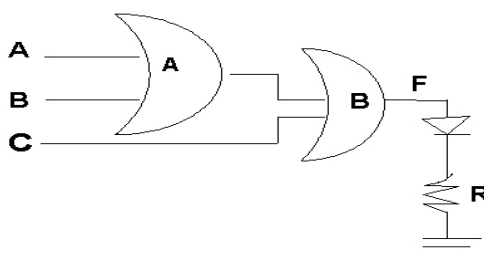
نام دروازه:



A	B	C	F
0	0	0	
0	0	1	
0	1	0	
0	1	1	
1	0	0	
1	0	1	
1	1	0	
1	1	1	

نام دروازه:

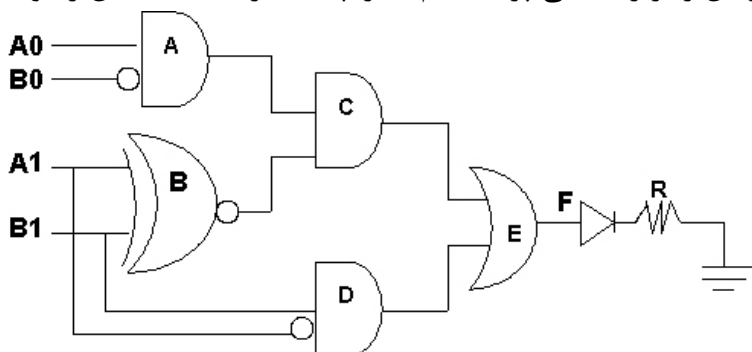
ز:



A	B	C	F
0	0	0	
0	0	1	
0	1	0	
0	1	1	
1	0	0	
1	0	1	
1	1	0	
1	1	1	

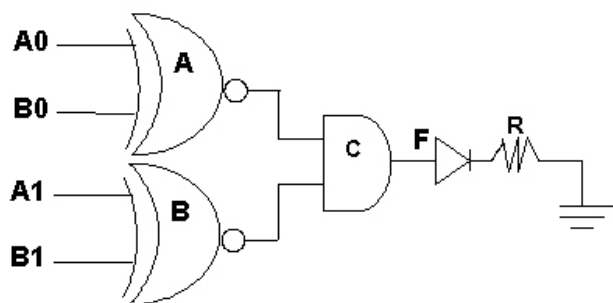
نام دروازه:

ش: مدار زیر را ببینید و جدول کارکرد آن را از راه عملی پر کنید. نام مدار چیست؟ رابطه ستاده آن را بنویسید.



A		B		F
A1	A0	B1	B0	
0	0	1	0	
1	1	0	1	
0	1	0	1	
1	0	0	0	

ع: مدار زیر را ببینید و جدول کارکرد آن را از راه عملی پر کنید. نام مدار چیست؟ رابطه ستاده آن را بنویسید.



A		B		F
A1	A0	B1	B0	
1	0	0	1	
1	1	1	1	
0	0	0	0	
1	1	0	1	

تمرین ۱- با گیت NAND گیت NOT بسازید

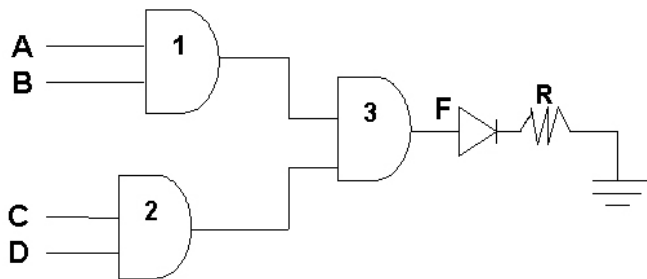
آزمایش ۶:

هدف: ساختن دروازه های مورد نیاز چهار درون داد با استفاده از قطعات موجود و اثبات معادل برای برخی از دروازه ها.

قطعات مورد نیاز:

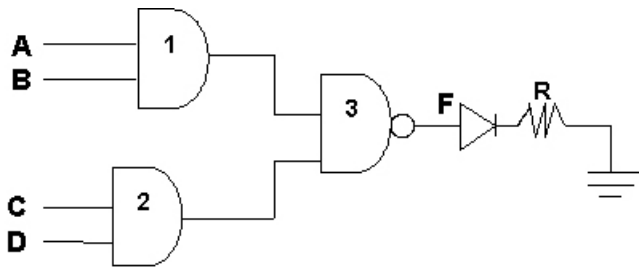
IC ۷۴۰۸ ۱ عدد IC ۷۴۳۲ ۱ عدد IC ۷۴۰۴ ۱ عدد
 ال ای دی ۲ عدد مقاومت 330Ω ۱ عدد

در هر مورد مدار را ببینید و جدول درستی را کامل کنید و نام دروازه معادل را مشخص کنید.
 الف:



A	B	C	D	F
H	H	H	H	
X	X	X	X	

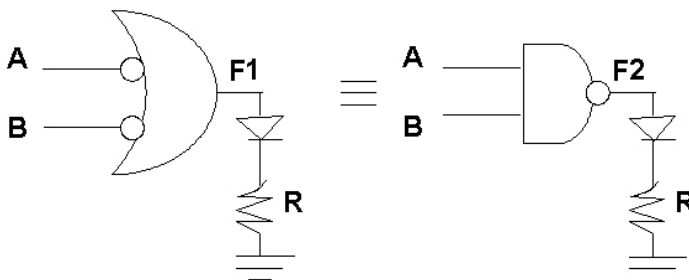
ب:



A	B	C	D	F
H	H	H	H	
X	X	X	X	

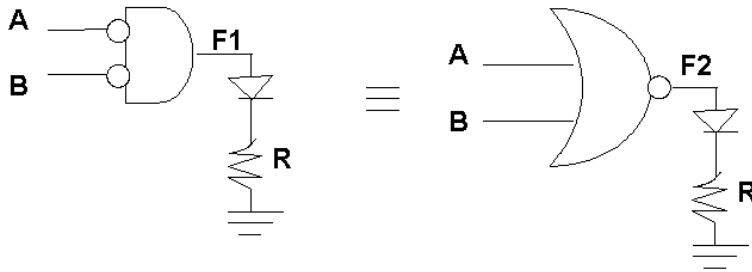
در موارد زیر با پرکردن جدول درستی از راه عملی، تحقیق کنید که مدار های زیر معادلند.

ج:



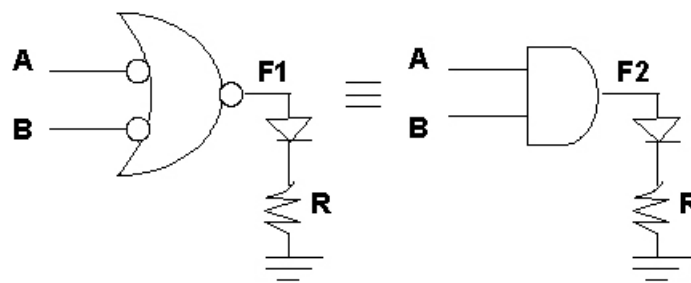
A	B	F1	F2
0	0		
0	1		
1	0		
1	1		

۵:



A	B	F1	F2
0	0		
0	1		
1	0		
1	1		

۶:



A	B	F1	F2
0	0		
0	1		
1	0		
1	1		

تمرین:

- ۱- مراحل الف و ب را فقط با NOR پیاده سازی کنید
- ۲- با گیت NOR یک گیت XOR و XNOR بسازید

آزمایش ۷:

هدف: اثبات عملی برخی از روابط در جبر بول.

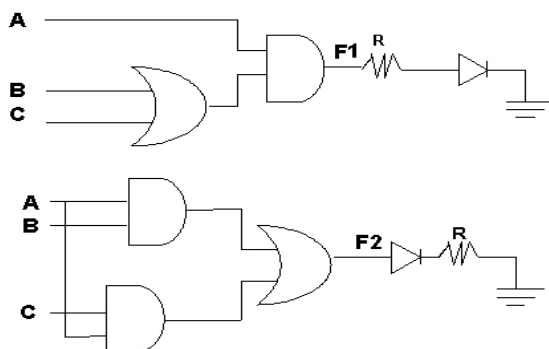
قطعات مورد نیاز:

IC ۷۴۰۸ ۱ عدد IC ۷۴۳۲ ۱ عدد IC ۷۴۳۲ ۱ عدد IC ۷۴۰۸ ۱ عدد
مقاومت 330Ω ۲ عدد

روابط در جبر بول وقضایای آن گذشته از اثبات تئوریک، در آزمایشگاه نیز قابل اثبات می باشند. با طرح مدار های لازم و پر کردن جدول درستی از راه عملی در هر مورد ثابت کنید که:
الف:

$$A(B+C)=$$

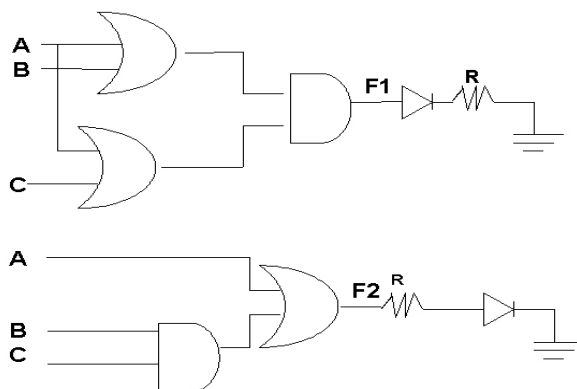
$$AB+AC$$



A	B	C	F1	F2
0	0	0		
0	0	1		
0	1	0		
0	1	1		
1	0	0		
1	0	1		
1	1	0		
1	1	1		

ب:

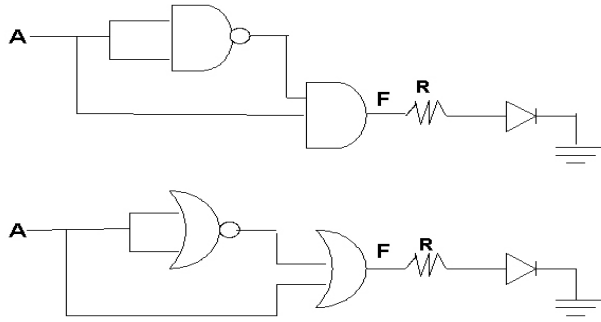
$$(A+B)(A+C)=A+BC$$



A	B	C	F1	F2
0	0	0		
0	0	1		
0	1	0		
0	1	1		
1	0	0		
1	0	1		
1	1	0		
1	1	1		

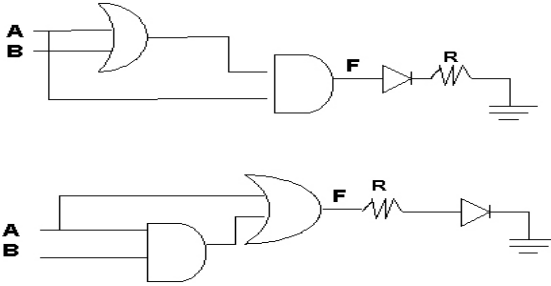
ج: قانون مکمل:

در این مورد از دروازه واژگونه NOT استفاده نکنید. $A+\bar{A}=1$ $A.\bar{A}=0$



A	F
0	
1	

د:قانون جذب: $A + AB = A$ $A.(A+B) = A$



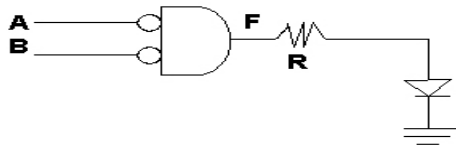
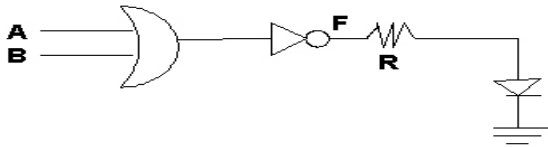
A	B	F
0	0	
0	1	
1	0	
1	1	

ر:قانون دمورگان:

$$\overline{A+B+C+\dots+F} = \overline{A}.\overline{B}.\overline{C}.\dots.\overline{F}$$

$$\overline{A.B.C.\dots.F} = \overline{A}+\overline{B}+\overline{C}+\dots+\overline{F}$$

1) $\overline{A+B} = \overline{A}.\overline{B}$



A	B	F
0	0	
0	1	
1	0	
1	1	

آزمایش ۸:

هدف: بررسی مدار جمع کننده و کم کننده.

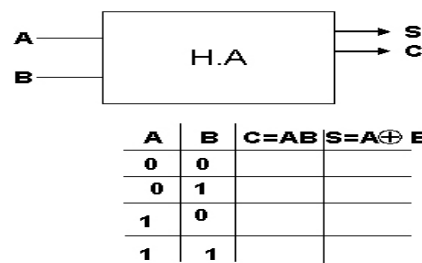
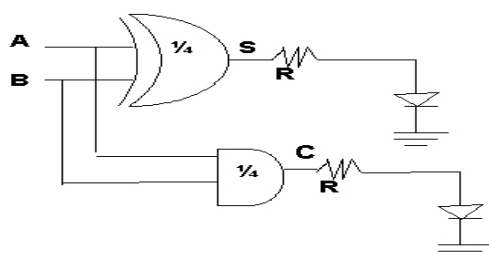
قطعات مورد نیاز:

IC ۷۴۰۸ ۱ عدد IC ۷۴۸۳ ۱ عدد IC ۷۴۳۲ ۱ عدد
 IC ۷۴۸۶ ۱ عدد IC ۷۴۰۴ ۱ عدد ال ای دی ۲ عدد
 مقاومت 330Ω ۲ عدد

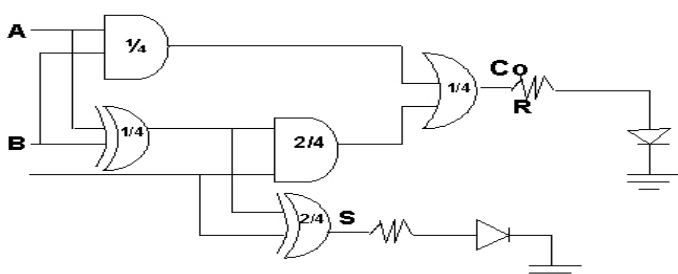
با استفاده از قطعات دیجیتال می توان مدار نیم جمع کننده (جمع دو بیت بدون انتقال دو بر یک آنها) و تمام جمع کننده ها (جمع دو بیت با دو بریکازستون پیش از آنها و نشان دادن حاصل جمع و همچنین دو بریک آنها)، نیم کم کننده (کم کردن دو بیت از یکدیگر) و کم کننده چهاربیتی ساخت. البته جمع کننده چهاربیتی به شکل آی سی در بازار یافت می شود.

در هر مورد مدار را ببندید و جدول رفتار مدار را از راه عملی پر کنید.

الف: نیم جمع کننده (HALF add):

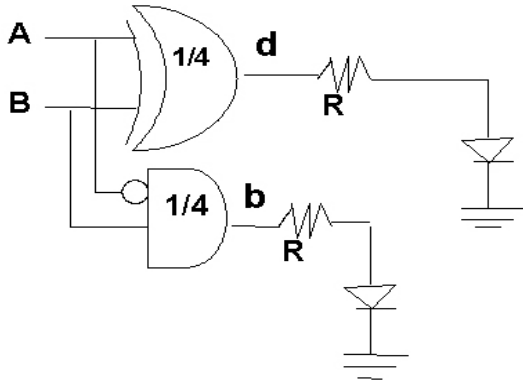


ب: تمام جمع کننده (FULL add.):



A	B	C _i	C _o	S
0	0	0		
0	0	1		
0	1	0		
0	1	1		
1	0	0		
1	0	1		
1	1	0		
1	1	1		

ج: کم کننده دو بیتی (دو رقمی) یا نیم کم کننده (HALF sub.):



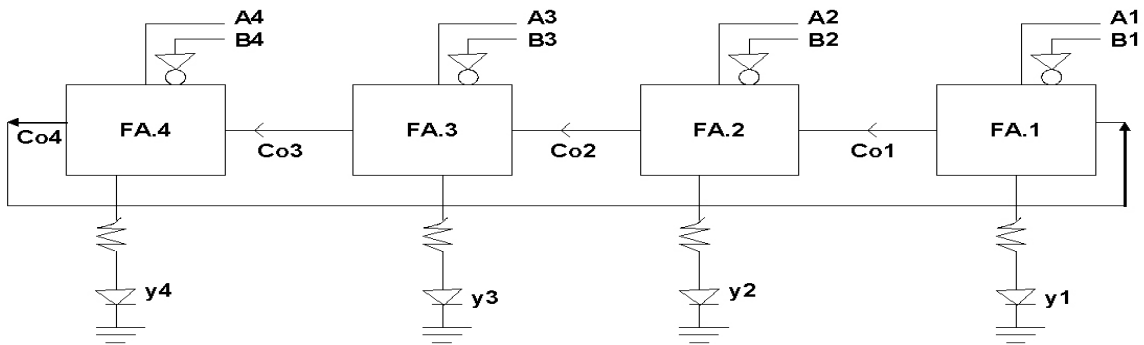
A	B	b	d
0	0		
0	1		
1	0		
1	1		

د: کم کننده چهاربیتی با استفاده از مکمل یک

فرض $A \rightarrow A4 A3 A2 A1$

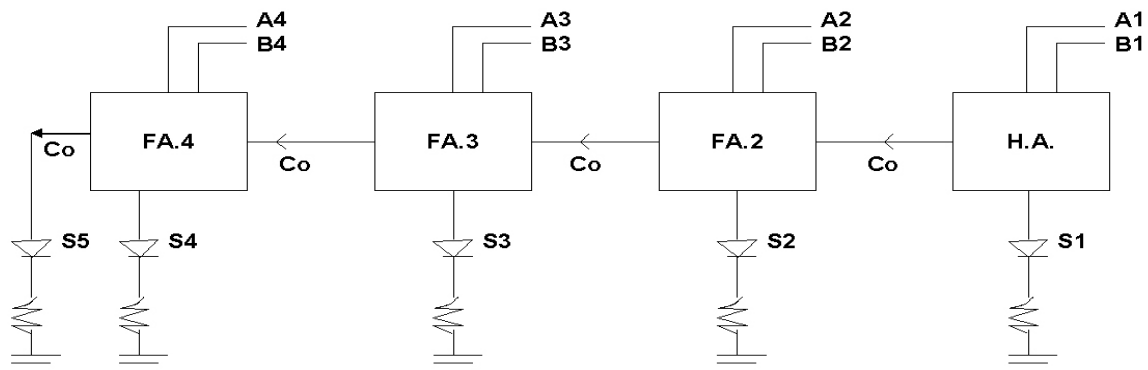
$B \rightarrow B4 B3 B2 B1$

$y \rightarrow y4 y3 y2 y1$



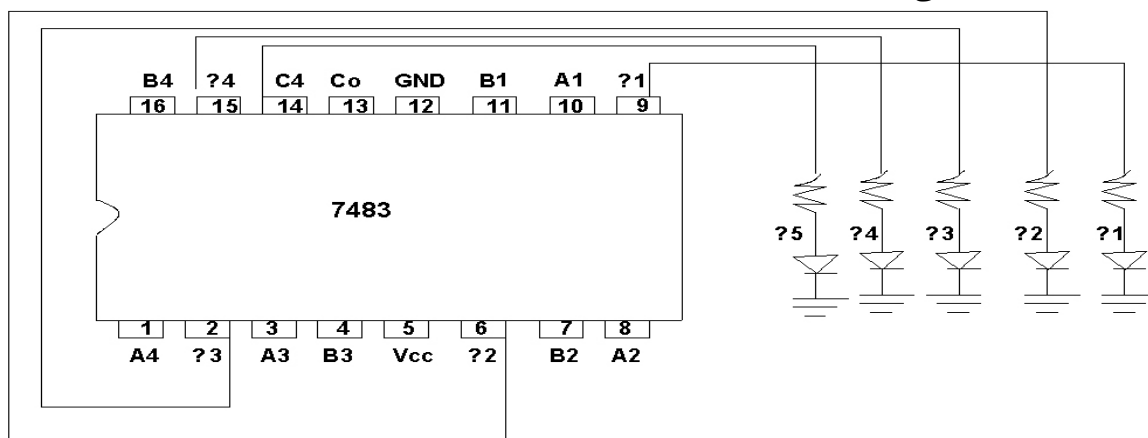
A-B	A4	A3	A2	A1	B4	B3	B2	B1	Y
6-3	0	1	1	0	0	0	1	1	
7-2	0	1	1	1	0	0	1	0	
12-7	1	1	0	0	0	1	1	1	
11-7	1	0	1	1	0	1	1	1	
13-8	1	1	0	1	1	0	0	0	
15-8	1	1	1	1	1	0	0	0	

ر: جمع کننده موازی چهار رقمی



مدار بالا را برای چند عدد انتخابی A و B آزمون نمایید.

س: جمع کننده دو عدد چهار بیتی با استفاده از آی سی 7483 (4Bit Binary Full Adder with fast Carry) با استفاده از آی سی 7483 مدار را ببینید و کارکرد آی سی را با پرکردن جدول از راه عملی آزمون نمایید. $Co=0$ بایستی باشد.



A4	A3	A2	A1	B4	B3	B2	B1	?5	?4	?3	?2	?1	A+B= ?
0	0	0	1	1	0	0	0	0	1	0	0	1	9
1	0	0	1	0	1	1	1	1	0	0	0	0	16
1	1	1	1	0	1	0	1	1	0	1	0	0	20
1	0	1	0	1	1	1	1	1	1	0	0	1	25
1	1	0	0	1	1	0	0	1	1	0	0	0	24
1	1	0	1	1	1	0	1	1	1	0	1	0	26
0	0	1	0	1	1	1	1	0	1	0	1	0	10
0	0	0	1	1	0	0	0	0	1	0	0	1	9
1	0	0	0	0	0	1	1	0	1	0	1	1	11
1	1	0	0	0	0	1	1	0	1	1	1	1	15

تمرین :

- ۱- یک مدار تفریق کننده با بیت قرضی را طراحی کنید
- ۲- مداری طراحی کنید که یک جمع کننده و تفریق کننده چهار بیتی باشد
- ۳- یک مدار ضرب کننده دو بیتی را طراحی و رسم کنید.

آزمایش ۹:

هدف: آشنایی با ویژگی ها و کاربرد دیکودرها و راه انداز نمایشگرها
قطعات مورد نیاز:

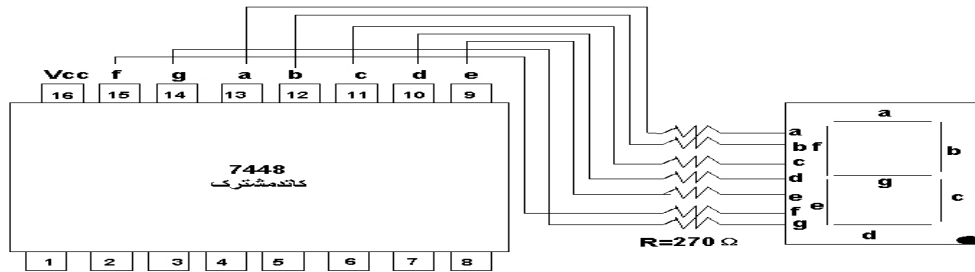
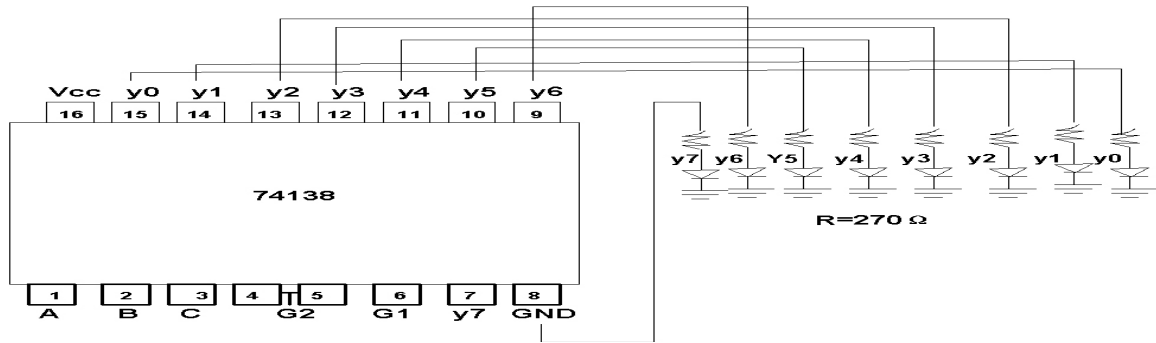
IC ۷۴۱۳۸	۱ عدد	IC ۷۴۴۸	۱ عدد	ال ای دی	۸ عدد
مقاومت ۲۷۰ اهم	۸ عدد	سون سگمنت	۱ عدد		

در رازمان های دیجیتالی و محاسباتی، پس از محاسبه و پردازش، اعداد به شکل دوتایی ارائه می گردند و چون ذهن به رازمان دهدهی عادت دارد و تبدیل اعداد از دوتایی به ده تایی هم مشکل وهم وقت گیر است، بنابراین در برون داد هر رازمان دیجیتالی و محاسباتی، نیاز به مداری است که اعداد دوتایی را بگیرد و معادل ده تایی آن را نمایش دهد. مدار دیکودر (رمزگشا)، مداری است که اعداد رابه شکل دوتایی در درون داد می پذیرد و معادل ده تایی آنها را در برون داد نمایش می دهد. هم چنین برای نشان دادن پیامد پردازش، بایستی اعداد و ارقام بوسیله هفت قطعه (سون سگمنت) نشان داده شوند، که مدار راه انداز نمایشگرها، فرمان به سگمنت ها و روشن کردن آنها، اعداد را (یا حروف را) نشان می دهد.

الف: BCD TO DECIMAL DECODER با استفاده از آی سی ۷۴۱۳۸.

(3 TO 8 Line Decoder) ، مدار دیکودر را ببندید و جدول رفتار آن را پر کنید.

نکته: ۱- با توجه به نقش ENABLE (توانا کننده) در آی سی ها، می بایستی این ستون در جدول با H یا L پر شود. بنابراین با قرار دادن H یا L روی پایه های ۶ و همچنین اتصال کوتاه شده ۴ و ۵، باید آی سی را برای انجام کار راه اندازی (STROBE) کرد. ۲- در این مدار A کم سنگترین بیت و C پرسنگترین بیت فرض شده است. ۳- به شکل کلی دیکودرها، در برابر هر عدد دوتایی روی درون داد، در هر لحظه یکی از برون دادهای تغییر وضعیت (L → H یا H → L) می دهد که اندیس برون داد تغییر وضعیت داده، برابر و معادل عدد دوتایی در درون داد می باشد.



BINERY			ENABLE		OUTPUTS								
C	B	A	G1	G2	Y0	Y1	Y2	Y3	Y4	Y5	Y6	Y7	EOUALNET
0	0	0	X	H									
0	0	1	L	X									
0	0	0	H	L									
0	0	1											
0	1	0											
0	1	1											
1	0	0											
1	0	1											
1	1	0											
1	1	1											

D	C	B	A	7-Seg displayed	DECIMAL	a	b	c	d	e	f	g
0	0	0	0		0							
0	0	0	1		1							
0	0	1	0		2							

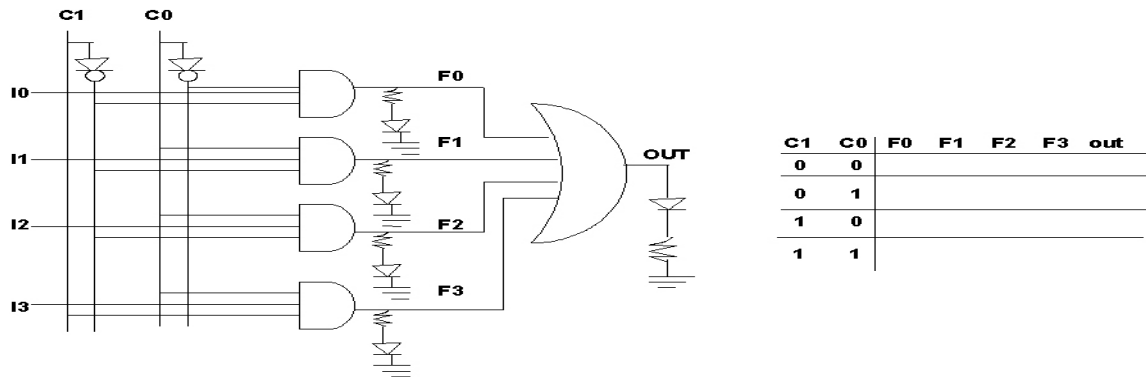
0	0	1	1			3							
0	1	0	0			4							
0	1	0	1			5							
0	1	1	0			6							
0	1	1	1			7							
0	0	0	0			8							
0	0	0	1			9							

تمرین: ۱- فرق بین S.S گیت مشترک و کاتد مشترک را بنویسید
 ۲- کاربرد پایه Enable را بنویسید

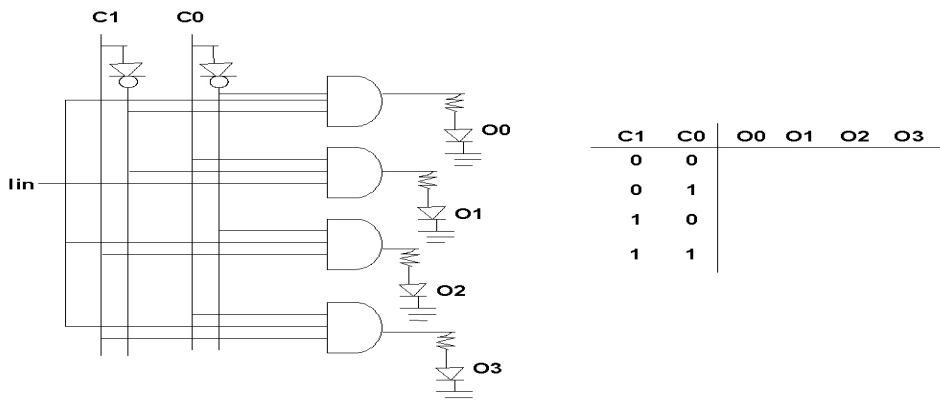
آزمایش ۱۰:

آشنایی با مالتی پلکسرها و دی مالتی پلکسرها

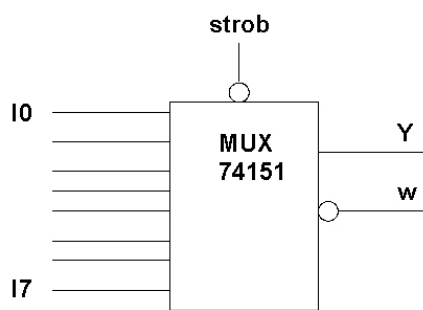
۱- مدار MUX را می توان با OR و AND پیاده سازی کرد. برای این منظور ،مدار زیر را ببندید و جدول خروجی آن را تنظیم کنید.



۲- مدار DMUX زیر را ببندید و جدول خروجی آن را تنظیم کنید.



۳- مدار MUX زیر را ببینید و جدول را کامل کنید. در این مدار پایه Strob، پایه راه انداز است و مشخص می کند که خروجی با H یا L کار کند.



C	B	A	strob	10	11	12	13	14	15	16	17	Y	W
0	0	0	0										
0	0	1	1										
0	1	0	0										
0	1	1											
1	0	0											
1	0	1											
1	1	0											
1	1	1											

تمرین:

(۱) کاربرد MUX و DMUX را بنویسید.

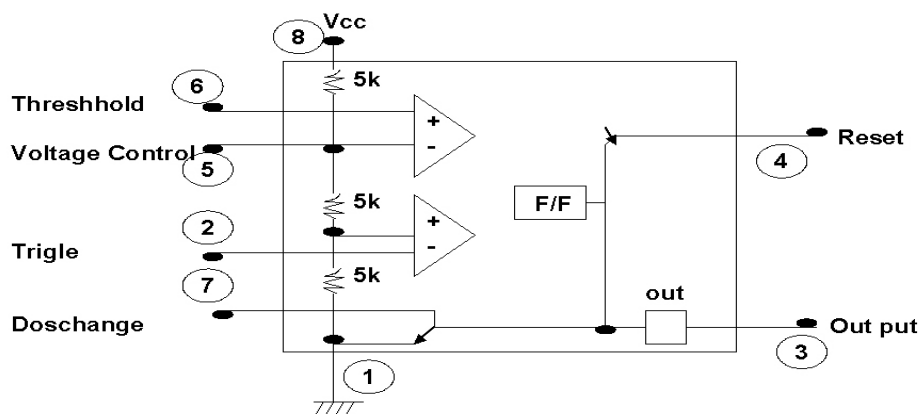
(۲) تابع $f = \sum(3,4,8,9)$ را با MUX پیاده سازی کنید.

آزمایش ۱:

مولتی وایبراتورها

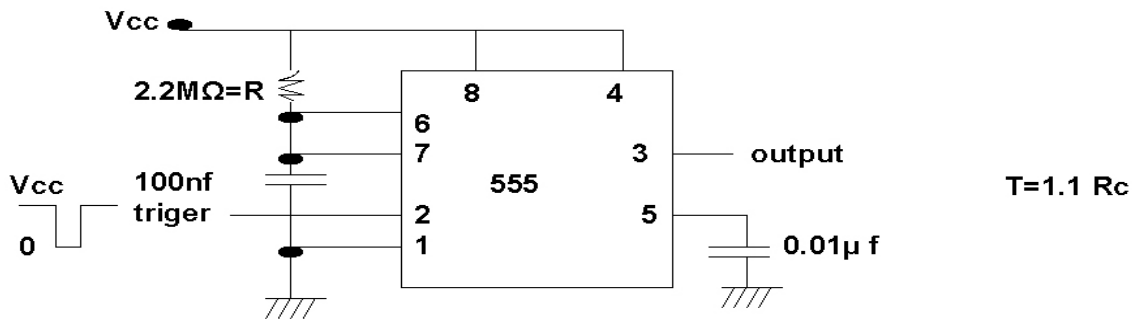
تئوری آزمایش:

IC های ۵۵۵ کاربرد بسیار زیادی در مولتی وایبراتورها دارند و به کمک آنها می توان مولتی وایبراتورهای مونواستابل، بای استابل و استابل ساخت. از آنجاکه در مدارات دیجیتال نیاز به clock می باشد، لذا این آی سی میتواند کمک زیادی در بستن مدار داشته باشد. مدار داخلی آی سی ۵۵۵ به صورت زیر است.



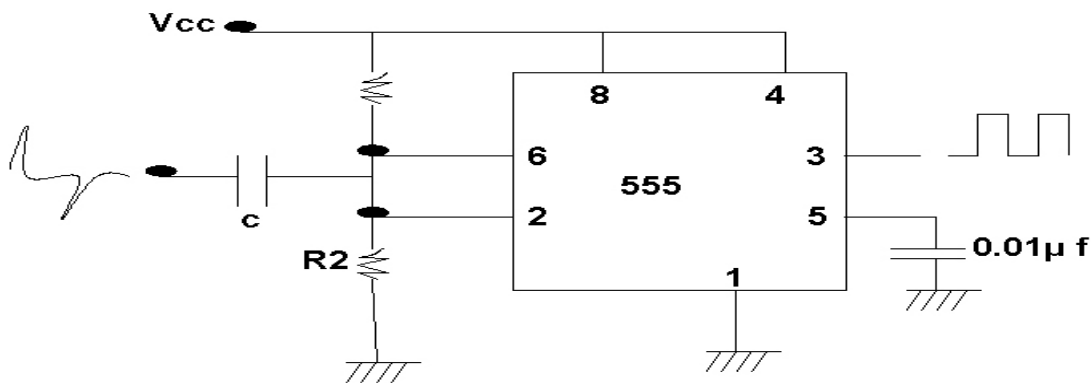
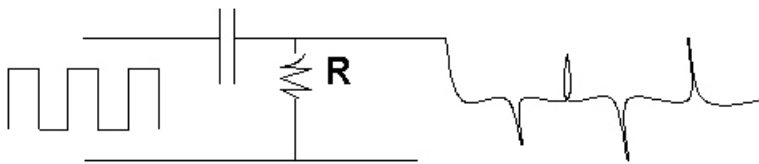
مراحل آزمایش:

۱- مدار مونواستابل زیر را ببینید.

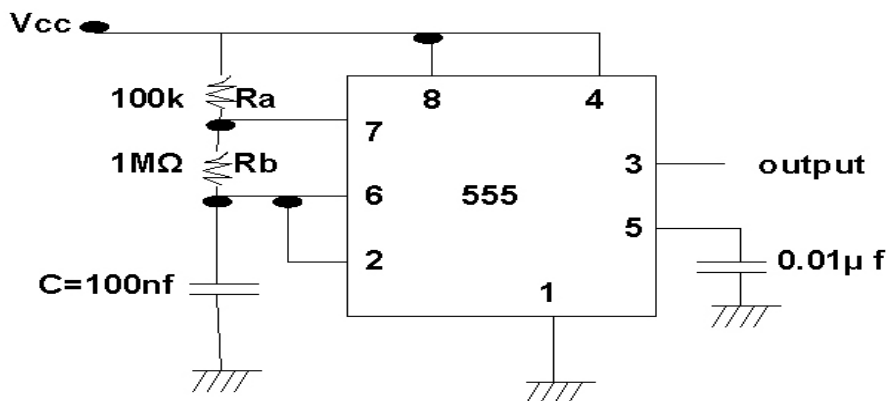


۲- با اعمال یک موج مربعی به ورودی، شکل مدار خروجی را رسم کنید. مقدار R, C را طوری تنظیم کنید که فرکانس کمتر از ۱۰ هرتز باشد و قابل مشاهده با LED باشد.

۳- مدار مولتی وایبراتور بی استابل زیر را ببندید و با اعمال ی پالس تریگر، شکل موج خروجی را رسم کنید. دقت برای ایجاد پالس تریگر می توان با اعمال یک پالس مربعی به ورودی یک مدار مشتق گیر آن را ایجاد کرد.

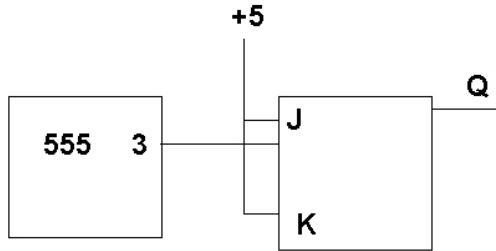


۴- مولتی وایبراتور بی استابل زیر را ببندید.



با توجه به اینکه $f = 1.44 / C(Ra + Rb)$ می باشد مقادیر Ra و Rb و C را طوری تنظیم کنید که فرکانس کوچکتر از ۳ هرتز باشد. لازم به ذکر است که باید $Ra = 1/10 Rb$ انتخاب شود.

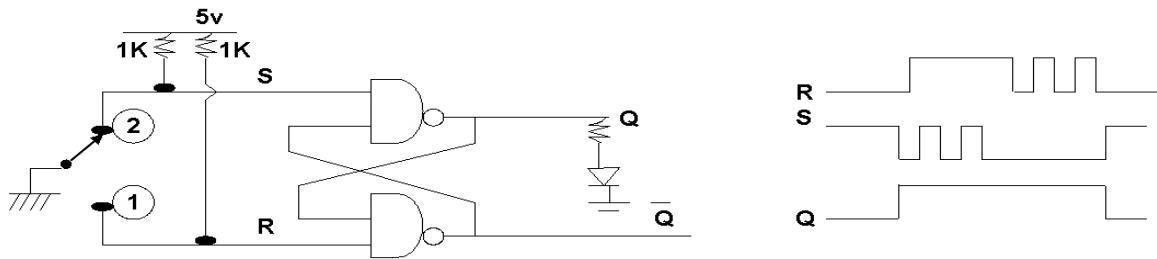
۵- مشخص کنید اگر بخواهیم خروجی متقارن باشد، آیا مدار زیر جوابگو می باشد.



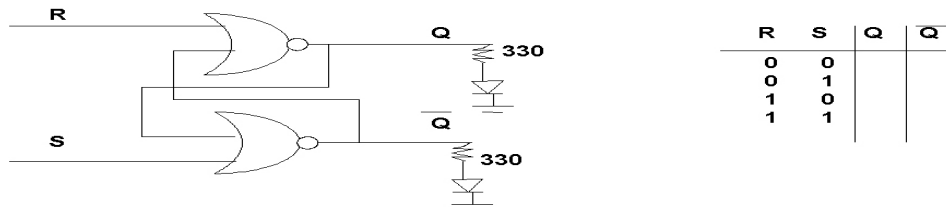
آزمایش ۱۲:

فلیپ فلاپ ها

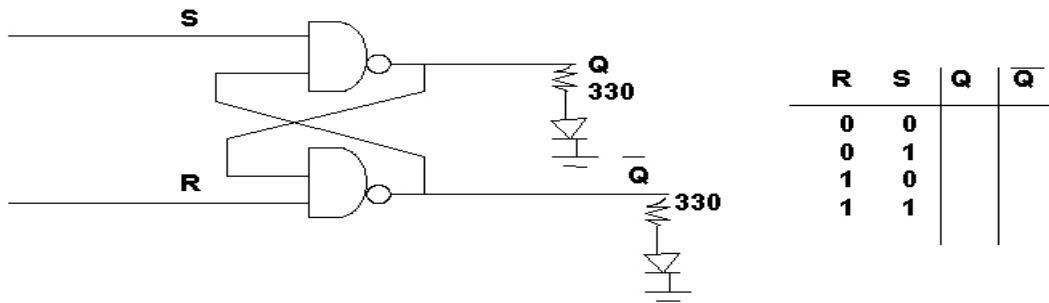
۱- مدار ضربه گیر مکانیکی را جهت جلوگیری از لرزش دست ببندید.



۲- مدار فلیپ فلاپ زیر را ببندید و جدول آن را کامل کنید. چه نتیجه ای می گیرید؟

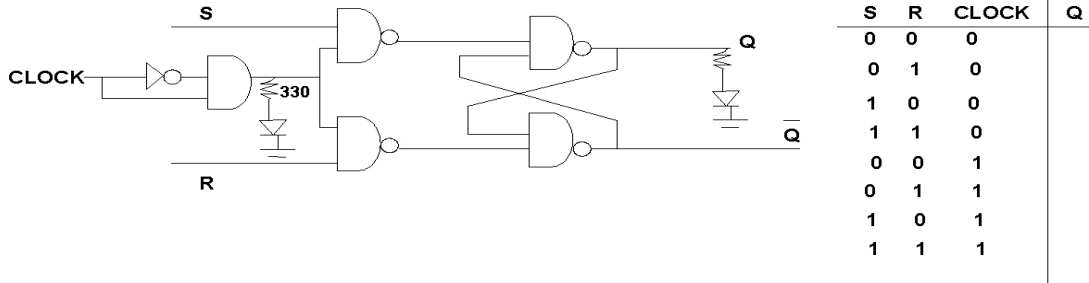


۳- مدار فلیپ فلاپ زیر را ببندید و جدول آن را کامل کنید. چه نتیجه ای می گیرید؟



R	S	Q	\bar{Q}
0	0		
0	1		
1	0		
1	1		

۴- مدار شکل زیر را ببینید و جدول آن را کامل کنید.
دقت: برای ایجاد کلاک می توان از آزمایش قبل استفاده کرد.



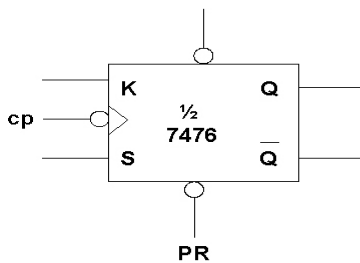
S	R	CLOCK	Q
0	0	0	
0	1	0	
1	0	0	
1	1	0	
0	0	1	
0	1	1	
1	0	1	
1	1	1	

آزمایش ۱۳:

آشنایی با فلیپ فلاپ ها

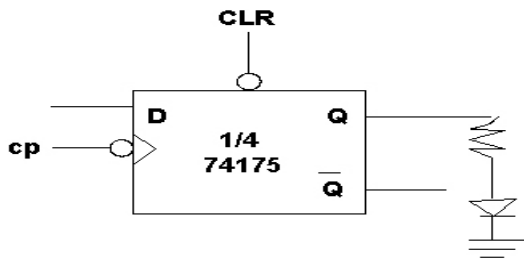
در این آزمایش هدف نحوه کارکردن با IC های فلیپ فلاپ ها می باشد. برای این منظور در پایان آزمایش دانشجو باید بتواند با نحوه عملکرد پایه های PR و CLR آشنایی پیدا کند.

۱- J-k F/F زیر را ببینید و جدول آن را کامل کنید. لازم است که برای اعمال cp از مدار پالس دهنده در آزمایش های قبلی استفاده شود.



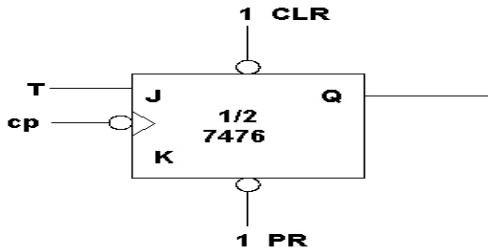
PR	CLR	CP	J	K	Q _{n+1}	State
L	H		X	X		
L	H		X	X		
L	H		X	X		
L	H		X	X		
L	H		X	X		
L	H		X	X		

۲- با استفاده از آی سی 74175 که یک D-F/F می باشد جدول را کامل کنید.



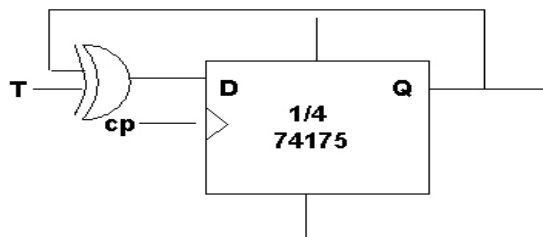
CLR	CLOCK	D	Q
L	X	X	
H	↑	H	
H	↑	L	
H	L	X	

۳- T-F/F زیر را ببندید و جدول آن را کامل کنید.



T	Q _{n+1}	State
0		
1		

۴- به کمک D-F/F یک T-F/F بسازید و جدول آن را بررسی کنید.



تمرین:

۱) طراحی F/F را از یک حالت به حالت بعد را بررسی کنید.

D- F/F → J-K F/F

T- F/F → D- F/F

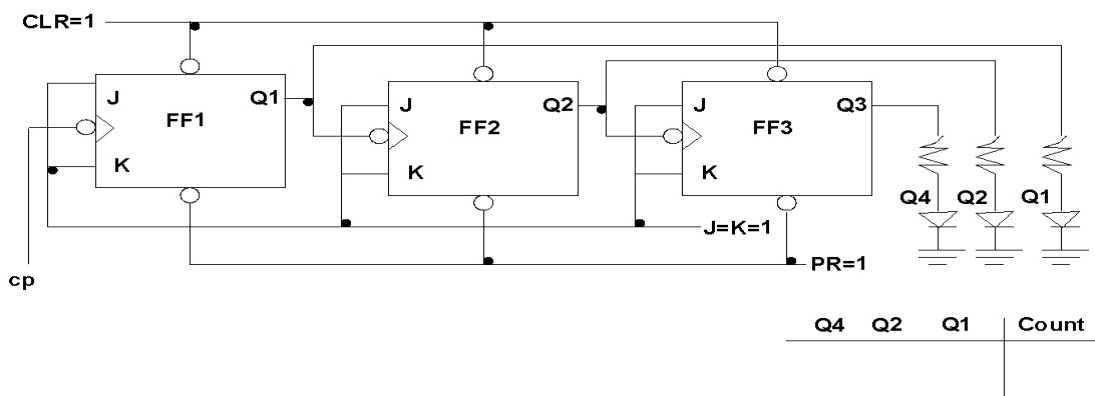
RS F/F → J-K F/F

آزمایش ۱۴:

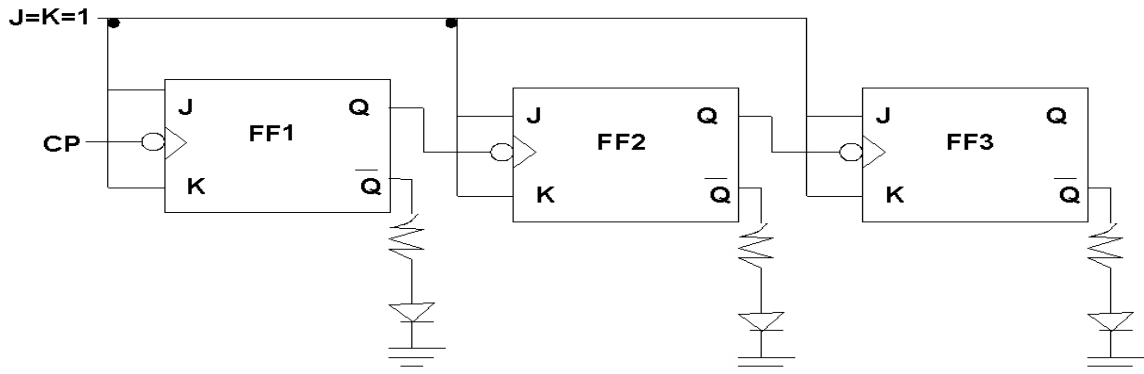
آشنایی با شمارنده ها

شمارنده را می توان به کمک فلیپ فلاپ ها ساخت و کاربرد فراوانی در مدارات دیجیتالی دارند.

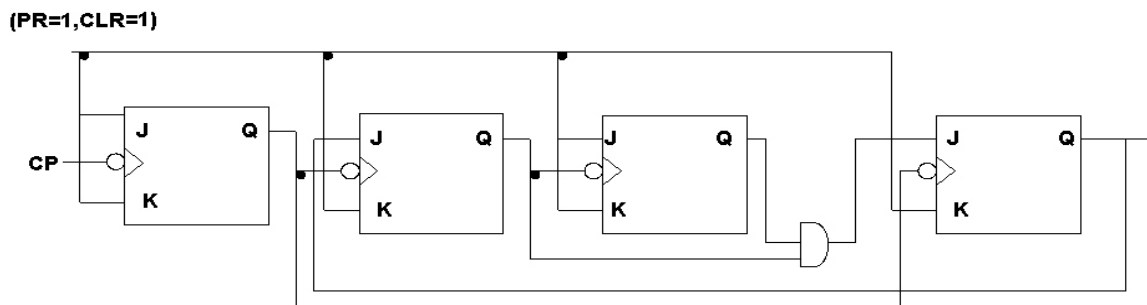
۱- شمارنده زیر را ببندید و برای اعمال پالس از پالس دهنده کمک بگیرید و جدول آن را کامل کنید (7476)



۲- شمارنده ۸ وضعیتی روبه پایین زیر را ببینید و جدول ونحوه شمارش دیاگرام حالت آن را رسم کنید.



۳- شمارنده Bcp آسنکرون زیر را ببینید. (PR=1, CLR=1)



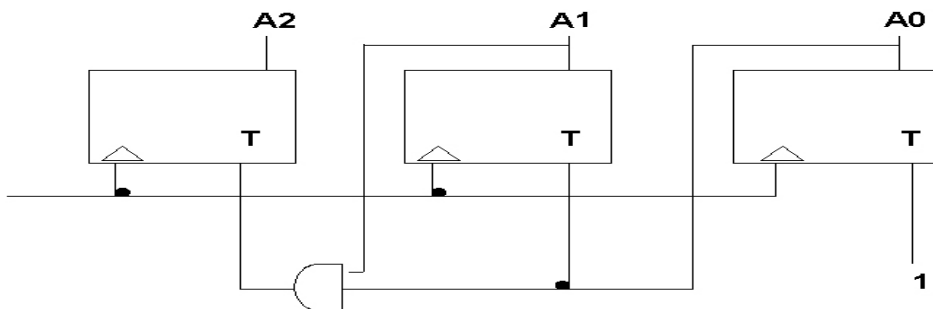
تمرین:

- ۱) در هر یک از مدارات فوق دیاگرام حالت را رسم کرده و مشخص کنید اگر خروجی ها در لحظه اول صفر نباشند، شمارنده به چه عددی حرکت خواهد کرد.
- ۲) نحوه طراحی تمامی مدارات فوق را بررسی کنید.

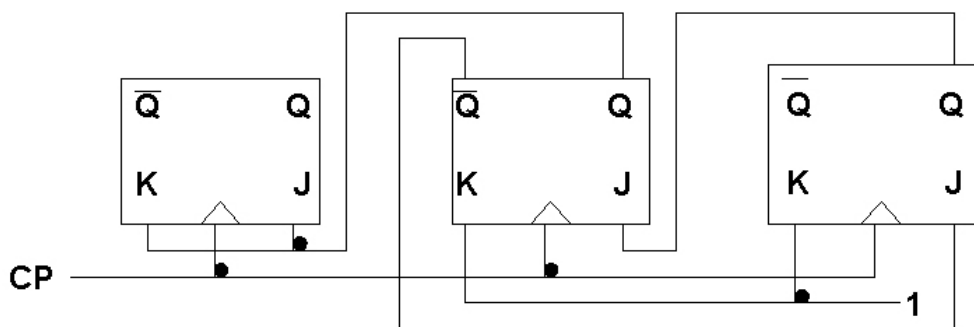
آزمایش ۱۵:

آشنایی با شمارنده های سنکرون

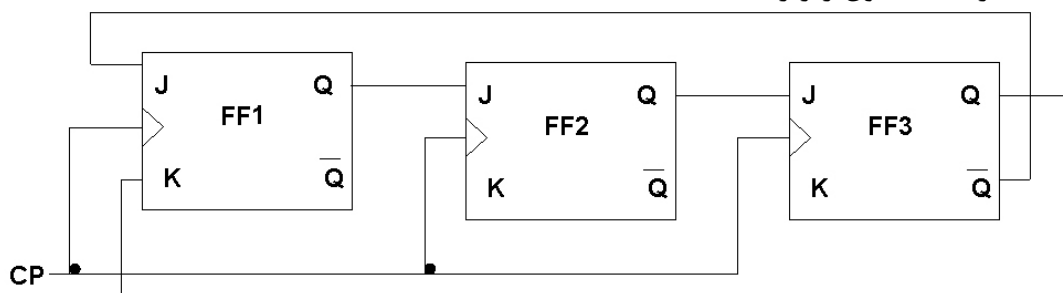
۱- مدار شمارنده ۳ بیتی زیر را ببینید. (PR=1, CLR=1) و شمارش خروجی آنرا بنویسید.



۲- شمارنده زیر را ببیند و خروجی آن را مشخص کنید.



۳- شمارنده جانسون زیر را ببینید.



تمرین:

۱) هر کدام از شمارنده های فوق را طراحی کنید.

آزمایش ۱۶:

هدف: آشنایی با شیفت رجیسترها (SHIFT REGISTERS)

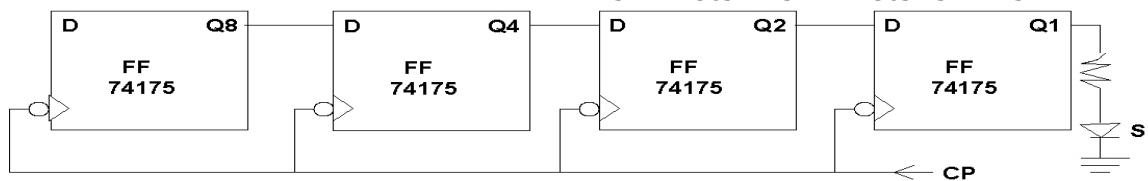
قطعات مورد نیاز:

IC ۷۴۰۸	۱ عدد	IC ۷۴۷۶	۱ عدد	IC ۷۴۱۷۵	۱ عدد
مقاومت 330Ω	۴ عدد	ال ای دی	۴ عدد	IC ۷۴۰۴	۱ عدد

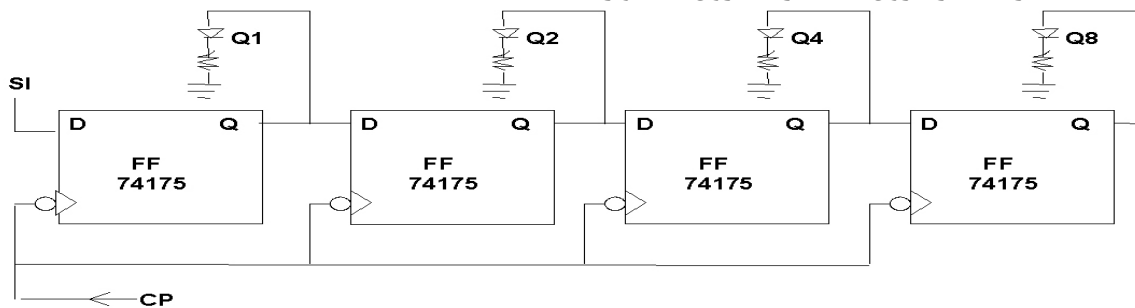
شیفت رجیسترها بخشی از رازمان های دیجیتالی هستند، که با کارگیری فلیپ فلاپ ها، داده هارا در خود اندوزش کرده و یا به نقطه ای دیگر انتقال می دهند. این مدار ها با فرمان cp کار می کنند. در هر مورد مدار را ببینید و با دادن چند عدد گزیده ای مانند ۱۰۰۱ و ۱۱۰۱ و ۱۱۰۱۱ و ۱۰۱۱۱۰۱۰۱... بصورت جداگانه چگونگی کارکرد مدار و شیفت

رجیستر تحقیق کنید. در هر مورد یادداشت نمایید که داده با چند CP در شیفتر رجیستر جایگزین می گردد و چند CP داده به بیرون انتقال می یابد.

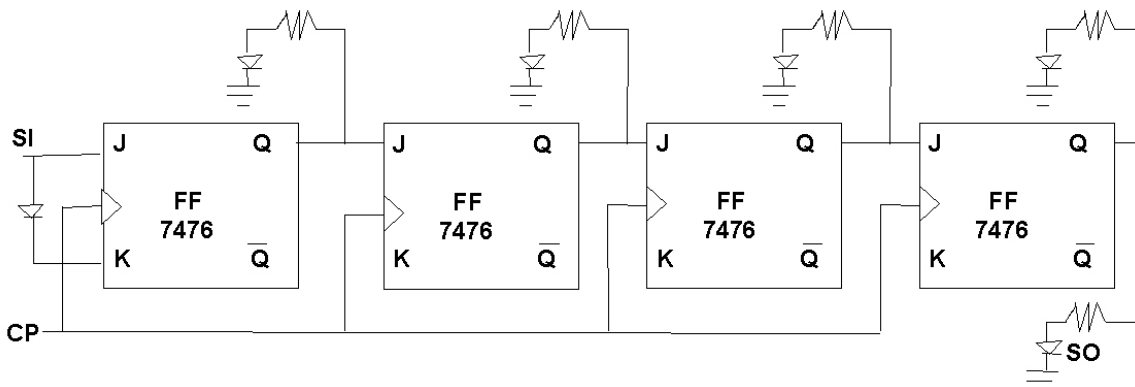
الف: شیفتر رجیستر درون داد سری - رون داد سری



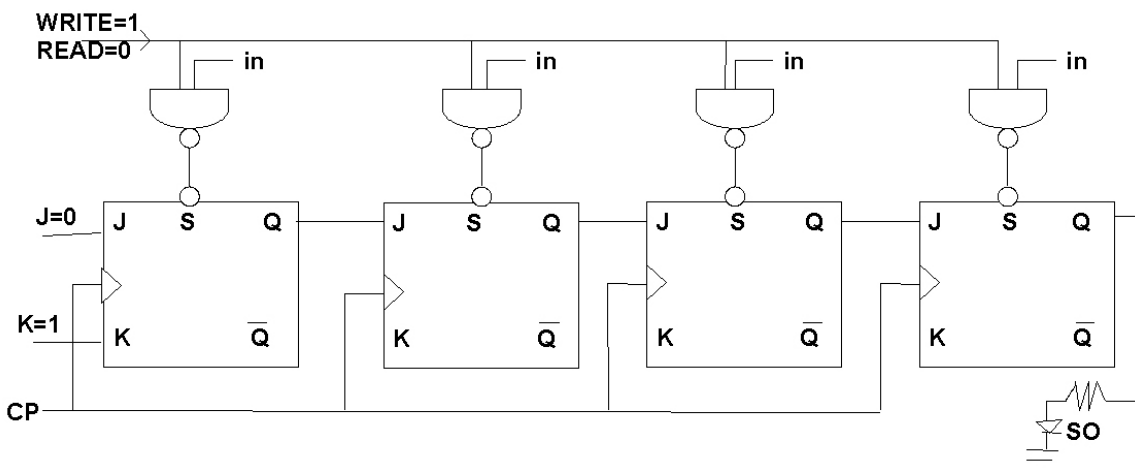
ب: شیفتر رجیستر درون داد سری - رون داد موازی



ج: شیفتر رجیستر درون داد سری - برون داد سری - درون داد موازی



د: شیفتر رجیستر درون داد سری - برون داد موازی



تمرین: نحوه طراحی هر کدام از Shift Register های فوق را بنویسید.

ازمایش ۱۷:

هدف: آشنایی با مبدل D/A

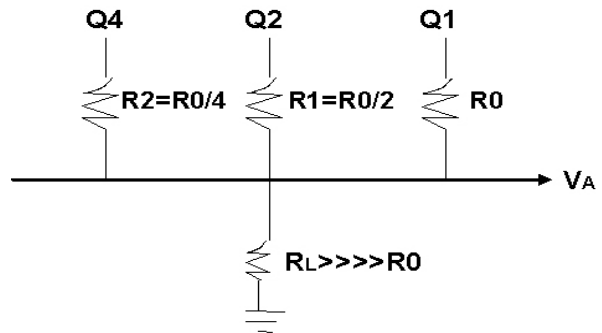
قطعات مورد نیاز:

مقاومت $1k\Omega$ ۳ عدد مقاومت $2k\Omega$ ۵ عدد مقاومت $10M\Omega$ یا بیشتر ۱ عدد

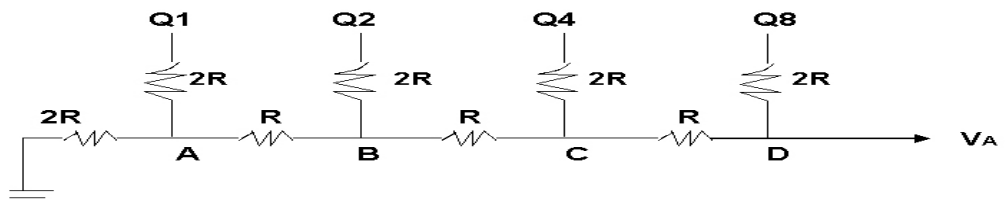
در هر مورد مدار را ببندید و جدول را پر کنید.

الف: مبدل D/A جمع کننده معمولی

معادل ولتاژ مدار	معادل دودویی	ستاده
000	000	0
00V	001	0.6
0V0	010	1.4
0VV	011	2.09
V00	100	2.90
V0V	101	3.55
VV0	110	4.35
VVV	111	5



ب: مبدل D/A جمع کننده نردبانی (شبکه نردبانی مقاومت)



Q8	Q4	Q2	Q1	VA=Vout
0	0	0	0	
0	0	0	V	
0	0	V	0	
0	0	V	V	
0	V	0	0	
0	V	0	V	
0	V	V	0	
0	V	V	V	

تمرین:

- انواع مدارهای داخلی A/D را بنویسید.
- کاربرد مدارهای A/D و D/A را بنویسید.
- راجع به A/D ۸۰۴ و نحوه اتصال پایه هاتوضیح دهید.
- محاسبات لازم جهت دومدار D/A فوق را بنویسید.
- راجع به مدار Zero_Span تحقیق کنید.

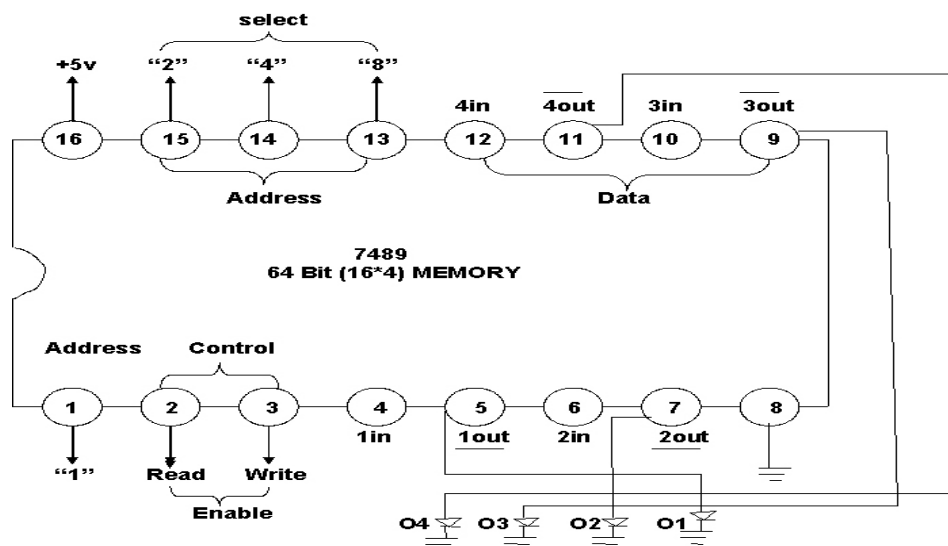
آزمایش ۱۸:

هدف: آشنایی با حافظه RAM

قطعات مورد نیاز:

IC ۷۴۸۹ ۱ عدد IC ۷۴۰۴ ۱ عدد ال ای دی ۴ عدد

حافظه RAM، حافظه ای است خواندنی - نوشتنی. با استفاده از آی سی ۷۴۸۹ مدار رابندید و با پرکردن جدول کاربرد، چگونگی کار آی سی را تحقیق نمایید. این آی سی می تواند ۱۶ واژه ۴ بیتی را در خود اندوزش نماید.



برای کارگرفتن از این آی سی بایستی نکات زیر را در نظر گرفت:

نوشتن: برای نوشتن بایستی یک واژه ۴ بیتی داده را روی خط های 4in, 3in, 2in, 1in (I1, I2, I3, I4) در جدول کاربرد قرار گیرند. 1in کم سنگین ترین بیت داده و 4in پر سنگین ترین بیت داده می باشد.

۱- سپس نشانی روی خط های "۱"، "۲"، "۴" و "۸" (A, B, C, D) در جدول کاربرد قرار گیرد. پایه "۱" کم سنگین ترین بیت نشانی و "۸" پر سنگین ترین بیت نشانی می باشد.

۲- سپس $RE=WE=0$ قرار گیرد تا داده نوشته شود. هرگونه داده پیشین در این نشانی از بین خواهد رفت و سپس $RE=H$ قرار گیرد.

خواندن: برای خواندن اطلاعات و داده ها بایستی:

۱- $RE=L$ و $WE=H$ قرار گیرد.

۲- از گذاشتن $RE=H$ و $WE=H$ خود داری شود. (احتمال دارد مدار به شرایط OPEN CKT برود).

۳- داده ها و اطلاعات روی برون داده های 1out و 2out و 3out و 4out به شکل واژگونه نمایان می گردد. وبه همین دلیل در مدار نوشته، یک دروازه NOT برای بدست آوردن داده ها در هر برون داد پیش بینی شده است. (داده ها می توانند به صورت کدگری اندوزش شوند و بدین ترتیب احتمال اشتباه کمتر می گردد). در شرایط عادی بایستی $RE=H$ و $WE=H$ باشد.

A	B	C	D	I1	I2	I3	I4	O4	O3	O2	O1
0	0	0	0								
0	0	0	1								
0	0	1	0								
0	0	1	1								
0	1	0	0								
0	1	0	1								
0	1	1	0								
0	1	1	1								
1	0	0	0								
1	0	0	1								
1	0	1	0								
1	0	1	1								
1	1	0	0								
1	1	0	1								
1	1	1	0								
1	1	1	1								

WWW.IRANMEET.COM & WWW.EBOOK4DL.COM

پایان