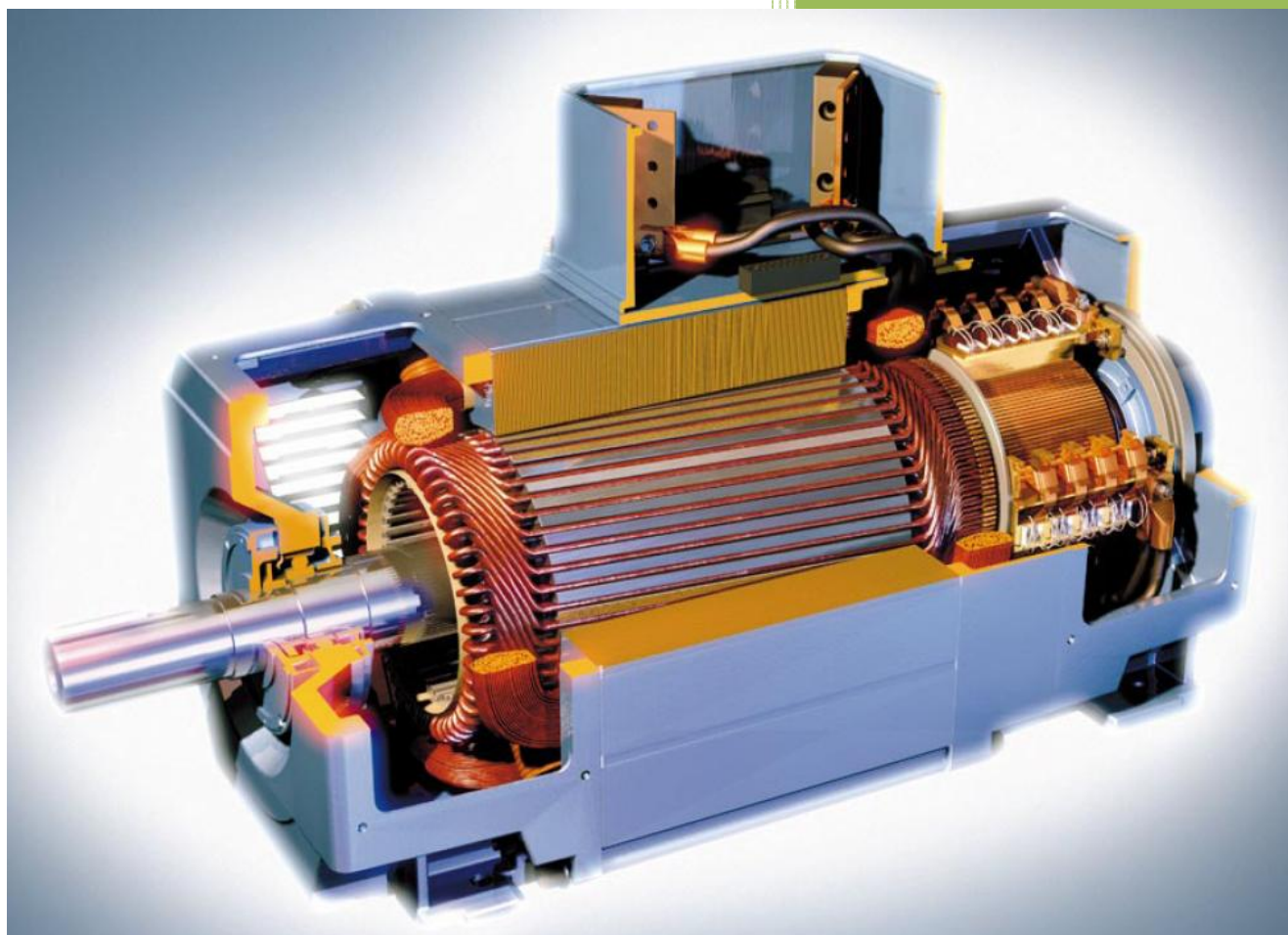




وزارت علوم، تحقیقات و فناوری  
دانشگاه فنی و حرفه‌ای

## آزمایشگاه ماشین های الکتریکی ( 2 )



سید محسن خلیلی

آموزشکده فنی پسران گرگان

## فهرست مطالب آزمایشگاه ماشین های الکتریکی

الف ( مقررات آزمایشگاه ماشین های الکتریکی

ب ( یادآوری استفاده صحیح از دستگاه های اندازه گیری

آزمایش 1 : ترانسفورماتور سه فاز

- هدف : نحوه ی محاسبه ی سربندی و اتصالات ترانسفورماتور سه فاز
- مقدمه
- سربندی سیم پیچ های ترانسفورماتور سه فاز
- نحوه ی بستن اتصالات اولیه
- نحوه ی بستن اتصالات ثانویه
- شرح آزمایش
- آزمایش برداری
- خواسته های آزمایش
- سوالات

آزمایش 2 : گروه برداری ترانسفورماتور سه فاز

- هدف : بررسی و تعیین گروه برداری یک ترانسفورماتور سه فاز
- مقدمه
- شرح آزمایش
- استفاده از واتمتر
- روش صنعتی
- سوالات

آزمایش 3 : کار موازی ترانسفورماتورهای سه فاز

- هدف : موازی بستن ترانسفورماتورهای سه فاز و بررسی تقسیم جریان بین آنها
- مقدمه
- شرایط موازی سازی ترانسفورمرها
- شرح آزمایش
- سوالات

آزمایش 4 : مدار معادل ماشین آسنکرون

- هدف : بدست آوردن پارامترهای مدار معادل ماشین آسنکرون
- مقدمه
- شرح آزمایش

- آزمایش بی باری NLT
- آزمایش روتور قفل شده BRT
- آزمایش DC
- محاسبه ی پارامترها
- سوالات

#### آزمایش 5: بارداری موتور آسنکرون

- هدف : بررسی موتور آسنکرون زیر بار و بررسی روابط سرعت – گشتاور آن
- مقدمه
- شرح آزمایش
- سوالات

#### آزمایش 6: ژنراتور آسنکرون

- هدف : بررسی حالت کار ژنراتوری ماشین آسنکرون
- مقدمه
- موازی با شبکه
- مستقل از شبکه
- شرح آزمایش
- حالت موازی با شبکه
- حالت مستقل از شبکه
- سوالات

#### آزمایش 7: مشخصه ی بی باری (مغناطیسی) و اتصال کوتاه ژنراتور سنکرون

- هدف : بدست آوردن منحنی بی باری
- مقدمه
- تئوری ماشین سنکرون
- مشخصه بی باری (مشخصه مغناطیسی)
- مشخصه اتصال کوتاه
- محاسبه ی  $X_s$
- شرح آزمایش
- آزمایش بی باری
- آزمایش اتصال کوتاه
- خواسته های آزمایش
- پرسش ها

آزمایش 8 : مشخصه ی ژنراتور سنکرون مستقل از شبکه و موازی کردن ژنراتور سنکرون با شین بی نهایت (سنکرونیزاسیون)

- هدف : 1) بدست آوردن منحنی بار کامل ژنراتور (اهمی – سلفی – خازنی )

2) شرایط موازی کردن ژنراتور سنکرون با شبکه

- مقدمه
- تئوری آزمایش
- مشخصه بارداری (خارجی) ژنراتور سنکرون مستقل
- موازی کردن ژنراتور سنکرون با شبکه ی بینهایت
- شرح آزمایش
- بارداری ژنراتور سنکرون مستقل
- موازی کردن ژنراتور سنکرون با شبکه
- خواسته های آزمایش
- پرسش ها

آزمایش 9 : بررسی عملکرد موتور سنکرون

- هدف : بدست آوردن منحنی  $V$  موتور سنکرون و بحث خازن سنکرون
- مقدمه
- شرح آزمایش
- خواسته های آزمایش
- پرسش ها

## مقررات آزمایشگاه ماشینهای الکتریکی

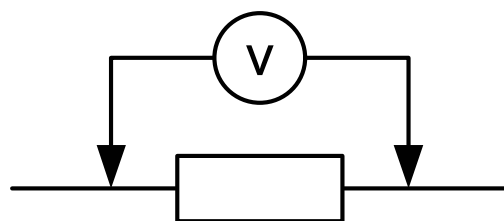
- 1- قبل از حضور در آزمایشگاه، قبلاً تئوری آزمایش را از گزارش کار و سایر مراجع به دقت مطالعه نمایید.
- 2- قبل از اینکه مدار توسط استاد آزمایشگاه کنترل شود به هیچ وجه کلید مدار را وصل نکنید. با توجه به بالا بودن ولتاژ، چنانچه مدار آزمایشگاه اشتباه وصل شده باشد احتمال برق گرفتگی و آتش سوزی وجود دارد.
- 3- در راه اندازی موتور جریان مستقیم همیشه به خاطر داشته باشید که ولتاژ اتوترانسفورماتور قبل از شروع آزمایش روی مقدار صفر تنظیم شده باشد. در غیر اینصورت احتمال سوختن موتور به دلیل جریان راه اندازی بالا وجود دارد.
- 4- هنگام انجام آزمایش و برقرار بودن مدار، از جابجایی سیمهای رابط و قطع و وصل مدار خودداری کنید.
- 5- هنگامی که در مقادیر زیاد جریان کار می کنید سعی کنید آزمایش را در کمترین مدت ممکن انجام داده و پس از آن، مدار را خاموش کنید.
- 6- پس از اتمام آزمایش، ابتدا ولتاژ منبع تغذیه را به آرامی صفر کرده سپس کلید مدار را قطع کنید. عدم رعایت این امر موجب ایجاد اضافه ولتاژ و سوختن دستگاهها می گردد.
- 7- گزارش کار در هفته بعد از اتمام آزمایش بایستی تحویل استاد گردد. گزارش کار در کاغذهای با اندازه A4 تهیه گردد.

## یادآوری: استفاده صحیح از دستگاههای اندازه گیری

استفاده صحیح از دستگاههای اندازه گیری در انجام آزمایشها برای جلوگیری از آسیب دیدن دستگاهها و استخراج نتایج صحیح از اهمیت بالایی برخوردار است. لذا قبل از شروع آزمایشها لازم است دانشجویان استفاده صحیح از ولت‌متر، آمپر‌متر و وات‌متر را یاد بگیرند.

### الف) ولت‌متر

ولت‌متر در مدارات بصورت موازی وصل می شود و اختلاف ولتاژ دو نقطه از مدار را اندازه گیری می کند. از آنجا که مقاومت داخلی ولت‌متر بسیار زیاد است اگر بصورت اشتباه (سری) در مدار قرار گیرد مانع عبور جریان می شود ولی خود آسیبی نمی بیند.

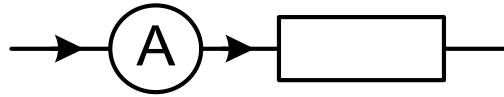


شکل 1: اتصال صحیح ولت‌متر

### ب) آمپر‌متر

آمپر‌متر در مدارات بصورت سری وصل می شود و جریان عبوری را اندازه گیری می کند. از آنجا که کل جریان بار از آمپر‌متر عبور می کند برای اینکه خود آمپر‌متر به عنوان بار عمل نکند مقاومت داخلی آن را بسیار کوچک انتخاب می

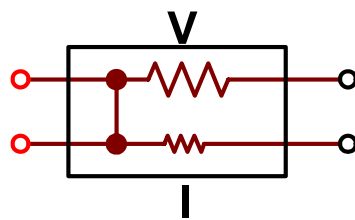
کنند. در نتیجه اگر آمپر متر اشتباهاً بصورت موازی با مدار قرار گیرد جریان بسیار زیادی از آن عبور کرده و باعث اتصال کوتاه و سوختن آمپر متر می گردد.



شکل 2: اتصال صحیح آمپر متر

### ج) واتمتر

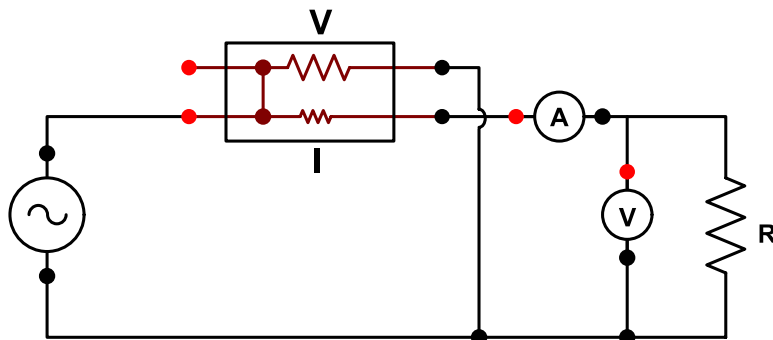
واتمتر دستگاهی است که توان عبوری را با ضرب  $VI \cos \theta$  محاسبه می کند لذا لازم است جریان و ولتاژ را اندازه گیری نماید. برای همین منظور دستگاه دارای دو مدار و دو ورودی جداگانه برای ولتاژ و جریان می باشد. اما این دو ورودی یک نقطه مشترک دارند (فیش قرمز جریان و فیش سیاه ولتاژ) که این موضوع باید در بستن مدارات آزمایش حتما در نظر گرفته شود تا از به وجود آمدن اتصال کوتاه در مدار جلوگیری شود.



شکل 3: ساختمان داخلی واتمتر

نحوه قرار دادن صحیح این نوع واتمتر بدین صورت است که ابتدا سیم پیچ جریان را در مدار بصورت سری قرار می دهیم بصورتی که فیش قرمز ورودی (متصل به منبع) و فیش سیاه خروجی (متصل به بار) باشد. سپس فیش سیاه سیم پیچ ولتاژ را به نول وصل می کنیم. باید توجه شود که فیش قرمز ولتاژ از طریق مدارات داخلی به فاز وصل شده است و نیازی به اتصال دوباره آن نیست (برای

نشان دادن این مفهوم یک صفحه مسی کوچک خارجی نیز فیشرهای قرمز ولتاژ و جریان را اتصال کوتاه کرده است).



شکل 4: استفاده صحیح از واتمتر



# آزمایش 1: ترانسفورماتور سه فاز

**هدف:** مطالعه نحوه سربندی و اتصالات ترانسفورماتور سه فاز

## مقدمه

سیستم تولید و انتقال سه فاز به دلیل راندمان بالا و سادگی تجهیزات رایجترین سیستم تولید نیروی برق در جهان است. در این سیستم تولید به صورت متمرکز در نیروگاه صورت گرفته و توان تولیدی از طریق ترانسفورماتورهای واحد و خطوط انتقال در ولتاژهای بالا به مراکز بار انتقال داده می شود. در نزدیکی بار ولتاژ بار دیگر توسط ترانسفورماتور کاهش داده شده و به مصرف کننده تحویل داده می شود. کثرت استفاده از ترانسفورماتور در سیستمهای قدرت دلیلی بر اهمیت آنها می باشد. لذا شناخت و استفاده صحیح از آنها برای بهره برداری مناسب از سیستمهای قدرت ضروری است. در این آزمایش نحوه سربندی و اتصالات مختلف و روابط ولتاژ، جریان و توان در ترانسفورماتورهای سه فاز بررسی می شود.

## سربندی سیم پیچ های ترانسفورماتور سه فاز

### الف) نحوه بستن اتصالات اولیه

فرض می کنیم که نحوه سیم پیچی ترانس مشخص نباشد و تنها شش زوج سرهای

اولیه و ثانویه در دسترس باشند. ابتدا با استفاده از اهم متر سرهای مربوط به هر سیم پیچ

را مشخص کرده و سپس سیم پیچ اولیه و ثانویه را از هم جدا نمائید (سیم پیچهای اولیه نسبت به سیم پیچهای ثانویه جریان کمتری دارند بنابراین سطح مقطع آنها کوچکتر است). سپس یک سیم پیچ اولیه را با ولتاژ نامی اش تغذیه کنید. سپس سیم پیچ دوم را با فاز دیگر تغذیه نمائید. مقدار جریان بی باری سیم پیچ دوم را اندازه بگیرید. سرهای سیم پیچ دوم را عوض نموده و دوباره جریان بی باری را اندازه بگیرید. اتصالی را که جریان بی باری کوچکتری دارد اتصال صحیح است.

برای سیم پیچ سوم نیز همانند سیم پیچ دوم عمل نمائید. فقط توجه داشته باشید اگر ترانس ستونی باشد اتصال غلط سیم پیچ سوم باعث عبور جریان بی باری زیادی خواهد گردید. از اینرو باید مقدار ولتاژ تغذیه را در این حالت به  $1/10$  مقدار نامی کاهش دهیم.

#### ب) نحوه بستن اتصالات ثانویه

در این قسمت از آزمایش باید دقت نمود اشتباه در نحوه اتصالات باعث اتصال کوتاه شدید خواهد شد. بنابراین اولیه را با  $1/5$  ولتاژ نامی تغذیه نمائید. ثانویه را می توان به دو صورت اتصال داد: اتصال ستاره و اتصال مثلث. توجه نمائید که قبل از سربندی، ولتاژ هر سه سیم پیچ باید مساوی ولتاژ فاز ثانویه باشد.

#### ب-1) اتصال مثلث

ابتدا دو سیم پیچ را انتخاب نمائید و یک سر هر کدام را به هم وصل نمائید. اگر ولتاژ دو سر آزاد مساوی ولتاژ هر یک از سیم پیچها باشد اتصال صحیح است و در غیر این صورت دو سر سیم پیچ را عوض کنید. سپس یک سر سیم پیچ سوم را به یکی از دو سر آزاد سیم پیچهای قبلی ببندید.

به کمک یک ولت‌متر ولتاژ دو سر آزاد را اندازه بگیرید. اگر ولت‌متر ولتاژ صفر را نشان داد این دو سر را به هم وصل نمایید. در غیر این صورت دو سر سیم پیچ سوم را معکوس نمایید.

ب-2) اتصال ستاره

ابتدا یک سر سیم پیچ اول و دوم را به هم متصل نمایید. اگر ولتاژ دو سر آنها  $\sqrt{3}$  برابر ولتاژ هر یک از سیم پیچها بود اتصال صحیح و در غیر این صورت دو سر سیم پیچ دوم را عوض نمایید. سپس یک سر سیم پیچ سوم را به محل اتصال بسته و به همان روش امتحان می‌کنیم.

### شرح آزمایش

ابتدا نسبت تعداد دور سیم پیچهای هر فاز را بدست می‌آوریم. این کار با اعمال ولتاژ اولیه به دو سر سیم پیچ اولیه یک فاز و اندازه گیری ولتاژ خروجی صورت می‌گیرد.

$$a = \frac{N_1}{N_2} = \frac{V_1}{V_2} = \dots$$

طبق دستور العمل بالا سیم پیچها را بصورت  $Y - \Delta$  سربندی کنید. ولتاژ سه فاز را به سرهای اولیه اعمال کنید و ولتاژ ثانویه را اندازه بگیرید. نسبت تبدیل ترانسفورماتور را بدست آورید.

سرهای ثانویه را به سرهای بار وصل کرده و بار اول را وصل نمایید. نسبت جریان خط ثانویه را به جریان خط اولیه بدست آورید.

با قرار دادن یک ولت‌متر در اولیه (بین فاز  $a$  و نول) توان تک فاز ورودی به سیستم را اندازه

بگیرید. آیا می‌توان با استفاده از این ولت‌متر راندمان ترانسفورماتور را محاسبه کرد؟

حال طبق دستورالعملی که در بالا گفته شد سیم پیچها را بصورت اتصال  $Y - Y$  سربندی

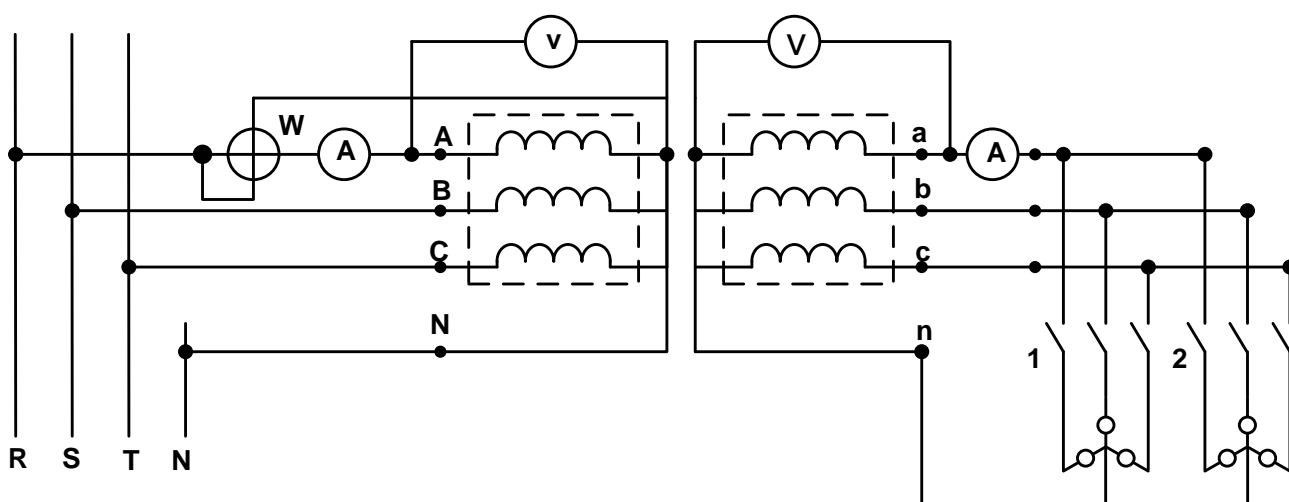
کنید. ولتاژ سه فاز را به سرهای اولیه اعمال کنید. ولتاژهای خط (خط به خط) و فاز (خط به نول) را در ثانویه ترانس اندازه بگیرید. با استفاده از مقادیر ولتاژهای فاز و خط نسبت تبدیل را اندازه نمائید.

سرهای ثانویه را به سرهای بار وصل کرده و بار اول را وارد مدار کنید در اینحالت جریان و ولتاژ خط را اندازه بگیرید.

سپس سیستم را خاموش کرده و نقطه نول بار را با یک آمپر متر به نقطه نول ثانویه متصل نمائید. سیستم را روشن کنید. چه جریانی از سیم نول می گذرد؟ جریان خط چه تفاوتی کرده است؟

### آزمایش بارداری

ثانویه ترانسفورماتور با اتصال  $Y-Y$  را به بار وصل کنید. ابتدا تمامی بارها خارج از مدار هستند. در اینجا توان تکفاز، ولتاژ خط و جریان خط اولیه را قرائت نمائید. سپس بارها را پله پله وارد مدار نموده و همان پارامترها و جریان خط و ولتاژ خط را در طرف بار قرائت نمائید.



شکل 1-1: بارداری ترانسفورماتور سه فاز

## خواسته های آزمایش

1- نمودار  $P_1(I_2)$ ،  $I_1(I_2)$  و  $V_2(I_2)$  را رسم نمائید.

2- راندمان را در هر پله بار محاسبه کرده و نمودار  $\eta(I_2)$  را رسم نمائید.

3- تنظیم ولتاژ ترانسفورماتور را بدست آورده و نمودار برداری مربوطه را رسم نمائید.

## سوالات

1- در ترانسفورماتورهای فشار قوی، سیم پیچ ثانویه (فشار ضعیف) را در لایه زیرین و سیم پیچ

اولیه (فشار قوی) را در لایه بیرونی می پیچند. علت این امر را توضیح دهید.

2- در سربندی سیم پیچهای ثانویه بصورت ستاره اگر جهت سیم پیچ اشتباه باشد ولتاژ سر آن با

سر سیم پیچهای دیگر چقدر خواهد بود؟ جواب سوال را از لحاظ تئوری با رسم بردارهای ولتاژ

اولیه و ثانویه بدست آورده و با نتایج حاصل از اندازه گیری مقایسه کنید.

## آزمایش 2: گروه های برداری ترانسفورماتور سه فاز

**هدف:** بررسی و تعیین گروه برداری یک ترانسفورماتور سه فاز

### مقدمه

گروه یک ترانسفورماتور سه فاز عبارت است از اختلاف فاز بین ولتاژهای خط اولیه و ثانویه. این اختلاف فاز بستگی به نوع اتصالات اولیه و ثانویه داشته و همواره مضرب صحیحی از 30 درجه می باشد بنابراین می توان گروه های برداری را با اعداد ساعت نشان داد. به این صورت که اگر بردار یکی از ولتاژهای خط اولیه را بر روی ساعت 12 قرار دهیم بردار ولتاژ متناظر ثانویه ساعت مربوط به گروه ترانسفورماتور را نشان خواهد داد.

به عنوان مثال اگر  $V_{AN}$  را روی ساعت 12 قرار دهیم و  $V_{an}$  روی ساعت 11 قرار بگیرد گروه ترانسفورماتور 11 خواهد بود. این گروه نشان می دهد که بردار ولتاژ خط ثانویه 30 درجه از ولتاژ خط اولیه جلوتر است. معمولاً گروه ترانسفورماتور را همراه با اتصالات آن نشان می دهند. در این نحوه نمایش ابتدا اتصال طرف فشار قوی را با حرف بزرگ لاتین، سپس اتصال طرف فشار ضعیف با حرف کوچک لاتین و آنگاه گروه ترانس نوشته می شود. به عنوان مثال اگر طرف اولیه ستاره و طرف ثانویه مثلث و گروه ترانسفورماتور 11 باشد بصورت  $Yd11$  نمایش داده می شود.

برای ترانسفورماتورهای سه فاز با سه سیم پیچ حرف اول مربوط به سیم پیچ فشار قوی و حروف بعدی برای نحوه اتصال و شماره گروه دو سیم پیچ دیگر به ترتیب کاهش ولتاژ است. برای مثال علامت  $Yy0d1$  بیانگر ترانسفورماتور سه فاز سه سیم پیچه ای است با فشار قوی ستاره، ثانویه ستاره که ولتاژ خط آن همفاز با ولتاژ خط فشار قوی است و سیم پیچ ثالثیه با کمترین ولتاژ که ولتاژ خط آن 30 درجه نسبت به ولتاژ خط فشار قوی عقب‌تراست.

گروههای برداری ترانسفورماتورهای سه فاز در موازی کردن ترانسفورماتورها استفاده می‌شود. در هنگام موازی کردن ترانسفورماتورها اگر دو ترانسفورماتور دارای گروه برداری متفاوت باشند اختلاف فاز ولتاژهای ثانویه آنها باعث به وجود آمدن جریانهای گردشی شدیدی می‌شود که ممکن است به سیم پیچها آسیب برساند.

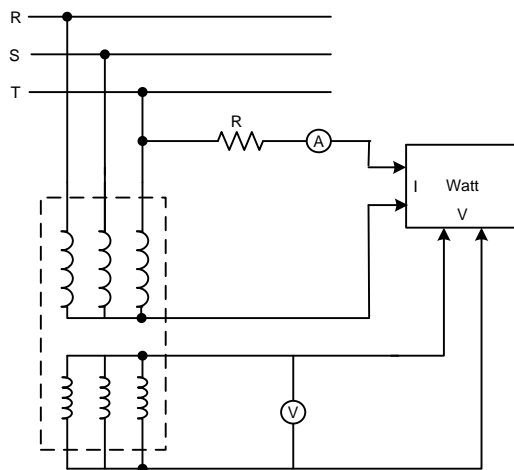
## شرح آزمایش

در این آزمایش برای تعیین گروه ترانسفورماتور سه فاز از دو روش استفاده می‌کنیم: استفاده از واتمتر و روش صنعتی.

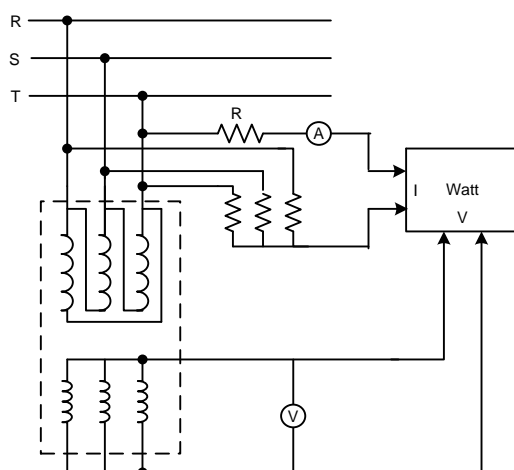
### الف) استفاده از واتمتر

می‌دانیم واتمتر همواره حاصل عبارت  $VI \cos \varphi$  را نشان می‌دهد که در این رابطه  $\varphi$  اختلاف فاز بین جریان و ولتاژ است. حال چنانچه ولتاژ طرف ثانویه ترانسفورماتور را به بوبین ولتاژ ولتمتر داده و جریانی هم فاز با ولتاژ طرف اولیه ترانسفورماتور از بوبین جریان واتمتر عبور دهیم با توجه به آنچه واتمتر نشان می‌دهد و با داشتن مقادیر  $V$  و  $I$  می‌توان اندازه  $\cos \varphi$  و از آنجا  $\varphi$  را بدست آورد. برای انجام این آزمایش چنانچه ترانسفورماتور  $Y-Y$  باشد مداری مطابق شکل زیر لازم است.

توجه شود که باید  $R$  حتی الامکان بزرگ باشد. همچنین باید توجه شود که ولتاژ و جریان از فازهای متناظر گرفته شود.



شکل 1-2: استفاده از واتمتر برای تعیین اختلاف فاز ثانویه نسبت به اولیه در اتصال ستاره-ستاره اما چنانچه ترانسفورماتور از نوع  $\Delta-Y$  باشد بایستی در طرف مثلث صفر مصنوعی ایجاد کرد تا بتوان ولتاژهای فاز اولیه و ثانویه را با هم مقایسه کرد. نحوه ساختن نقطه صفر مصنوعی در شکل زیر دیده می شود. در اینجا نیز مقاومت‌هایی که برای ساختن صفر مصنوعی استفاده می شوند باید حتی الامکان بزرگ باشند.



شکل 2-2: استفاده از واتمتر برای تعیین اختلاف فاز ثانویه نسبت به اولیه در اتصال مثلث-ستاره



همچنین اگر ولتاژ قابل تحمل واتمتر اجازه دهد می توان به جای ولتاژهای فاز از ولتاژهای خط استفاده کرد که در این صورت نیازی به ساختن صفر مصنوعی نیست.

## ب) روش صنعتی

در این روش تعیین گروه ترانسفورماتور با استفاده از یک ولتمتر و اندازه گیری ولتاژها و سپس ترسیم بردار ولتاژها صورت می گیرد. فرض می کنیم سه اتصال ورودی ترانسفورماتور  $A, B, C$  و سه اتصال خروجی  $a, b, c$  در دسترس است. ابتدا ترانسفورماتور را به شبکه وصل می کنیم. با اندازه گیری ولتاژ  $AB$  و با فرض متعادل بودن ولتاژهای اولیه مثلث اولیه را رسم می کنیم.

سپس جهت هم پتانسیل کردن یک نقطه از مثلث ولتاژ اولیه و ثانویه دو نقطه  $A$  و  $a$  را به هم وصل می کنیم بنا برین نقطه  $a$  همان نقطه  $A$  بر روی مثلث بردار ولتاژهای اولیه خواهد بود.

برای تعیین نقطه  $b$  ولتاژهای  $Bb$  و  $Cb$  را اندازه می گیریم. سپس به مرکز  $B$  و به شعاع  $Bb$  و به مرکز  $C$  و به شعاع  $Cb$  دو کمان رسم می کنیم. محل تلاقی دو کمان نقطه  $b$  را مشخص می کند.

برای تعیین نقطه  $c$  نیز ولتاژهای  $Bc$  و  $Cc$  را اندازه گیری می کنیم. سپس به مرکز  $B$  و به شعاع  $Bc$  و به مرکز  $C$  و به شعاع  $Cc$  دو کمان رسم می کنیم. نقطه  $c$  محل تلاقی این دو کمان خواهد بود.

با مشخص شدن دو راس  $b$  و  $c$  و معلوم بودن راس  $a$  مثلث  $abc$  ولتاژهای ثانویه را رسم می کنیم.

پس از رسم مثلث ولتاژهای اولیه و ثانویه اختلاف زاویه بین ضلعهای متناظر در جهت عقربه

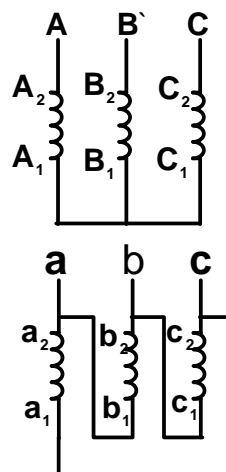
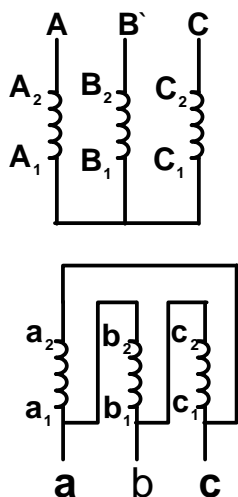
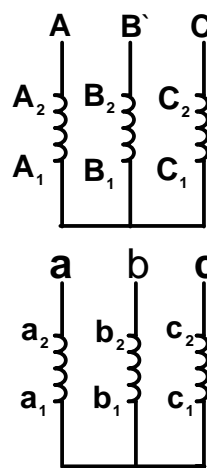
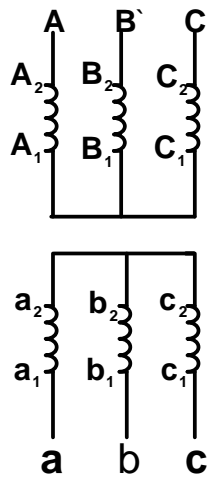
های ساعت گروه ترانسفورماتور را مشخص می کند. برای این منظور می توان نقاط نول  $N$  و  $n$  را

بر روی هم و بردار  $AN$  را بر روی ساعت 12 قرار داد. در این حالت بردار  $an$  ساعت مربوط به

گروه ترانسفورماتور را مشخص خواهد کرد.

با استفاده از روش صنعتی گروه ترانسهای زیر را تعیین کنید. ابتدا اتصال مربوطه را بر روی

ترانسفورماتور بسته و سپس با اندازه گیری ولتاژها به تعیین گروه اقدام نمائید.



## سوالات

1- گروه برداری را به لحاظ تئوری برای اتصالات مختلفی که در این آزمایش دیده می شوند

تعیین کرده و با نتایج حاصل از روش واتمتری و روش صنعتی مقایسه کنید.

## آزمایش 3: کار موازی ترانسفورماتورهای سه فاز

**هدف:** موازی بستن ترانسفورماتورهای سه فاز و بررسی تقسیم جریان بین آنها

### مقدمه

برای موازی بستن ترانسفورماتورهای سه فاز بایستی شرایط اصلی زیر را در نظر گرفت:

1- نسبت تبدیل ولتاژهای خط ترانسفورماتورها یکسان باشند.

2- گروه برداری مشابه داشته باشند.

3- فازهای همنام آنها به یکدیگر وصل شوند.

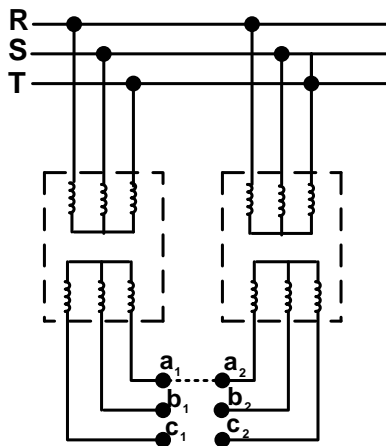
4- امپدانس پراکندگی پریونیت آنها با هم برابر باشند.

سه شرط 1 و 2 و 3 الزامی هستند اما شرط 4 بیشتر بخاطر توزیع مناسب بار بر روی ترانسفورماتورها می باشد. چنانچه امپدانس اتصال کوتاه ترانسفورماتورهای موازی شده دقیقاً با هم برابر نباشد باز هم می توان آنها را با یکدیگر موازی نمود اما در این حالت دیگر توزیع بار بین آنها به نسبت قدرت نامی اشان انجام نخواهد گردید.

### شرح آزمایش

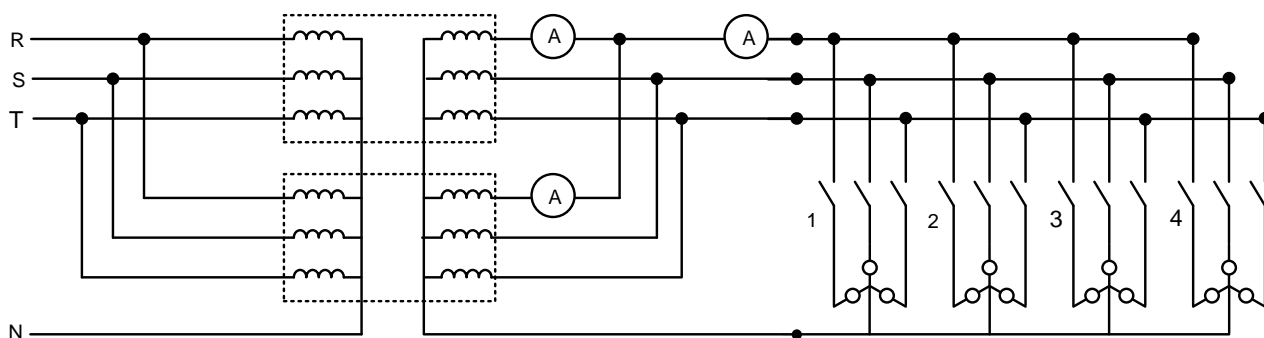
در ابتدا دو ترانسفورماتور  $Y - y$ ،  $380/110\sqrt{3}$  را با یکدیگر موازی می کنیم. برای موازی

کردن آنها با یکدیگر باید فازهای همنام را به یکدیگر متصل نمائیم. برای پیدا کردن فازهای همنام در ترانسفورماتورها مداری مطابق شکل زیر ببندید.



شکل 3-1: موازی بستن دو ترانسفورماتور سه فاز

ابتدا فازهای  $a_1$  و  $a_2$  را به هم وصل می‌کنیم. سپس چنانچه بین فازهای  $b_1$  و  $b_2$  همچنین  $c_1$  و  $c_2$  ولتاژی وجود نداشته باشد یعنی فازهای همنام از دو ترانسفورماتور مقابل یکدیگر قرار گرفته اند و می‌توان آنها را به یکدیگر متصل نمود ( $b_1$  را به  $b_2$  و  $c_1$  را به  $c_2$ ). پس از شناسایی فازهای همنام ترانسفورماتورها را با هم موازی کرده و ثانویه موازی شده را به ترمینال بارها وصل کنید.



شکل 3-2: بارداری دو ترانسفورماتور موازی

با وصل کردن پله پله بارها جریان فاز بار و جریان فاز هر کدام از ترانسفورماتورها را ثبت کنید.

همچنین توانهای فاز ترانسفورماتورها را یادداشت نمایید. نسبت جریان هر ترانسفورماتور را به جریان بار بدست آورید. در صد توان هر ترانسفورماتور را نسبت به توان کل بار بدست آورید.

## سوالات

1- علت اختلاف توزیع قدرت بین ترانسفورماتورهای موازی شده چیست؟

2- در صورتیکه نسبت تبدیل ترانسفورماتورها کاملا مساوی نباشد چه اتفاقی می افتد؟

## آزمایش 4: مدار معادل ماشین آسنکرون

**هدف:** بدست آوردن پارامترهای مدار معادل ماشین آسنکرون

### مقدمه

اکثریت قریب به اتفاق موتورهای مورد استفاده در صنعت موتورهای آسنکرون هستند. موتورهای آسنکرون از نظر ساختمان روتور به دو دسته روتور سیم پیچی شده و روتور قفس سنجابی تقسیم می‌شوند که موتورهای روتور قفسی بیش از 99 درصد موارد استفاده را شامل می‌شوند.

در ماشین القایی با فرض ساکن بودن روتور میدان به وجود آمده توسط استاتور میله‌های قفسه روتور را قطع کرده و ولتاژی مانند  $E_2$  با همان فرکانس شبکه در مدار روتور القاء می‌کند. در این حالت ماشین آسنکرون مانند ترانسفورماتور کار می‌کند.

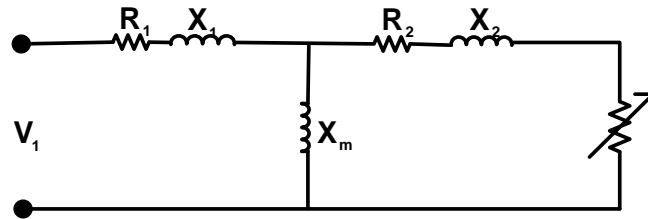
هنگامی که روتور در جهت میدان چرخان استاتور می‌چرخد چون سرعت نسبی بین میله‌های روتور و میدان گردان کم می‌شود بنابراین فرکانس ولتاژ القاء شده در میله‌ها کم شده و اندازه ولتاژ نیز کاهش می‌یابد.

بخاطر وجود فاصله هوایی  $I_\phi$  (جریان تحریک) در موتورها بزرگتر از جریان تحریک در

حالیکه در ترانسفورماتور بین 1 تا 5 درصد جریان اسمی است.

مدار معادل ماشین القایی بسیار شبیه مدار معادل ترانسفورماتور است با این تفاوت که برای

در نظر گرفتن حالت روتور چرخان لغزش نیز در مدار معادل وارد شده است:



شکل 4-1: مدار معادل ماشین القایی

در این مدار معادل  $R_1$  و  $R_2$  نماینده تلفات اهمی سیم پیچهای استاتور و روتور،  $X_1$  و  $X_2$  نماینده راکتانس پراکندگی سیم پیچهای استاتور و روتور و  $X_m$  نماینده راکتانس مغناطیس کنندگی هسته است. مقاومت  $R_2(1/s - 1)$  نیز نماینده توان مکانیکی است. در حقیقت این توان توان الکتریکی تبدیل شده به توان مکانیکی است که اگر تلفات اصطکاک و باد خوری را از آن کم کنیم توان خروجی موتور بدست می آید.

## شرح آزمایش

برای بدست آوردن پارامترهای مدار معادل سه آزمایش زیر را بر روی ماشین القایی انجام می دهیم.

1- آزمایش بی باری ( $NL$ )

2- آزمایش روتور قفل شده ( $BR$ )

## الف) آزمایش بی باری (NL)

در این آزمایش موتور القایی را به حالت بی بار راه اندازی می کنیم. می توان این کار را با وصل مستقیم ولتاژ شبکه به پایانه های موتور انجام داد. روش بهتر این است که ولتاژ را از طریق یک اتوترانسفورماتور به پایانه های موتور وصل کرده و ولتاژ را تا ولتاژ شبکه افزایش دهیم. در این حالت باید ولتاژ جریان و توان ورودی به موتور را اندازه بگیریم.

$$\left. \begin{array}{l} Z_{NL} = \frac{V_{NL}}{I_{NL}} \\ P_{NL} \\ R_{NL} = \frac{P_{NL}}{3 I_{NL}^2} \end{array} \right\} \Rightarrow X_{NL} = \sqrt{Z_{NL}^2 - R_{NL}^2} \quad , \quad X_{NL} = X_1 + X_m$$

## ب) آزمایش روتور قفل شده (BR)

در این آزمایش ولتاژ کاهش یافته شبکه از طریق اتو ترانس به پایانه های موتور وصل می شود. روتور ماشین قفل شده یا با احتیاط با دست نگه داشته می شود. ولتاژ شبکه آهسته افزایش داده می شود تا موتور جریان نامی اش را از شبکه بکشد. در این حالت ولتاژ اعمالی، جریان و توان ورودی را ثبت می نمایم. توجه کنید که چون در این حالت جریان زیادی در میله های روتور جاری است ثبت اطلاعات باید سریع و قبل از اینکه روتور خیلی گرم شود صورت بگیرد.



$$\left. \begin{aligned} Z_{BR} &= \frac{V_{BR}}{I_{BR}} \\ R_{NL} &= \frac{P_{BR}/3}{I_{BR}^2} \end{aligned} \right\} \Rightarrow X_{BR} = \sqrt{Z_{BR}^2 - R_{BR}^2}, \quad X_{BR} = X_1 + X_2$$

$$R_{BR} = R_1 + R_2$$

### ج) آزمایش DC

برای اندازه گیری مقاومت استاتور پایانه‌های موتور را از شبکه جدا می‌کنیم و با یک اهم متر مقاومت بین دو سر را اندازه می‌گیریم. مقاومت  $R_I$  معادل نصف مقدار نشان داده شده است. (چرا؟)

برای اندازه‌گیری  $R_I$  می‌توان از اعمال یک ولتاژ DC و اندازه‌گیری جریان نیز استفاده کرد.

$$R_I = \frac{1}{2} \left( \frac{V_{DC}}{I_{DC}} \right)$$

### محاسبه پارامترها

پس از انجام هر سه آزمایش و ثبت نتایج نوبت به محاسبه پارامترها می‌رسد. برای محاسبه مقاومت  $R_2$  از نتایج آزمایش روتور قفل شده و مقدار معلوم  $R_I$  که از آزمایش DC بدست آمد استفاده می‌کنیم.

$$R_2 = R_{BR} - R_I$$

متأسفانه راه ساده‌ای برای تفکیک اثر راکتانس استاتور و روتور وجود ندارد. تجربه نشان داده است که در هر نوع موتور نسبت خاصی بین راکتانس‌های روتور و استاتور وجود دارد این نتایج تجربی در جدول (1) خلاصه شده است. در کارهای معمولی چگونگی تقسیم  $X_1$  و  $X_2$  اهمیت چندانی ندارد چون در تمام معادلات گشتاور راکتانسها بصورت مجموع ظاهر می‌شوند.

در این آزمایش فرض می‌کنیم  $X_1$  و  $X_2$  هر دو مساوی نصف  $X_{BR}$  باشند. پس داریم:

$$X_1 = X_2 = \frac{X_{BR}}{2}$$

بعد از محاسبه  $X_1$  و با داشتن  $X_{NL}$  می توان  $X_m$  را نیز بدست آورد:

$$X_m = X_{NL} - X_1$$

جدول 1: تفکیک  $X_1$  و  $X_2$  به روش تجربی

نوع موتور	$X_1$ و $X_2$ بصورت کسری، از $X_{BR}$	$X_1$	$X_2$
A		0.5	0.5
B		0.4	0.6
C		0.3	0.7
D		0.5	0.5
روتور سیم پیچی		0.5	0.5

## سوالات

- 1- چرا جریان بی باری موتور آسنکرون از جریان بی باری یک ترانسفورماتور بیشتر است؟
- 2- چرا سرعت موتور آسنکرون همیشه از سرعت سنکرون کمتر است؟
- 3- آیا بدست آوردن  $R_l$  با ولتاژ  $DC$  می تواند مقدار مقاومت استاتور را دقیقاً در حالت کاری موتور مشخص کند؟

## آزمایش 5: بارداری موتور آسنکرون

**هدف:** بررسی موتور آسنکرون در زیر بار و روابط سرعت و گشتاور

### مقدمه

در یک موتور آسنکرون دور میدان چرخان استاتور با رابطه زیر بدست می آید:

$$n_s = \frac{120 f_s}{p}$$

که در آن  $f_s$  فرکانس شبکه و  $p$  تعداد قطب‌های ماشین است.

سرعت روتور همواره درصدی از سرعت میدان چرخان کمتر است که این مطلب با مفهوم

$$s = \frac{n_s - n_m}{n_s} \Rightarrow n_m = (1 - s) n_s \quad \text{لغزش بیان می شود.}$$

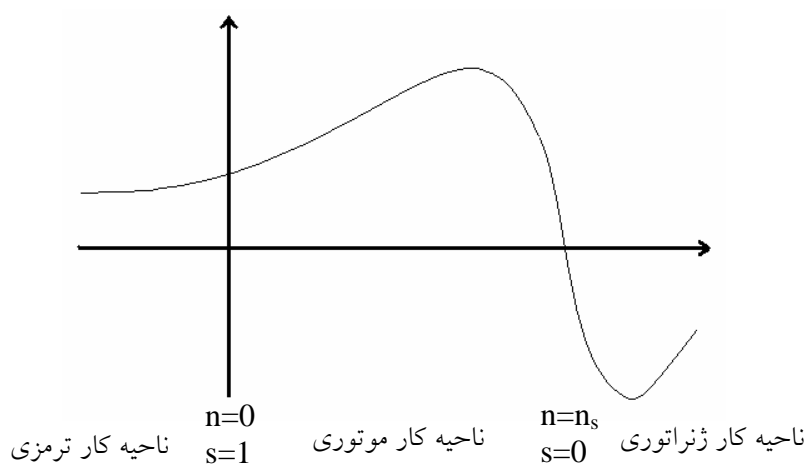
هنگامی که موتور آسنکرون بصورت بی بار کار می کند بخاطر بار کوچکی که اصطکاک بر

محور روتور اعمال می کند دور روتور نزدیک دور سنکرون است با افزایش بار روی شفت موتور

دور موتور کاهش پیدا می کند تا در بار نامی به دور نامی می رسد. در این حالت موتور جریان نامی

را از شبکه می کشد.

نمودار کامل گشتاور-سرعت در یک موتور القایی بصورت زیر است:



شکل 5-1: نمودار گشتاور-سرعت موتور القایی

در یک موتور القایی سه فاز روابط توان را می توان به صورت زیر شرح داد.

$$P_{in} = 3V_{1\phi} \cdot I_{1\phi} \cos \varphi = \sqrt{3} V_L I_L \cos \varphi \quad \text{توان ورودی}$$

$$P_{cus} = 3R_1 \cdot I_{1\phi}^2 \quad \text{تلفات مسی سیم پیچی استاتور}$$

$$P_{core} = 3 \frac{V_{1\phi}^2}{R_c} \quad \text{تلفات هسته}$$

توان تحویلی به فاصله هوایی با کم کردن تلفات هسته و تلفات مسی سیم پیچی استاتور از

توان ورودی به دست می آید.

$$P_{AG} = P_{in} - P_{cus} - P_{core} \quad \text{توان فاصله هوایی}$$

تنها عنصر مصرف کننده توان در مدار معادل روتور مقاومت  $R_2/S$  است. بنابراین می توان

$$P_{AG} = 3I_2^2 \frac{R_2}{S} \quad \text{نوشت:}$$

که از این توان  $P_{AG}$  مقدار  $P_{cur} = 3R_2I_2^2$  مربوط به تلفات مسی میله های روتور و بقیه مربوط به توان تبدیل شده به توان مکانیکی است.

$$P_{conv} = P_{AG} - P_{cur} = 3I_2^2 R_2 \left( \frac{1}{s} - 1 \right) \quad \text{توان تبدیل شده}$$

$$\Rightarrow P_{conv} = (1 - s)P_{AG}$$

توان خروجی موتور از کم کردن تلفات اصطکاک و باد خوری ( $P_{FW}$ ) از توان تبدیل شده به توان مکانیکی حاصل می شود.

$$P_{out} = P_{conv} - P_{FW} \quad \text{توان خروجی}$$

معمولا تلفات هسته را با تلفات اصطکاک با هم در نظر گرفته و نام تلفات گردشی ( $P_{rot}$ ) به آن می دهند. همچنین تلفات گردشی را برای مقادیر مختلف بار ثابت فرض می کنند. بنابراین تلفات هسته از رابطه توان فاصله هوایی حذف می شود.

گشتاور تولید شده در موتور از رابطه زیر بدست می آید:

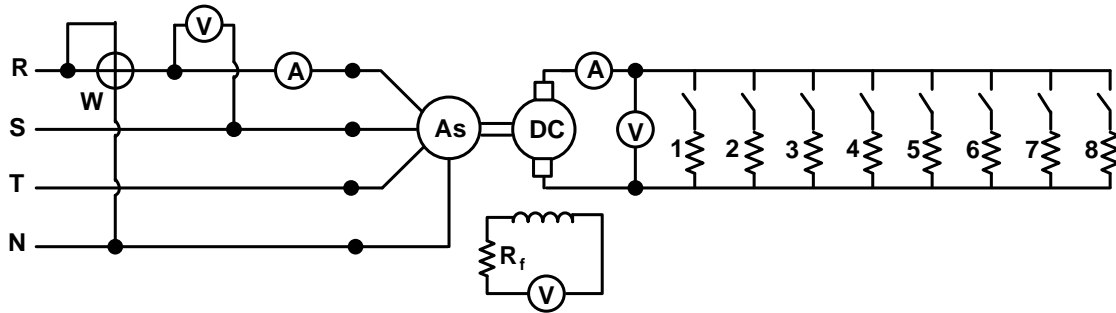
$$\tau_{ind} = \frac{P_{conv}}{\omega_m} = \frac{P_{AG}}{\omega_s} \quad \text{گشتاور القا شده}$$

گشتاور اعمالی به بار نیز از رابطه زیر بدست می آید.

$$\tau_{out} = \frac{P_{out}}{\omega_m} \quad \text{گشتاور بار}$$

با داشتن توان ورودی و توان خروجی ماشی می توان راندمان را از رابطه زیر بدست آورد:

$$\% \eta = \frac{P_{out}}{P_{in}} \times 100 \quad \text{راندمان}$$



شکل 5-2: بارداری موتور آسنکرون

## شرح آزمایش

ابتدا با استفاده از اهم متر مقاومت دو سر سیم پیچی استاتور را بگیرید. مقاومت فاز استاتور  $R_I$  نصف مقاومت اندازه گیری شده است.

سپس مدار آزمایش را ببندید و ولتاژ اعمالی به موتور را تا 380 ولت افزایش دهید. مقادیر جریان، ولتاژ و توان را یادداشت کنید. توانی که در حالت بی باری توسط موتور دریافت می شود صرف تلفات مسی استاتور و تلفات گردشی می شوند (تلفات هسته داخل تلفات گردشی لحاظ می شوند). بنابراین با داشتن مقادیر  $R_I$  و  $I_1$  و توان ورودی موتور می توان تلفات گردشی را بدست آورد. این تلفات گردشی رادر کل آزمایش ثابت فرض می کنیم.

$$P_{rot} = P_{inNL} - 3R_I I_1^2$$

سپس با وارد کردن یک یک بارها مقادیر ولتاژ، جریان و توان ورودی و سرعت موتور را ثبت می نمائیم . با استفاده از روابط گفته شده در هر مرحله لغزش، ضریب توان، گشتاور القاء شده، توان خروجی و راندمان را در هر مرحله محاسبه کنید.

ضریب توان با استفاده از فرمول زیر محاسبه می شود.

$$PF = \cos \varphi = \frac{P_{in}}{3V_{1\varphi} I_{1\varphi}}$$

بار		1	2	3	4	5	6	7	8
اندازه گیری	جریان ورودی $I_1$								
	ولتاژ اعمالی $V_1$								
	توان ورودی $P_{in}$								
	سرعت $n_m$								
محاسبه	لغزش $s$								
	ضریب توان $PF$								
	گشتاور القا شده								
	توان خروجی $P_{out}$								
	راندمان $\eta\%$								

## سوالات

1- نمودار سرعت بر حسب بار را رسم کنید. تنظیم سرعت را برای موتور القایی بدست آورید.

$n_{NL}$  سرعت بی باری و  $n_{FL}$  سرعت بار کامل می باشد.

$$\%SR = \frac{n_{NL} - n_{FL}}{n_{FL}} \times 100$$

2- نمودار گشتاور بر حسب سرعت را رسم نمائید. توضیح دهید نمودار بدست آمده کدام قسمت

از نمودار کامل گشتاور سرعت موتور است؟

3- بار اعمال شده به شفت موتور را تا کجا می توان افزایش داد؟

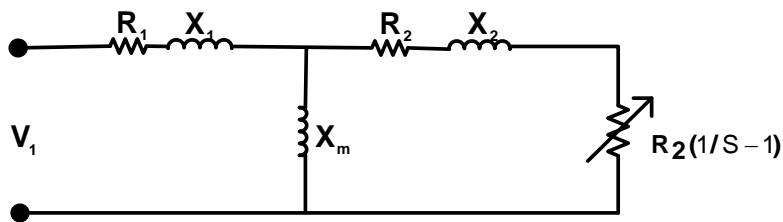
4- اگر در لحظه راه اندازی بار نامی موتور به آن اعمال شده باشد چه اتفاقی می افتد؟

## آزمایش 6: ژنراتور آسنکرون

**هدف:** بررسی حالت کار ژنراتوری ماشین آسنکرون

### مقدمه

مدار معادل یک ماشین آسنکرون بصورت زیر است:



شکل 6-1: مدار معادل ماشین القایی

مدار معادل روتور شامل  $R_2$  و  $X_2$  که به ترتیب نماینده تلفات اهمی میله‌های روتور و

راکتانس پراکندگی روتور هستند و مقاومت  $R_2(1/s - 1)$  که معادل بار مکانیکی است می‌باشد. با

توجه به مدار معادل می‌توان جریان روتور را به صورت زیر نوشت:

$$I_2 = \frac{E_2}{\sqrt{\left(\frac{R_2}{s}\right)^2 + X_2^2}}$$

جریان روتور از دو مولفه اکتیو و راکتیو تشکیل شده است که به ترتیب متناسب با توان

حقیقی و موهومی خروجی می‌باشند و به صورت زیر نشان داده می‌شوند:



$$I_{2A} = I_2 \cos \varphi_2 = \frac{E_2}{\sqrt{\left(\frac{R_2}{s}\right)^2 + X_2^2}} \times \frac{\frac{R_2}{s}}{\sqrt{\left(\frac{R_2}{s}\right)^2 + X_2^2}} = \frac{E_2 \cdot R_2 \cdot s}{R_2^2 + s^2 X_2^2} \propto P_{Active}$$

$$I_{2R} = I_2 \sin \varphi_2 = \frac{E_2}{\sqrt{\left(\frac{R_2}{s}\right)^2 + X_2^2}} \times \frac{X_2}{\sqrt{\left(\frac{R_2}{s}\right)^2 + X_2^2}} = \frac{E_2 \cdot X_2 \cdot s^2}{R_2^2 + s^2 X_2^2} \propto P_{Reactive}$$

چنانچه ماشین آسنکرون را در همان جهت چرخش بصورت موتور با سرعتی بیشتر از سرعت سنکرون بچرخانیم لغزش منفی می گردد. در این حالت مولفه اکتیو قدرت که با لغزش ( $s$ ) متناسب است منفی می گردد. یعنی در این حالت قدرت اکتیو از ماشین به شبکه می رود و در نتیجه ماشین به صورت ژنراتور آسنکرون عمل می نماید.

اما در این حال مولفه راکتیو قدرت که با توان دوم لغزش ( $s^2$ ) بستگی دارد علامتش عوض نشده و مثبت باقی می ماند. یعنی ماشین آسنکرون چه بصورت موتور کار کند ( $0 < s < 1$ ) و چه بصورت ژنراتور ( $s < 0$ ) همواره مصرف کننده قدرت راکتیو است. بنابراین ماشین آسنکرون جریان مغناطیس کننده خود را یا باید از شبکه بگیرد و یا اینکه جریان مغناطیس کننده بصورت خود تحریک از خازنهایی که به ژنراتور آسنکرون وصل می شوند تامین گردد. مولد آسنکرون همانطور که گفته شد به دو طریق مورد استفاده قرار می گیرد:

#### الف) موازی با شبکه

وقتی که یک ماشین آسنکرون بصورت موتور کار می کند اگر دور موتور آسنکرون را با استفاده از یک گرداننده به سرعت سنکرون برسانیم ماشین تنها جریان مغناطیس کننده خود را از شبکه دریافت می کند و انرژی تحویل گرفته از شبکه صفر است. حال اگر سرعت را اندکی بالاتر ببریم جهت توان اکتیو بر عکس حالت موتوری شده و ماشین به شبکه توان حقیقی تزریق می کند

اما همچنان جریان مغناطیس کننده خود را از شبکه می گیرد. برای انتقال از حالت موتوری به ژنراتوری تنها تغییر سرعت کافی است و نیاز به سویچ خاصی نیست.

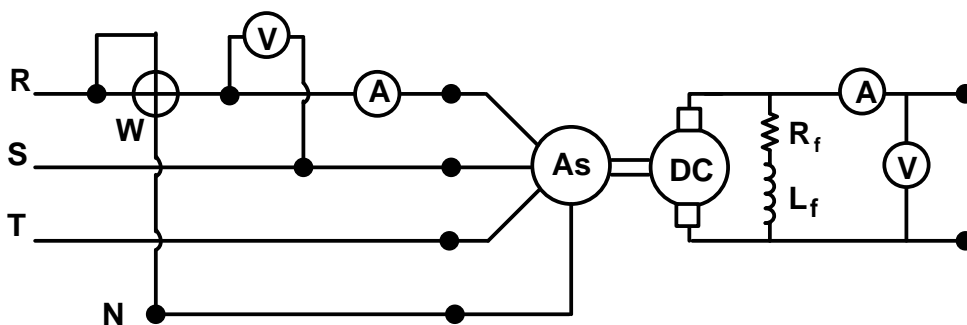
### ب) مستقل از شبکه

برای ایجاد نیروی محرکه طبق قانون فارادی ( $E = N \frac{d\phi}{dt}$ ) نیاز به فوران 90 درجه پیش فاز داریم. اگر ولتاژ پسماند به یک خازن وصل شود جریان پیش فاز  $I_c$  از مدار عبور خواهد کرد و باعث تولید فوران کمی در مدار خواهد شد. افزایش فوران باعث افزایش ولتاژ تولیدی و در نتیجه جریان پیش فاز خواهد شد و به همین ترتیب ادامه خواهد یافت تا ولتاژ به ولتاژ نامی برسد (این افزایش ولتاژ شبیه افزایش ولتاژ در مولد شنت می باشد).

### شرح آزمایش

#### الف) حالت موازی با شبکه

ابتدا مدار را همانند شکل زیر ببندید.



شکل 6-2: ژنراتور القایی موازی با شبکه

مطمئن شوید که ماشین به شبکه متصل نیست. ماشین آسنکرون را راه اندازی کرده

و جهت چرخش ماشین را مشخص کنید. ولتاژ و جریان بی باری را نیز یادداشت نمایید. سپس ماشین القایی را خاموش نمایید. موتور  $dc$  شنت را راه اندازی کرده و مطمئن شوید که جهت دور آن با جهت دور ماشین آسنکرون یکسان است.

دور ماشین  $dc$  را در حدود دور سنکرون (کمی کمتر از 1500 دور بر دقیقه) به گردش درآوردید. ماشین آسنکرون را روشن کنید. با تغییر دور ماشین  $dc$  مقادیر جریان و توان ماشین آسنکرون را یادداشت نمایید.

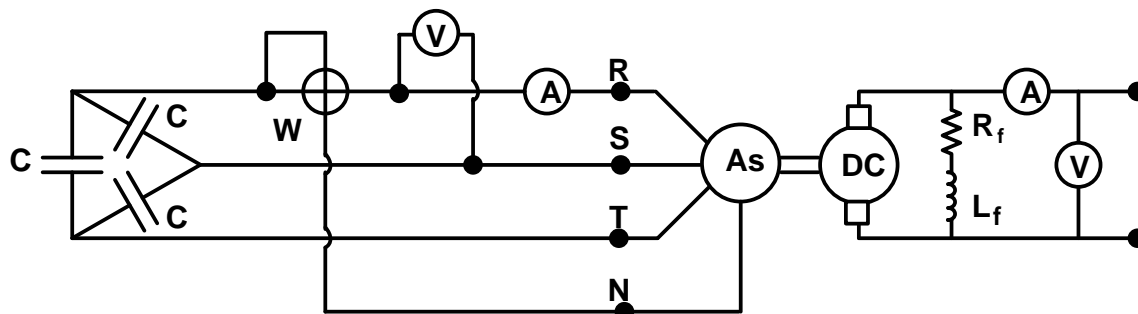
در حین انجام آزمایش دقت نمایید که جریانهای ماشین  $dc$  و ماشین القایی از مقادیر نامی خود تجاوز ننمایند. همچنین ولتاژ ماشین آسنکرون را ثابت نگه دارید.

	دور $[rpm]$		اندازه گیری
$dc$ شنت	ولتاژ $[v]$		
	جریان $[A]$		
آسنکرون $ac$	ولتاژ $[v]$		محاسبه
	جریان $[A]$		
	توان اکتیو $[w]$		
	لغزش $[\%]$		
	ضریب توان		
	توان راکتیو $[Var]$		

### ب) حالت مستقل از شبکه

با استفاده از ولتاژ و جریان بی باری ماشین آسنکرون ظرفیت خازن مورد نیاز را محاسبه نمایید. سپس مدار را مطابق شکل زیر بسته و موتور شنت  $dc$  را راه اندازی کنید. دور ماشین  $dc$  را در ابتدا

کمی کمتر از دور سنکرون تنظیم نمایید و سپس با تغییر دور مقادیر جریان و ولتاژ و توان را یادداشت نمایید.



شکل 6-3: ژنراتور القایی مستقل از شبکه

	دور $[rpm]$		اندازه گیری
dc شنت	ولتاژ $[v]$		
	جریان $[A]$		
آسنکرون <i>ac</i>	ولتاژ $[v]$		محاسبه
	جریان $[A]$		
	توان اکتیو $[w]$		
	لغزش $[\%]$		
	ضریب توان		
	توان راکتیو $[Var]$		

## سوالات

- 1- در حالت موازی با شبکه نمودار توان اکتیو و راکتیو را بر حسب دور رسم نمائید.
- 2- در حالت موازی با شبکه نمودار جریان را بر حسب دور رسم نمائید .
- 3- در حالت مستقل از شبکه نمودار ولتاژ بر حسب دور و توان راکتیو بر حسب دور را رسم نمائید.
- 4- ژنراتور آسنکرون در مقایسه با ژنراتور سنکرون چه معایب و مزایایی دارد؟
- 5- فرکانس ولتاژ تولیدی ژنراتور آسنکرون چقدر است؟
- 6- با توجه به اینکه توان خروجی موتور آسنکرون در سرعت 1500 دور بر دقیقه صفر است چرا واتمتر عدد صفر را نشان نمی دهد؟

## آزمایش 8: مشخصه بی باری (مغناطیسی) و اتصال کوتاه ژنراتور

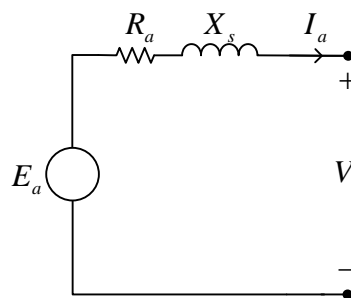
### سنکرون

#### 8-1- مقدمه

در ژنراتورهای سنکرون، سیم پیچی تحریک بایستی توسط یک منبع ولتاژ  $DC$  تغذیه شود. در برخی از ژنراتورهای سنکرون، یک ژنراتور  $DC$  را با محور ژنراتور سنکرون کوپل کرده از ولتاژ تولیدی آن جهت تغذیه سیم پیچی تحریک ژنراتور سنکرون استفاده می کنند. به این ترتیب ژنراتور خود تحریک خواهد شد. در برخی دیگر از ژنراتورها از جمله ژنراتور موجود در آزمایشگاه، از یک منبع تغذیه  $DC$  مجزا جهت تحریک ژنراتور استفاده می شود.

#### 8-2- تئوری ماشین سنکرون

مدار معادل تکفاز ماشین سنکرون به صورت زیر می باشد:



$=R_f$  = مقاومت سیم پیچی تحریک

$=V_f$  = ولتاژ تغذیه DC سیم پیچی تحریک

$=E_a$  = مقدار  $rms$  ولتاژ AC تولید شده توسط آرمیچر

$=R_a$  = مقاومت اهمی سیم پیچی آرمیچر

$=X_s$  = راکتانس سنکرون ژنراتور

$=I_t V_t$  = ولتاژ و جریان AC ترمینال ژنراتور

در یک ژنراتور سنکرون، ولتاژ عکس العمل مغناطیسی آرمیچر متناسب با جریان آرمیچر بوده نسبت به آن 90 درجه پیش فاز می باشد. بنابراین می توان آن را با یک سلف سری در مدار آرمیچر مدل کرد. در واقع راکتانس سنکرون ( $X_s$ ) از دو مولفه تشکیل شده است. یکی راکتانس ناشی سیم پیچی آرمیچر و دیگری راکتانس مدل کننده عکس العمل آرمیچر. بنابراین عبارت  $I_a$  ( $R_a + jX_s$ ) هم افت ولتاژ ناشی از مقاومت و اندوکتانس ناشی سیم پیچ آرمیچر را نشان می دهد و هم افت ولتاژ ناشی از عکس العمل مغناطیسی آرمیچر. معمولا مقدار  $R_a$  بسیار کوچکتر از  $X_s$  می باشد به طوری که می توان در برابر آن از  $R_a$  صرف نظر نمود.

اگر از  $R_a$  صرف نظر کنیم،  $X_s$  تنها پارامتر مدار معادل یک ماشین سنکرون می باشد که هدف این آزمایش نیز به دست آوردن آن می باشد. مقدار  $X_s$  را می توان با استفاده از نتایج دو آزمایش بی باری و اتصال کوتاه به دست آورد که در ادامه به آن ها می پردازیم.

## الف) مشخصه بی باری (مشخصه مغناطیسی)

مشخصه بی باری یک ژنراتور، منحنی تغییرات ولتاژ تولیدی آرمیچر آن بر حسب جریان تحریک در حالت بی باری و در سرعت ثابت می باشد. با افزایش جریان تحریک ( $I_f$ )، شار مغناطیسی هسته متناسب با منحنی مغناطیسی آن افزایش یافته طبق رابطه  $E_a = k \cdot \omega$ ، با توجه به ثابت بودن سرعت، ولتاژ تولیدی آرمیچر نیز افزایش خواهد یافت. به دلیل پدیده هیستریزیس، منحنی های رفت و برگشت بر یکدیگر منطبق نخواهند بود. توجه داشته باشید که با تغییر سرعت، منحنی بی باری تغییر خواهد کرد.

## ب) مشخصه اتصال کوتاه

مشخصه اتصال کوتاه یک ژنراتور سنکرون، منحنی تغییرات جریان آرمیچر بر حسب جریان تحریک در حالتی که آرمیچر اتصال کوتاه شده و به ازای سرعت ثابت می باشد. در این حالت با توجه به مدار معادل ژنراتور سنکرون،  $I_a = E_a / (R_a + jX_s)$  می باشد که با توجه به ثابت بودن سرعت، با افزایش جریان تحریک  $E_a$  افزایش یافته جریان اتصال کوتاه نیز افزایش می یابد. در این آزمایش، به دلیل اینکه  $R_a \ll X_s$  می باشد، جریان آرمیچر نسبت به  $E_a$  تقریباً 90 درجه پس فاز می باشد. بنابراین افت ولتاژ ناشی از  $X_s$  دقیقاً هم فاز با  $E_a$  خواهد بود. این امر بیانگر این مطلب است که در این حالت شار ناشی از عکس العمل آرمیچر شار اصلی را تضعیف خواهد کرد.

## محاسبه $X_s$

با توجه به اینکه  $R_a \ll X_s$  می باشد، می توان در حالت اتصال کوتاه با تقسیم کردن  $E_a$

بر  $I_a$  مقدار  $X_s$  را به دست آورد. روند محاسبه  $X_s$  به این ترتیب می باشد که ابتدا از روی



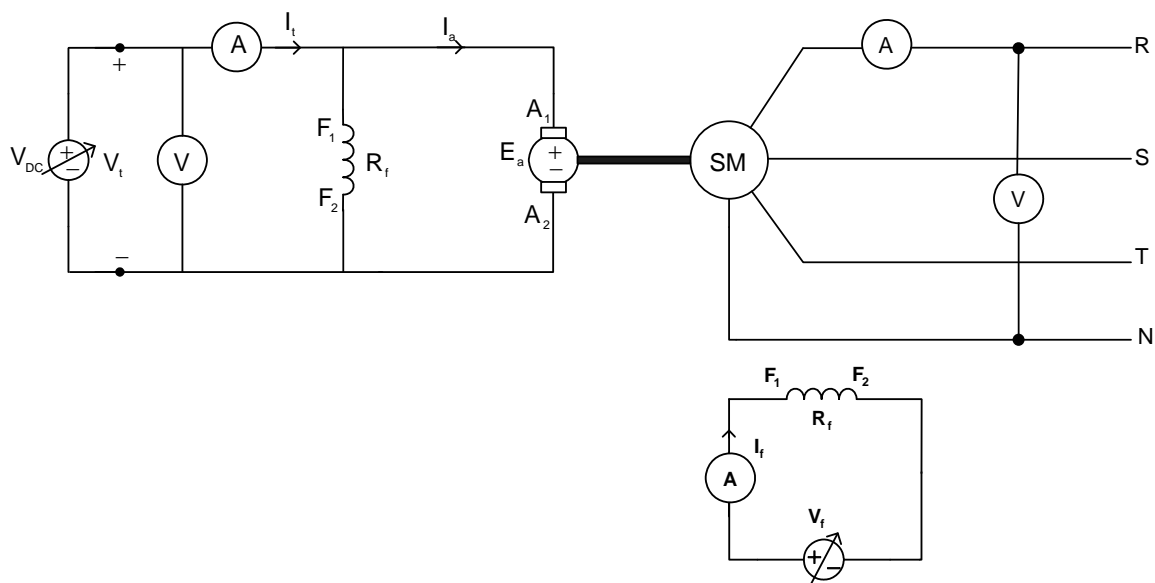
مشخصه اتصال کوتاه،  $I_f$  مورد نیاز جهت ایجاد مقدار مشخصی جریان آرمیچر را به دست می آوریم. سپس از روی منحنی بی باری، ولتاژ ژنراتور را به ازای این جریان تحریک به دست می آوریم. حال با تقسیم این ولتاژ بر جریان آرمیچر مدنظر مقدار  $X_s$  به دست می آید. توجه داشته باشید که مقدار به دست آمده برای  $X_s$  به ازای جریان های مختلف، متفاوت می باشد.

### 8-3- شرح آزمایش

برای به حرکت در آوردن ژنراتور سنکرون بایستی از یک محرک مکانیکی استفاده شود. در این آزمایشگاه، برای چرخش ژنراتور از یک موتور  $DC$  استفاده می شود. قبل از شروع آزمایش مقادیر نامی ژنراتور سنکرون و موتور  $DC$  را از روی پلاک آن ها خوانده در جدول زیر یادداشت کنید.

ولتاژ نامی موتور	ولتاژ ژنراتور در حالت $Y$
جریان نامی آرمیچر موتور	جریان آرمیچر ژنراتور در حالت $Y$
جریان نامی تحریک موتور	جریان تحریک ژنراتور
سرعت نامی موتور	سرعت نامی ژنراتور

مدار آزمایش را مطابق شکل زیر ببندید.



### الف) آزمایش بی باری

پس از بستن مدار دقت کنید که منبع تغذیه موتور  $DC$  و همچنین منبع تغذیه تحریک ژنراتور سنکرون روی مقدار صفر تنظیم شده باشند. برای شروع آزمایش ابتدا ولتاژ دو سر موتور  $DC$  را به آرامی و با احتیاط بالا ببرید. دقت کنید که جریان موتور بیشتر از جریان نامی آن نشود. در صورتی که مدار اشتباه بسته شده باشد، با افزایش اندک ولتاژ، جریان موتور شدیداً بالا خواهد رفت که این امر منجر به آتش سوزی و خرابی المان های مدار خواهد شد.

پس از اطمینان از صحت مدار، ولتاژ مدار را افزایش دهید تا موتور به سرعت نامی ژنراتور برسد. حال با ثابت نگه داشتن مقدار سرعت، جریان تحریک ژنراتور را از صفر تا مقدار نامی آن تغییر داده اعداد مربوط به منحنی رفت را در جدول زیر یادداشت کنید.

$I_f (A)$

$V_t (V)$

سپس با کاهش جریان تحریک از مقدار نامی تا صفر، اعداد مربوط به منحنی برگشت را نیز در جدول یادداشت کنید. دقت داشته باشید که در هیچ کدام از منحنی های رفت و برگشت، به دلیل پدیده هیستریزیس مجاز به تغییر جریان در جهت عکس نمی باشیم.

$$I_f (A)$$

$$V_t (V)$$

در انتهای آزمایش نیز ولتاژ را به آرامی صفر کرده مدار را خاموش کنید.

### ب) آزمایش اتصال کوتاه

در مدار قبلی ترمینال های ژنراتور را اتصال کوتاه کنید (در یکی از فازها آمپر متر قرار دهید). دقت داشته باشید که جریان تحریک ژنراتور صفر باشد. پس از اطمینان کامل از صفر بودن جریان تحریک ژنراتور، دور موتور را به آرامی افزایش داده به دور نامی ژنراتور برسانید. حال جریان تحریک ژنراتور را به آرامی از مقدار صفر افزایش دهید. توجه داشته باشید که به دلیل اتصال کوتاه بودن آرمیچر ژنراتور، با افزایش جریان تحریک، جریان آرمیچر به شدت افزایش خواهد یافت. جریان تحریک را حد اکثر آن قدر افزایش دهید که جریان آرمیچر برابر جریان نامی آن شود. با تغییر جریان تحریک از صفر تا حداکثر مجاز، جدول زیر را کامل کنید. در حالتی که جریان اتصال کوتاه برابر جریان نامی آرمیچر است، سرعت را تغییر دهید و مشاهده کنید که در جریان اتصال کوتاه چه تغییری رخ می دهد.

$$I_f (A)$$

$$I_{sc} (A)$$

در انتهای آزمایش نیز ولتاژ تحریک را به آرامی صفر کرده مدار را خاموش کنید.

## 8-4- خواسته های آزمایش

1- منحنی رفت و برگشت مشخصه مغناطیسی ژنراتور سنکرون تحت آزمایش را به ازای سرعت نامی روی یک نمودار رسم کنید.

2- منحنی مقدار متوسط مشخصه مغناطیسی ژنراتور سنکرون تحت آزمایش را به ازای سرعت نامی رسم کنید.

3- مشخصه اتصال کوتاه ژنراتور سنکرون را رسم نمایید.

4- با استفاده از مشخصه های اتصال کوتاه و بی باری، منحنی مقادیر راکتانس سنکرون را به ازای جریان های آرمیچر مختلف محاسبه و رسم کنید.

## 8-5- پرسش ها

1- در آزمایش اتصال کوتاه در حالتی که جریان برابر جریان نامی آرمیچر است، با تغییر سرعت چه تغییری در مقدار جریان اتصال کوتاه رخ می دهد؟ علت آن را توضیح دهید.

2- در حالت بی باری وقتی جریان تحریک به مقدار نامی می رسد، به دلیل اشباع مغناطیسی هسته، منحنی غیر خطی می شود در حالی که در حالت اتصال کوتاه، با همین جریان تحریک منحنی کاملاً خطی است. علت را توضیح دهید.

## آزمایش 9: مشخصه خارجی ژنراتور سنکرون مستقل از شبکه و

### موازی کردن ژنراتور سنکرون با شبکه بینهایت (سنکرونیزاسیون)

#### 9-1- مقدمه

اگر چه ژنراتورهای سنکرون کوچک در مناطقی که دسترسی به شبکه قدرت ندارند و یا در زمان های قطع شبکه معمولاً به منظور تغذیه بار مورد نظر و به صورت مستقل و تنها وارد مدار می شوند اما ژنراتورهای سنکرون بزرگ معمولاً به منظور اتصال به شبکه قدرت جهت تامین بخشی از توان مورد نیاز شبکه مورد استفاده قرار می گیرند. در این حالت، ژنراتور که توسط یک محرک مکانیکی به گردش درآمده به صورت موازی با شبکه قرار گرفته و علاوه بر تحویل توان اکتیو به شبکه می تواند توان راکتیو نیز به شبکه داده یا از آن بگیرد.

در حالت موازی با شبکه، جهت تغییر توان اکتیو تحویلی به شبکه بایستی توان مکانیکی ورودی ژنراتور را با تغییر گشتاور تغییر داد. هر چه گشتاور محور ژنراتور بیشتر شود، توان اکتیو بیشتری به شبکه تحویل داده خواهد شد. مبادله توان راکتیو بین شبکه و ژنراتور سنکرون نیز توسط جریان تحریک ژنراتور کنترل می شود. به ازای یک جریان تحریک خاص ضریب توان ژنراتور واحد می شود که در این حالت هیچ توان راکتیوی بین ژنراتور و شبکه مبادله نمی شود. اگر جریان تحریک از این مقدار خاص بیشتر شود، ژنراتور سنکرون پیش فاز شده (مانند خازن) به شبکه توان راکتیو تحویل می دهد و اگر جریان تحریک از این مقدار کمتر شود، ژنراتور سنکرون پس فاز شده (مانند سلف) از شبکه توان راکتیو تحویل می گیرد.

## 9-2- تئوری آزمایش

الف) مشخصه بارداری (خارجی) ژنراتور سنکرون مستقل

مشخصه بارداری یک ژنراتور، منحنی تغییرات ولتاژ ترمینال بر حسب جریان ترمینال به ازای سرعت و جریان تحریک نامی و ثابت می باشد. با افزایش جریان بار، ولتاژ ترمینال طبق رابطه زیر تغییر خواهد کرد:

$$V_t = E_a - (R_a + jX_s)I_a - \Delta V_{AR}$$

که در آن  $(R_a + jX_s)I_a$  افت ولتاژ اهمی القایی سیم پیچی آرمیچر و  $\Delta V_{AR}$  افت ولتاژ ناشی از عکس العمل مغناطیسی آرمیچر می باشد. با افزایش جریان آرمیچر، میدان مغناطیسی ناشی از آن تعادل شار هسته را به هم زده مقدار برآیند آن را تغییر می دهد. شار حاصل از جریان آرمیچر بسته به ضرب توان بار می تواند باعث کاهش یا افزایش برآیند شار هسته شود. بنابراین بسته به فاز جریان بار، عکس العمل آرمیچر ممکن است باعث افت و یا خیز ولتاژ ترمینال ژنراتور شود. همان طور که قبلاً توضیح داده شد، ولتاژ عکس العمل آرمیچر را می توان با یک سلف سری در مدار آرمیچر مدل کرد. بنابراین:

$$V_t = E_a - (R_a + jX_s)I_a - jX_{AR}I_a = E_a - R_a I_a - j(X_s + X_{AR})I_a \\ \Rightarrow E_a - R_a I_a - jX_s I_a$$

که  $X_s$  را راکتانس سنکرون می نامند. با توجه به رابطه فوق، اگر بار ژنراتور پیش فاز باشد ممکن است با افزایش جریان بار ولتاژ ترمینال ژنراتور افزایش یابد نه کاهش.

بنابراین مشخصه خارجی یک ژنراتور سنکرون با تغییر ضریب توان بار تغییر خواهد کرد. به

همین دلیل منحنی مشخصه خارجی را به ازای یک ضریب توان ثابت از بار به دست می آورند.

## ب) موازی کردن ژنراتور سنکرون با شبکه بینهایت

برای موازی کردن یک ژنراتور سنکرون با یک شبکه قدرت بایستی چهار شرط زیر برقرار

باشند:

1- ولتاژ ژنراتور سنکرون برابر ولتاژ شبکه باشد.

2- توالی فازهای ژنراتور سنکرون با توالی فازهای شبکه یکسان باشد.

3- فرکانس ژنراتور سنکرون برابر فرکانس شبکه باشد.

4- در لحظه موازی کردن، ولتاژهای ژنراتور و شبکه هم فاز باشند.

در مورد شرط چهارم توجه داشته باشید که از آنجا که هیچ گاه نمی توان فرکانس ژنراتور را دقیقاً برابر فرکانس شبکه تنظیم کرد و حتماً مقدار ناچیزی اختلاف وجود خواهد داشت، فاز ولتاژهای ژنراتور نسبت به فاز ولتاژهای شبکه تغییر می کند. اگر فرکانس ژنراتور بالاتر از فرکانس شبکه باشد، فاز ولتاژهای ژنراتور نسبت به فاز ولتاژهای شبکه به مرور زمان افزایش یافته 360 درجه یک بار با هم فاز می شوند که موازی کردن بایستی در این لحظه انجام شود. هرچه اختلاف فرکانس بیشتر باشد، تغییرات فاز سریعتر انجام شده زمان هم فاز بودن نیز کاهش می یابد که به این ترتیب فرصت کمتری جهت موازی کردن خواهیم داشت. بنابراین بایستی سعی شود میزان اختلاف فرکانس ژنراتور با شبکه حداقل ممکن باشد. البته شایان ذکر است که به محض موازی کردن ژنراتور با شبکه، ژنراتور با شبکه سنکرون شده فرکانس ها دقیقاً برابر می شوند. به همین دلیل است که عمل موازی کردن ژنراتور سنکرون با شبکه را سنکرونیزاسیون می نامند.

لازم به ذکر است که شبکه بینهایت شبکه ای است که به دلیل بالا بودن توان آن (بسیار بالاتر

از توان نامی ژنراتور سنکرون مورد نظر)، ولتاژ و فرکانس آن ثابت بوده با اتصال ژنراتور مورد نظر

به آن تغییر نمی کند.

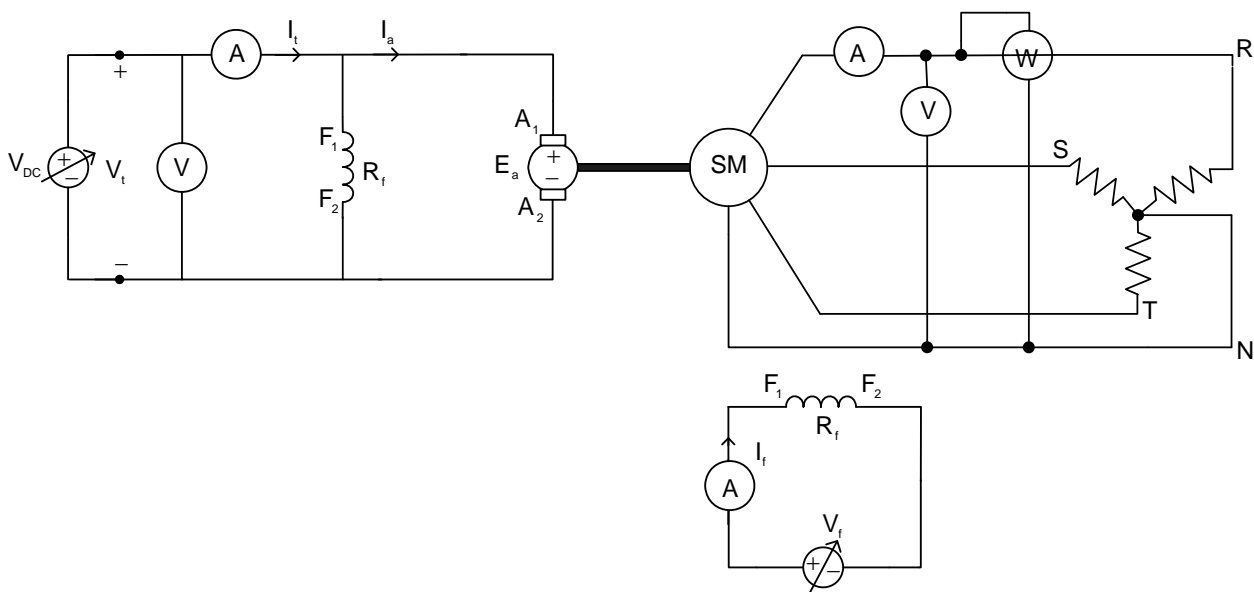
### 9-3- شرح آزمایش

قبل از شروع آزمایش مقادیر نامی ژنراتور سنکرون و موتور DC را از روی پلاک آن ها خوانده در جدول زیر یادداشت کنید.

ولتاژ نامی موتور	ولتاژ ژنراتور در حالت Y
جریان نامی آرمیچر موتور	جریان آرمیچر ژنراتور در حالت Y
جریان نامی تحریک موتور	جریان تحریک ژنراتور
سرعت نامی موتور	سرعت نامی ژنراتور

#### الف) بارداری ژنراتور سنکرون مستقل

همان طور که قبلا توضیح داده شد، مشخصه خارجی ژنراتور سنکرون با تغییر ضریب توان بار تغییر می کند. در این آزمایش، مشخصه خارجی ژنراتور سنکرون را در حالت بار اهمی خالص به دست خواهیم آورد. مدار آزمایش را مطابق شکل زیر ببینید.





دقت کنید که در ابتدا همه بارها خاموش باشند. سپس به آرامی دور موتور را افزایش داده به دور نامی ژنراتور برسانید. جریان تحریک ژنراتور را نیز به گونه ای تنظیم کنید که ولتاژ تولیدی ژنراتور برابر مقدار نامی آن شود. حال با افزایش بار ژنراتور، جریان آرمیچر و ولتاژ ترمینال ژنراتور سنکرون را در جدول زیر یادداشت کنید. دقت داشته باشید که سرعت و جریان تحریک ژنراتور در طول آزمایش ثابت باشند.

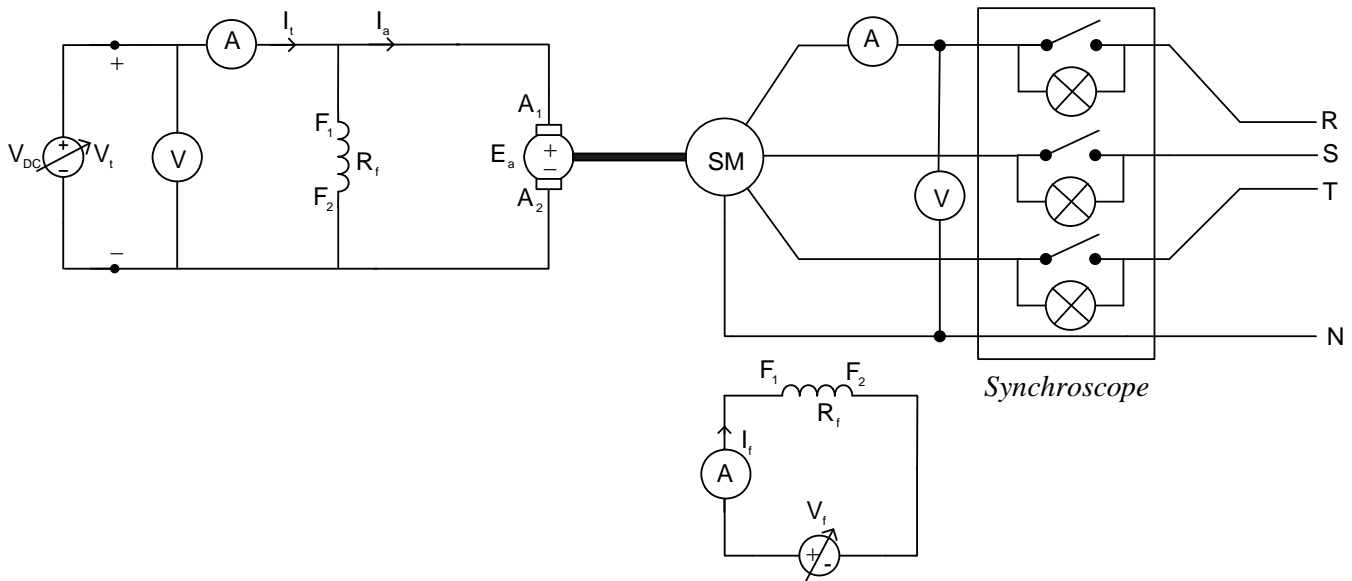
بارها	0	1	2	3	4	5	6	7	8
$I_a (A)$									
$V_t (V)$									

در انتهای آزمایش نیز ولتاژ را به آرامی صفر کرده مدار را خاموش کنید.

### ب) موازی کردن ژنراتور سنکرون با شبکه

در این آزمایشگاه برای چک کردن چهار شرط لازم جهت سنکرونیزاسیون از سه عدد لامپ و یک عدد ولت‌متر استفاده می‌شود. شرط مساوی بودن ولتاژها با استفاده از ولت‌متر و سه شرط دیگر با استفاده از لامپ‌ها بررسی می‌شوند. لامپ‌ها مطابق شکل آزمایش در مدار قرار می‌گیرند. در هنگام آزمایش، اگر توالی فازهای ژنراتور و شبکه متناظر باشند، هر سه لامپ به صورت همزمان با یکدیگر روشن و خاموش خواهند شد. در غیر این صورت، روشن و خاموش شدن آن‌ها همزمان نخواهد بود. هر چه اختلاف فرکانس بیشتر باشد، لامپ‌ها با سرعت بیشتری روشن و خاموش می‌شوند و بر عکس. لحظه هم فاز شدن ولتاژهای ژنراتور با ولتاژهای شبکه نیز لحظه ای است که لامپ‌ها خاموش می‌باشند.

در این آزمایش از یک موتور  $DC$  شنت به عنوان محرک مکانیکی ژنراتور سنکرون استفاده



می شود. مدار آزمایش را مطابق شکل زیر ببینید.

دقت کنید که قبل از شروع آزمایش منبع تغذیه موتور  $DC$  و منبع تغذیه تحریک ژنراتور سنکرون روی مقدار صفر تنظیم شده باشند. همچنین دقت داشته باشید که کلید سنکرونیزاسیون قطع ( $OFF$ ) باشد.

برای شروع آزمایش، پس از حصول اطمینان از قطع بودن کلید سنکرونیزاسیون، کلید اصلی پنل را روشن نمایید. حال ولتاژ دو سر موتور  $DC$  را به آرامی و با احتیاط بالا ببرید. دقت کنید که جریان موتور بیشتر از جریان نامی نشود. در صورتی که مدار اشتباه بسته شده باشد، با افزایش اندک ولتاژ، جریان شدیداً بالا خواهد رفت که این امر منجر به آتش سوزی و خرابی المان های مدار خواهد شد. پس از اطمینان از صحت مدار، ولتاژ موتور را افزایش دهید تا موتور به سرعت نامی ژنراتور برسد.

حال با افزایش جریان تحریک ژنراتور سنکرون، ولتاژ خروجی ژنراتور را دقیقاً برابر ولتاژ شبکه تنظیم کنید. به این ترتیب شرط اول موازی کردن (مساوی بودن ولتاژها) برقرار شده است.

حال به لامپ های سنکرونیزاسیون نگاه کنید. اگر همزمان روشن و خاموش می شوند، توالی فازها صحیح می باشد در غیر این صورت جای فازهای ژنراتور یا شبکه را در محل کلید سنکرونیزاسیون آنقدر جابجا کنید تا روشن و خاموش شدن لامپ ها همزمان شود.

حال با تغییر سرعت موتور  $DC$ ، فرکانس ژنراتور سنکرون را تغییر دهید تا اختلاف فرکانس ژنراتور و شبکه به حداقل ممکن برسد (سرعت روشن و خاموش شدن لامپ ها حداقل شود). به این ترتیب لامپ ها با سرعت کمی روشن و خاموش خواهند شد. روشن و خاموش شدن لامپ ها بایستی به قدری آهسته باشد که شما بتوانید در زمان خاموش بودن لامپ ها کلید سنکرونیزاسیون را وصل نمایید. بدیهی است که با تغییر سرعت، ولتاژ ژنراتور نیز تغییر خواهد کرد که بایستی با تغییر جریان تحریک مقدار آن را مجدداً برابر مقدار نامی تنظیم کرد. آنقدر سرعت و جریان تحریک را تغییر دهید تا هم ولتاژ ژنراتور برابر مقدار نامی شود و هم اختلاف فرکانس ناچیز شود. حال با احتیاط و دقت کامل، به محض خاموش شدن لامپ ها، کلید سنکرونیزاسیون را وصل نمایید. به این ترتیب ژنراتور با شبکه سنکرون خواهد شد.

ژنراتور پس از سنکرون شدن با شبکه هیچ توان اکتیوی به آن تحویل نمی دهد. برای تحویل توان توسط ژنراتور بایستی گشتاور محور ورودی آن را افزایش داد. با افزایش ولتاژ تغذیه موتور  $DC$ ، گشتاور افزایش یافته ژنراتور به شبکه توان اکتیو تحویل خواهد داد.

## 9-4- خواسته های آزمایش

- 1- مشخصه خارجی ژنراتور سنکرون مستقل را به ازای بار اهمی رسم کنید.
- 2- با توجه به نتایج آزمایش، رگولاسیون ولتاژ ژنراتور سنکرون مستقل را در بار نامی و به ازای بار اهمی به دست آورید.

## 9-5- پرسش ها

- 1- آیا رگولاسیون ولتاژ ژنراتور سنکرون مستقل می تواند منفی شود؟ توضیح دهید.
- 2- اگر پس از سنکرون شدن ژنراتور با شبکه، ولتاژ موتور  $DC$  را کاهش دهیم (گشتاور ژنراتور کم شود)، ژنراتور چگونه عمل خواهد کرد؟
- 3- چرا با افزایش ولتاژ موتور  $DC$  سرعت آن زیاد نمی شود و ثابت باقی می ماند؟ در این حالت چگونه قدرت اکتیو تحویلی به شبکه توسط ژنراتور زیاد می شود؟
- 4- آیا ژنراتور سنکرون می تواند هر مقدار توان اکتیو به شبکه تحویل دهد یا یک حد ماکزیمم وجود دارد؟ در صورت وجود حد ماکزیمم، اگر بخواهیم توان تحویلی را از آن بیشتر کنیم چه اتفاقی روی می دهد؟
- 5- از نظر شبکه، بهتر است ژنراتور توان راکتیو تحویل دهد یا تحویل بگیرد؟ چرا؟
- 6- پایداری کار ژنراتور سنکرون متصل به شبکه را توضیح دهید و بگویید ژنراتور در چه شرایطی پایداری خود را از دست می دهد.
- 7- آیا ژنراتور سنکرون مستقل (مجزا از شبکه) نیز نا پایدار می شود؟

## آزمایش 10: بررسی عملکرد موتور سنکرون

### 10-1- مقدمه

همان طور که می دانید، عموم مصرف کننده های الکتریکی پس فاز می باشند که برای استفاده بهینه از ظرفیت سیستم، بایستی ضریب قدرت سیستم را تا حد امکان به یک نزدیک کرد. یکی از خواص موتور سنکرون این است که ضریب قدرت آن با تغییر جریان تحریک تغییر می کند و می تواند هم در حالت پس فاز و هم در حالت پیش فاز کار کند که می توان از این خاصیت برای اصلاح ضریب توان شبکه استفاده کرد.

مهم ترین مشخصه یک موتور سنکرون، منحنی تغییرات جریان اخذ شده از شبکه (جریان آرمیچر) و ضریب قدرت موتور نسبت به جریان تحریک آن می باشد که به منحنی  $V$  شکل معروف است و در این آزمایش به استخراج آن ها پرداخته می شود.

موتور سنکرون بر خلاف سایر موتور های الکتریکی فاقد گشتاور راه اندازی می باشد. به همین دلیل نمی توان با اتصال ولتاژ تغذیه به ترمینال های یک موتور سنکرون آن را به حرکت در آورد. متداول ترین روش راه اندازی موتورهای سنکرون، راه اندازی به صورت آسنکرون می باشد. برای راه اندازی به صورت آسنکرون، بایستی در روی روتور موتور سنکرون هادی هایی (شبییه هادی های روتور قفسی موتور آسنکرون) تعبیه شده باشد. برای راه اندازی این گونه موتورها، تحریک  $DC$  آن ها را قطع کرده تغذیه سه فاز  $AC$  را به ترمینال های آن متصل می کنند. به این ترتیب موتور مورد نظر به صورت یک موتور آسنکرون شروع به حرکت خواهد کرد. در ادامه

وقتی دور موتور به نزدیکی های دور سنکرون رسید، جریان تحریک را وصل می کنند (این عمل ممکن است به صورت اتوماتیک یا دستی انجام گیرد) که به این ترتیب موتور با شبکه سنکرون شده و به صورت یک موتور سنکرون کار می کند.

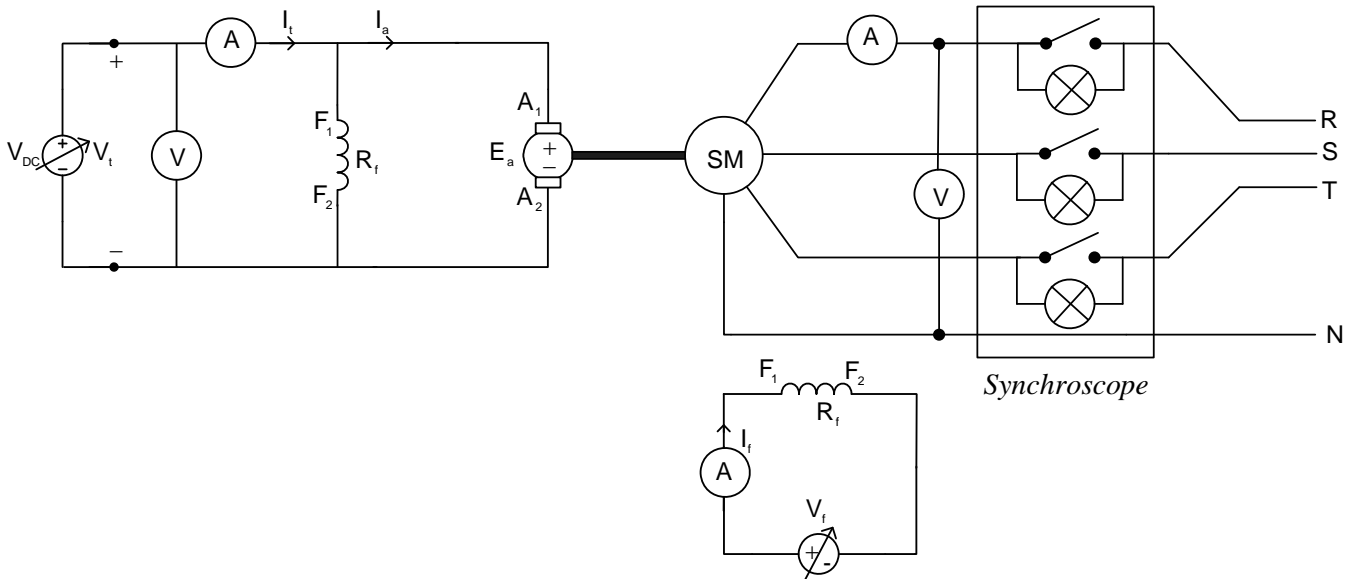
یکی دیگر از روش های راه اندازی موتور های سنکرون به این صورت است که ابتدا تحریک موتور را وصل کرده و با استفاده از یک محرک خارجی آن را با سرعتی نزدیک به سرعت سنکرون به گردش در می آوریم و سپس با استفاده از کلید سنکرونیزاسیون و با رعایت کلیه شرایط سنکرونیزاسیون (توضیح کامل در آزمایش قبل موجود است)، موتور را با شبکه سنکرون می کنیم. در این آزمایشگاه، به دلیل وجود یک موتور  $DC$  کوپل شده با ماشین سنکرون، برای راه اندازی موتور سنکرون از روش دوم استفاده می شود.

## 10-2- شرح آزمایش

قبل از شروع آزمایش مقادیر نامی ژنراتور سنکرون و موتور  $DC$  را از روی پلاک آن ها خوانده در جدول زیر یادداشت کنید.

ولتاژ نامی موتور	ولتاژ ژنراتور در حالت $Y$
جریان نامی آرمیچر موتور	جریان آرمیچر ژنراتور در حالت $Y$
جریان نامی تحریک موتور	جریان تحریک ژنراتور
سرعت نامی موتور	سرعت نامی ژنراتور

مدار آزمایش را مطابق شکل زیر ببندید.



دقت کنید که قبل از شروع آزمایش منبع تغذیه موتور  $DC$  و منبع تغذیه تحریک ژنراتور سنکرون روی مقدار صفر تنظیم شده باشند. همچنین دقت داشته باشید که کلید سنکرونیزاسیون قطع ( $OFF$ ) باشد.

برای شروع آزمایش، پس از حصول اطمینان از قطع بودن کلید سنکرونیزاسیون، کلید اصلی پنل را روشن نمایید. حال ولتاژ دو سر موتور  $DC$  را به آرامی و با احتیاط بالا ببرید. دقت کنید که جریان موتور بیشتر از جریان نامی نشود. در صورتی که مدار اشتباه بسته شده باشد، با افزایش اندک ولتاژ، جریان شدیداً بالا خواهد رفت که این امر منجر به آتش سوزی و خرابی المان های مدار خواهد شد. پس از اطمینان از صحت مدار، ولتاژ موتور را افزایش دهید تا موتور به سرعت نامی ژنراتور برسد.

حال با افزایش جریان تحریک ژنراتور سنکرون، ولتاژ خروجی ژنراتور را برابر ولتاژ شبکه تنظیم کنید. حال با احتیاط و دقت کامل و با رعایت کامل همه شرایط سنکرونیزاسیون (مطابق آزمایش قبل)، کلید سنکرونیزاسیون را وصل نمایید. به این ترتیب ماشین سنکرون با شبکه سنکرون خواهد شد.

پس از سنکرون شدن، ماشین هیچ توان اکتیوی به شبکه تحویل نمی دهد (نه موتور است و نه ژنراتور). حال اگر تغذیه موتور  $DC$  را کاهش داده صفر کنیم، گشتاور محرک روی محور ماشین سنکرون صفر شده به صورت موتور سنکرون کار خواهد کرد. تغذیه موتور  $DC$  را صفر کرده ترمینال های آن را از تغذیه جدا کرده و به بارها متصل کنید (بارهای سه فاز را موازی کرده به صورت بار تکفاز از آن استفاده کنید). به این ترتیب می توان با روشن کردن بارها، گشتاور روی محور موتور سنکرون را افزایش داده و از آن بار گرفت.

حال کلیه بارها را خاموش کرده با تغییر جریان تحریک موتور سنکرون از حداقل مجاز (حداقل جریانی که موتور از سنکرونیزم خود خارج نشود) تا حداکثر مجاز (جریان تحریک نامی)، جریان تحریک و جریان آرمیچر موتور سنکرون را در جدول زیر یادداشت کنید. مقادیر توان خروجی و ولتاژ ترمینال موتور سنکرون را نیز یادداشت کنید.

$$P =$$

$$I_f (A)$$

$$I_a (A)$$

$$V_t (V)$$



آزمایش فوق را با روشن کردن 4 بار و 8 بار نیز تکرار کرده نتایج را در جداول زیر یادداشت کنید.

$$P =$$

$$I_f(A)$$

$$I_a(A)$$

$$V_t(V)$$

$$P =$$

$$I_f(A)$$

$$I_a(A)$$

$$V_t(V)$$

### 10-3- خواسته های آزمایش

1- منحنی های  $I_a$  بر حسب  $I_f$  را به ازای هر سه مقدار بار آزمایش شده روی یک نمودار رسم کنید.

2- منحنی های  $\cos\varphi$  بر حسب  $I_f$  را به ازای هر سه مقدار بار آزمایش شده روی یک نمودار رسم کنید.

3- منحنی های  $Q$  بر حسب  $I_f$  را به ازای هر سه مقدار بار آزمایش شده روی یک نمودار رسم کنید.

## 10-4- پرسش ها

1- چه عاملی توان خروجی موتور سنکرون را محدود می کند؟

2- به ازای جریان تحریک ثابت، ضریب توان موتور سنکرون با افزایش بارخروجی آن چگونه

تغییر می کند؟