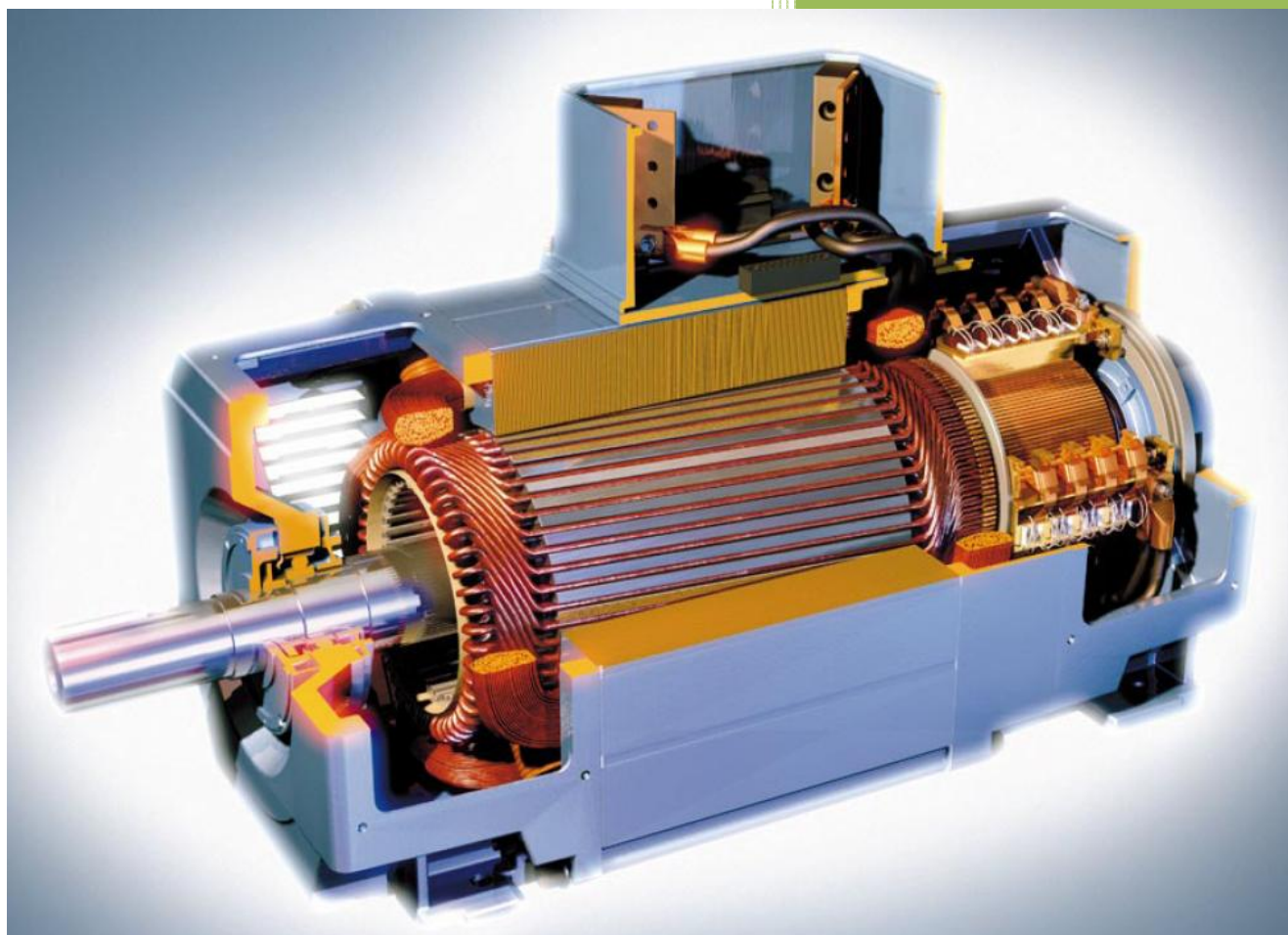




وزارت علوم، تحقیقات و فناوری  
دانشگاه فنی و حرفه‌ای

# آزمایشگاه ماشین‌های الکتریکی (1)



سید محسن خلیلی

آموزشکده فنی پسران گرگان

2	مقررات آزمایشگاه ماشین های الکتریکی
4	یادآوری : استفاده ی صحیح از دستگاه های اندازه گیری <ul style="list-style-type: none"> <li>• ولت متر</li> <li>• آمپر متر</li> <li>• وات متر</li> </ul>
7	آزمایش 1 : مدار معادل ترانسفورماتور تکفاز <ul style="list-style-type: none"> <li>• مقدمه</li> <li>• محاسبه پارامترهای مدار معادل</li> <li>• شرح آزمایش</li> <li>• آزمایش مدار باز OCT</li> <li>• آزمایش اتصال کوتاه SCT</li> <li>• خواسته های آزمایش</li> <li>• سوالات</li> </ul>
16	آزمایش 2 : بارداری ترانسفورماتور تکفاز <ul style="list-style-type: none"> <li>• هدف : تعیین ضریب بهره و رگولاسیون ولتاژ ترانسفورماتور با روش مستقیم و غیرمستقیم</li> <li>• مقدمه</li> <li>• شرح آزمایش</li> <li>• خواسته های آزمایش</li> <li>• سوالات</li> </ul>
23	آزمایش 3 : منحنی مشخصه بی باری و بارداری ژنراتور DC تحریک مستقل <ul style="list-style-type: none"> <li>• تئوری آزمایش</li> <li>• مشخصه بی باری (مشخصه مغناطیسی)</li> <li>• مشخصه بارداری (مشخصه خارجی)</li> <li>• مشخصه تنظیم</li> <li>• شرح آزمایش</li> <li>• آزمایش منحنی بی باری (مشخصه مغناطیسی)</li> <li>• آزمایش منحنی بارداری (مشخصه خارجی)</li> <li>• آزمایش منحنی تنظیم</li> <li>• خواسته های آزمایش</li> <li>• پرسش ها</li> </ul>
31	آزمایش 4 : مشخصه های بی باری و بارداری ژنراتور DC شنت <ul style="list-style-type: none"> <li>• تئوری آزمایش</li> <li>• مشخصه خارجی ژنراتور شنت</li> <li>• شرح آزمایش</li> <li>• آزمایش منحنی بی باری (مشخصه مغناطیسی)</li> </ul>

- آزمایش منحنی بارداری (مشخصه خارجی)
- خواسته های آزمایش
- پرسش ها

آزمایش 5: انواع ژنراتورهای DC کمپوند و تعیین مشخصه بارداری آنها

39

- تئوری آزمایش
- ژنراتورهای DC کمپوند کوتاه و بلند، فوق کمپوند، زیر کمپوند، کمپوند تخت، اضافی، نقصانی
- شرح آزمایش
- کمپوند کوتاه اضافی
- کمپوند کوتاه نقصانی
- کمپوند بلند اضافی
- کمپوند بلند نقصانی
- خواسته های آزمایش
- پرسش ها

آزمایش 6: موتور DC شنت و منحنی گشتاور سرعت و گشتاور جریان

45

- تئوری آزمایش
- مشخصه سرعت
- مشخصه گشتاور
- کنترل سرعت موتورهای DC
- شرح آزمایش
- کنترل سرعت با ولتاژ
- کنترل سرعت با جریان تحریک
- بارداری موتور شنت
- خواسته های آزمایش
- پرسش ها

آزمایش 7: موتور DC کمپوند و رسم منحنی مشخصه آن

54

- تئوری آزمایش
- شرح آزمایش
- خواسته های آزمایش
- پرسش ها

آزمایش 8: تعیین مشخصه های موتور DC سری و روش های کنترل سرعت آن

60

- تئوری آزمایش
- شرح آزمایش
- خواسته های آزمایش
- پرسش ها

## مقررات آزمایشگاه ماشین های الکتریکی

- 1- قبل از حضور در آزمایشگاه، قبلاً تئوری آزمایش را از گزارش کار و سایر مراجع به دقت مطالعه نمایید.
- 2- قبل از اینکه مدار توسط استاد آزمایشگاه کنترل شود به هیچ وجه کلید مدار را وصل نکنید. با توجه به بالا بودن ولتاژ، چنانچه مدار آزمایشگاه اشتباه وصل شده باشد احتمال برق گرفتگی و آتش سوزی وجود دارد.
- 3- در راه اندازی موتور جریان مستقیم همیشه به خاطر داشته باشید که ولتاژ اتوترانسفورماتور قبل از شروع آزمایش روی مقدار صفر تنظیم شده باشد. در غیر اینصورت احتمال سوختن موتور به دلیل جریان راه اندازی بالا وجود دارد.
- 4- هنگام انجام آزمایش و برقرار بودن مدار، از جابجایی سیم های رابط و قطع و وصل مدار خودداری کنید.
- 5- هنگامی که در مقادیر زیاد جریان کار می کنید سعی کنید آزمایش را در کمترین مدت ممکن انجام داده و پس از آن، مدار را خاموش کنید.

6- پس از اتمام آزمایش، ابتدا ولتاژ منبع تغذیه را به آرامی صفر کرده سپس کلید مدار را قطع کنید. عدم رعایت این امر موجب ایجاد اضافه ولتاژ و سوختن دستگامها می گردد.

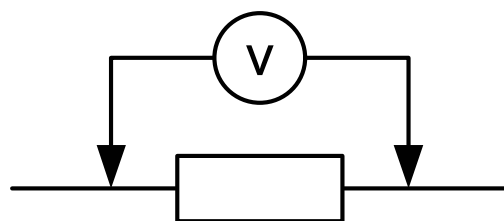
7- گزارش کار در هفته بعد از اتمام آزمایش بایستی تحویل استاد گردد. گزارش کار در کاغذهای با اندازه A4 تهیه گردد.

## یادآوری: استفاده صحیح از دستگاههای اندازه گیری

استفاده صحیح از دستگاههای اندازه گیری در انجام آزمایشها برای جلوگیری از آسیب دیدن دستگاهها و استخراج نتایج صحیح از اهمیت بالایی برخوردار است. لذا قبل از شروع آزمایشها لازم است دانشجویان استفاده صحیح از ولت‌متر، آمپر‌متر و وات‌متر را یاد بگیرند.

### الف) ولت‌متر

ولت‌متر در مدارات بصورت موازی وصل می شود و اختلاف ولتاژ دو نقطه از مدار را اندازه گیری می کند. از آنجا که مقاومت داخلی ولت‌متر بسیار زیاد است اگر بصورت اشتباه (سری) در مدار قرار گیرد مانع عبور جریان می شود ولی خود آسیبی نمی بیند.

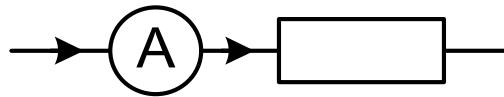


شکل 1: اتصال صحیح ولت‌متر

### ب) آمپر‌متر

آمپر‌متر در مدارات بصورت سری وصل می شود و جریان عبوری را اندازه گیری می کند. از آنجا که کل جریان بار از آمپر‌متر عبور می کند برای اینکه خود آمپر‌متر به عنوان بار عمل نکند مقاومت داخلی آن را بسیار کوچک انتخاب می

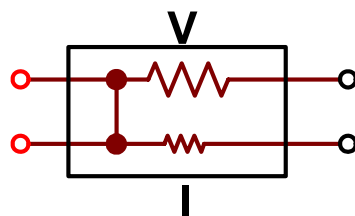
کنند. در نتیجه اگر آمپر متر اشتباهاً بصورت موازی با مدار قرار گیرد جریان بسیار زیادی از آن عبور کرده و باعث اتصال کوتاه و سوختن آمپر متر می گردد.



شکل 2: اتصال صحیح آمپر متر

### ج) واتمتر

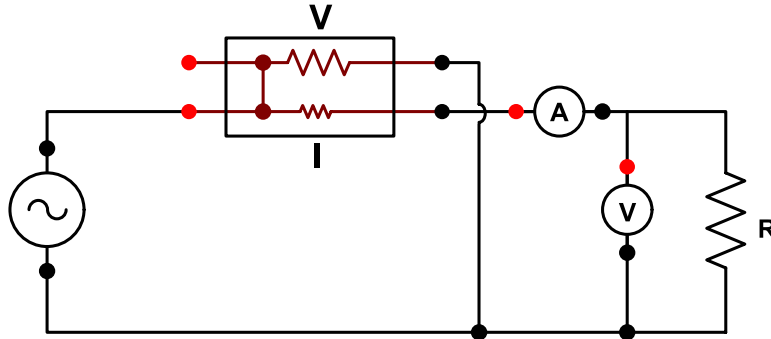
واتمتر دستگاهی است که توان عبوری را با ضرب  $VI \cos \theta$  محاسبه می کند لذا لازم است جریان و ولتاژ را اندازه گیری نماید. برای همین منظور دستگاه دارای دو مدار و دو ورودی جداگانه برای ولتاژ و جریان می باشد. اما این دو ورودی یک نقطه مشترک دارند (فیش قرمز جریان و فیش سیاه ولتاژ) که این موضوع باید در بستن مدارات آزمایش حتما در نظر گرفته شود تا از به وجود آمدن اتصال کوتاه در مدار جلوگیری شود.



شکل 3: ساختمان داخلی واتمتر

نحوه قرار دادن صحیح این نوع واتمتر بدین صورت است که ابتدا سیم پیچ جریان را در مدار بصورت سری قرار می دهیم بصورتی که فیش قرمز ورودی (متصل به منبع) و فیش سیاه خروجی (متصل به بار) باشد. سپس فیش سیاه سیم پیچ ولتاژ را به نول وصل می کنیم. باید توجه شود که فیش قرمز ولتاژ از طریق مدارات داخلی به فاز وصل شده است و نیازی به اتصال دوباره آن نیست (برای

نشان دادن این مفهوم یک صفحه مسی کوچک خارجی نیز فیشرهای قرمز ولتاژ و جریان را اتصال کوتاه کرده است).



شکل 4: استفاده صحیح از واتمتر



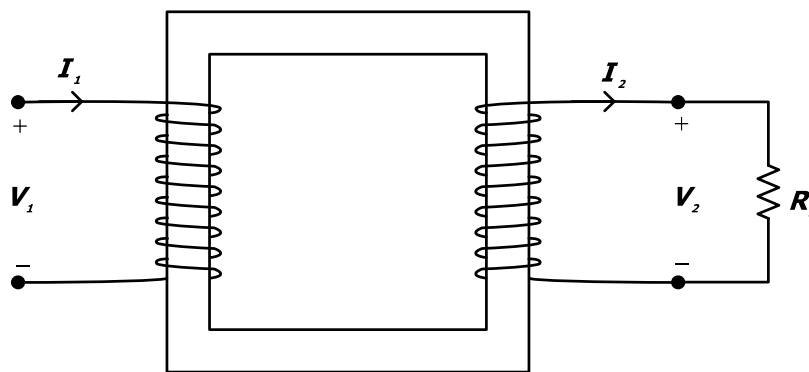
## آزمایش 1: مدار معادل ترانسفورماتور تکفاز

**هدف:** انجام آزمایشهای مدار باز و اتصال کوتاه و محاسبه پارامترهای مدار معادل

### مقدمه

یک ترانسفورماتور تک فاز شامل سیم پیچی های اولیه و ثانویه و هسته مغناطیسی

است که وظیفه تبدیل سطح ولتاژ را بعهده دارد و شماتیک آن بصورت زیر است:



جهت بررسی رفتار ترانسفورماتور لازم است که مدار معادل الکتریکی آن را

داشته باشیم. هرکدام از سیم پیچی های اولیه و ثانویه دارای مقاومت اهمی هستند

که با  $R1$  و  $R2$  نشان داده می شوند. هم چنین مقداری از شار موجود در

سیم پیچی های اولیه و ثانویه فقط خود سیم پیچی ها را دور می زنند که باعث

ایجاد شار نشتی در هر کدام از سیم پیچی ها می گردند که با راکتانس های  $X1$  و

$X2$  نشان داده می شوند. از طرفی بخاطر اینکه هسته ترانسفورماتور ایده آل نیست

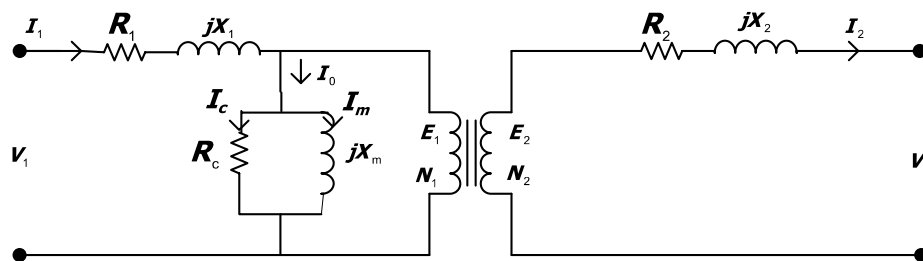
در حالت بی بار ترانسفورماتور جریانی از سمت اولیه کشیده می شود که صرف

مغناطیس کردن هسته و تلفات آهنی می گردد که مولفه های این جریان به ترتیب

1- مولفه اول که همان جریان  $I_m$  است و جریان مغناطیس کنندگی بوده و از راکتانس  $X_m$  می گذرد.

این جریان شار اصلی در هسته را پدید می آورد.

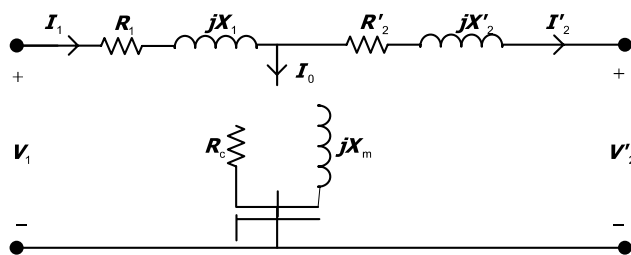
2- مولفه دوم که همان جریان  $I_c$  است و تلفات هسته را پدید می آورد و تلفات هسته با تلفات اهمی  $I_c^2 R_c$  مدل سازی می شود.



شکل 1-1: مدار معادل کامل یک ترانسفورماتور تکفاز

چنانچه مقادیر ثانویه را به سمت اولیه منتقل کنیم مدار معادل ترانسفورماتور به صورت

زیر درمی آید:

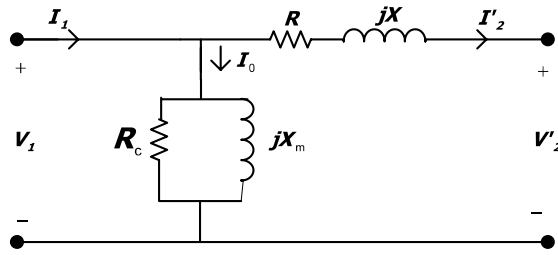


شکل 1-2: مدار معادل انتقال یافته به سمت اولیه

$$I'_2 = I_2 \left( \frac{N_2}{N_1} \right) \text{ و } V'_2 = V_2 \left( \frac{N_1}{N_2} \right), \quad X'_2 = X_2 \left( \frac{N_1}{N_2} \right)^2, \quad R'_2 = R_2 \left( \frac{N_1}{N_2} \right)^2$$

که در آن

با بکار بردن کمی تقریب و انتقال شاخه موازی به ابتدای مدار داریم:



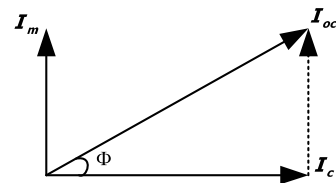
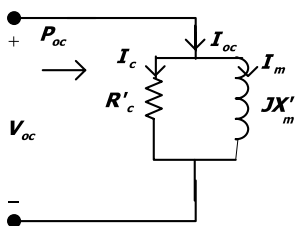
$$R = R_1 + R_2'$$

$$X = X_1 + X_2'$$

شکل 1-3: مدار معادل تقریبی انتقال یافته به سمت اولیه

### محاسبه پارامترهای مدار معادل

جهت محاسبه پارامترها در مدار معادل تقریبی انتقال یافته به سمت اولیه، پارامترهای شاخه موازی ( $R_c$  و  $X_m$ ) با استفاده از آزمایش مدار باز (بی باری) و پارامترهای شاخه سری ( $R$  و  $X$ ) با استفاده از آزمایش اتصال کوتاه بدست می آیند. با توجه به اینکه آزمایش مدار باز در سمت فشار ضعیف (ثانویه  $110V$ ) انجام می شود پس از محاسبه لازم است مقادیر آنها نسبت به طرف اولیه حساب شوند. مقادیر شاخه موازی را در سمت اولیه با  $R_c$  و  $X_m$  و در سمت ثانویه با  $R_c'$  و  $X_m'$  نشان می دهیم. روابط به صورت زیر می باشند.



$$R_c' = \frac{V_{OC}^2}{P_{OC}} \Rightarrow I_c = I_{OC} \cos \varphi = \frac{P_{OC}}{V_{OC}}, \quad R_c' = \frac{V_{OC}}{I_{OC}}, \quad P_{OC} = V_{OC} I_{OC} \cos \varphi$$

$$X_m' = \frac{V_{OC}}{I_m} \Rightarrow I_m = \sqrt{I_{OC}^2 - I_c^2}$$

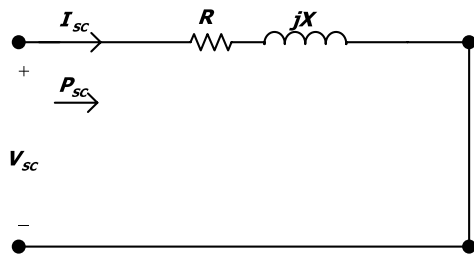
که در روابط فوق  $P_{oc}$ ،  $I_{oc}$  و  $V_{oc}$  مقادیر مربوط به نقطه کار ولتاژ نامی ( $110V$ ) هستند.

مقادیر شاخه موازی انتقال یافته به سمت اولیه به صورت زیر محاسبه می شود:

$$\frac{N_1}{N_2} = \frac{220}{110} , \quad X_m = X'_m \left(\frac{N_1}{N_2}\right)^2 , \quad R_C = R'_C \left(\frac{N_1}{N_2}\right)^2$$

مقادیر پارامترهای شاخه سری نیز از آزمایش اتصال کوتاه به شکل زیر بدست می آیند

(در این حالت از شاخه موازی صرفنظر می کنیم):



$$Z = \frac{V_{SC}}{I_{SC}} , \quad R = \frac{P_{SC}}{I_{SC}^2} , \quad X = \sqrt{Z^2 - R^2}$$

چون آزمایش اتصال کوتاه در سمت فشار قوی (اولیه  $220V$ ) انجام می شود نیازی به انتقال مقادیر نمی باشد. شایان ذکر است که امپدانس بدست آمده مجموع اولیه و ثانویه می باشد و در صورت نیاز با نصف کردن آن، مقادیر تقریبی امپدانس سری اولیه و ثانویه بدست می آید.

لازم به ذکر است که در آزمایش مدار باز، توان  $P_{oc}$  در هسته تلف می شود که شامل دو قسمت تلفات فوکو و هیستریزیس است که معمولاً به آن تلفات آهنی ( $P_{fe}$ ) اطلاق می شود. همچنین در آزمایش اتصال کوتاه، توان  $P_{sc}$  در مقاومت سیم پیچی تلف می شود که به آن تلفات مسی ( $P_{cu}$ ) گفته می شود.

## شرح آزمایش

قبل از شروع آزمایش، مقادیر نامی ترانسفورماتور را از روی پلاک آن خوانده و در

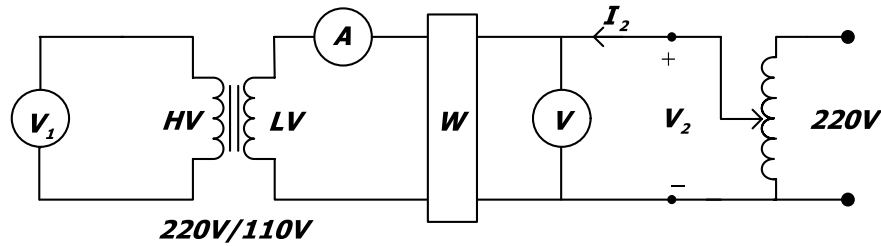
جدول زیر

یادداشت نمائید.

	ولتاژ اولیه ( $V_{1Rated}$ )
	ولتاژ ثانویه ( $V_{2Rated}$ )
	توان نامی ( $S_{Rated}$ )

آزمایش مدار باز (*Open-Circuit Test*)

این آزمایش معمولاً از سمت فشار ضعیف ( $LV$ ) انجام می شود در حالیکه سمت فشار قوی ( $HV$ ) ترانسفورماتور مدار باز است. مدار آزمایش را مطابق شکل زیر ببندید. به ترتیب بستن آمپر متر، ولت متر و وات متر دقت شود. اندیس  $P$  معرف اولیه (*Primary*) و  $S$  معرف ثانویه (*Secondary*) است.



شکل 1-4: آزمایش مدار باز

ولتاژ ورودی  $V_2$  را به کمک اتوترانسفورماتور متغیر از صفر تا مقدار نامی ( $110V$ ) تغییر داده و مقادیر را در جدول زیر یادداشت کنید. دقت کنید که مقدار ولتاژ از  $110V$  بیشتر نشود.

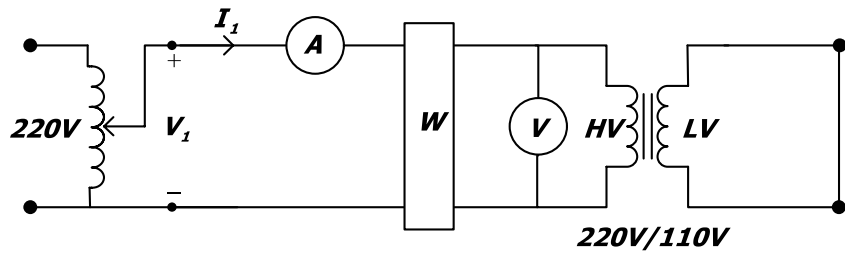
$V_{oc} [V]$									
$I_{oc} [A]$									
$P_{oc} [w]$									
$V_1 [V]$									

### آزمایش اتصال کوتاه (Short-Circuit Test):

این آزمایش معمولاً از سمت فشار قوی ( $HV$ ) انجام می شود در حالیکه سمت فشار ضعیف ( $LV$ ) اتصال کوتاه شده است. قبل از شروع آزمایش، جریان نامی اولیه ترانسفورماتور را به صورت زیر حساب نموده و یادداشت کنید.

$$I_{1Rated} = \left( \frac{S_{Rated}}{V_{1Rated}} \right)$$

مدار را مطابق شکل زیر ببندید.



شکل 1-5: آزمایش اتصال کوتاه

توجه کنید که در این آزمایش مقدار ولتاژ نباید از چند درصد ولتاژ نامی بالاتر رود. حتماً ولتاژ اتوترانس را از مقدار صفر شروع کرده و ولتاژ را به آرامی (تا 9V) افزایش دهید تا جریان نامی از سمت HV ترانسفورماتور عبور کند و مقادیر را در جدول زیر یادداشت کنید.

$V_{sc} [V]$									
$I_{sc} [A]$									
$P_{sc} [w]$									

## خواسته های آزمایش

1- با استفاده از نتایج آزمایش ها، پارامترهای شاخه موازی و سری را برای ترانسفورماتور تحت آزمایش محاسبه نموده و مدار معادل ترانسفورماتور را در دو حالت کامل و تقریبی انتقال یافته به اولیه با ذکر مقادیر رسم کنید.

2- تلفات آهنی و تلفات مسی را در ولتاژ و جریان نامی برای ترانسفورماتور تحت آزمایش بدست آورید.

3- از روی نتایج آزمایش، منحنی تغییرات تلفات مسی بر حسب جریان اولیه ترانسفورماتور  $P_{sc}(I_{sc})$  و منحنی تغییرات تلفات آهنی بر حسب ولتاژ اولیه ترانسفورماتور  $P_{oc}(V_1)$  را رسم کنید.

## سوالات

1- آیا تلفات هسته (تلفات آهنی) ترانسفورماتور به بار خروجی بستگی دارد؟ با ذکر دلیل توضیح دهید.

2- آیا تلفات مسی ترانسفورماتور به ولتاژ اعمال شده بستگی دارد؟ با ذکر دلیل توضیح دهید.



3- معمولاً آزمایش مدار باز را در طرف فشار ضعیف ( $LV$ ) و آزمایش اتصال کوتاه را در طرف فشار قوی ( $HV$ ) ترانسفورماتور انجام می دهند. دلایل آن را توضیح دهید.

4- کدام یک از پارامترهای مدار معادل ترانسفورماتور با تغییر ولتاژ و فرکانس تغییر می کنند؟ با ذکر دلیل و با استفاده از نتایج آزمایش توضیح دهید.

5- با فرض سینوسی بودن ولتاژ اعمال شده به ترانسفورماتور، جریان تحریک (جریان بی باری) دارای چه شکلی خواهد بود؟

## آزمایش 2: بارداری ترانسفورماتور تکفاز

**هدف:** تعیین ضریب بهره و رگولاسیون ولتاژ ترانسفورماتور با روش مستقیم و

غیرمستقیم

### مقدمه

راندمان (بازده) و رگولاسیون (تنظیم ولتاژ) جزو مشخصات اصلی یک ترانسفورماتور هستند که آنها را می توان از روش مستقیم (اندازه گیری) و یا روش غیرمستقیم (محاسبه) بدست آورد.

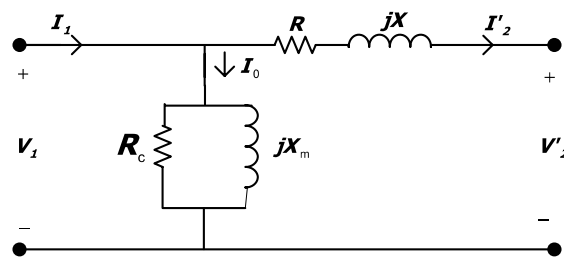
در روش مستقیم، ترانسفورماتور با یک بار واقعی باردار شده و پارامترهای فوق اندازه گیری می شوند. این روش با اینکه مستقیماً مشخصات ترانسفورماتور را اندازه گیری می کند و دقیق است ولی نیاز به تهیه بار واقعی دارد که پرهزینه است و باعث اتلاف انرژی زیادی نیز می گردد. در روش غیرمستقیم، ابتدا مدار معادل ترانسفورماتور به کمک آزمایش های مدار باز و اتصال کوتاه (موضوع آزمایش قبلی) تعیین می شود و سپس مشخصات ترانسفورماتور از روی آن محاسبه می گردد.

در روش مستقیم، جهت محاسبه راندمان و رگولاسیون به شرح زیر عمل می شود.

$$\text{Reg} = 100 \times \frac{V_{2NL} - V_{2FL}}{V_{2FL}}, \quad \eta = 100 \times \frac{P_2}{P_1}$$

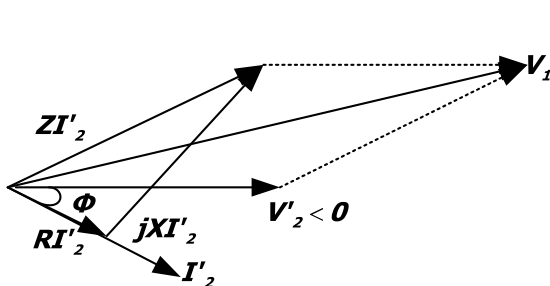
که در آن  $P_1$  توان ورودی ترانس با بار نامی در ثانویه،  $P_2$  توان خروجی ترانس با بار نامی در ثانویه،  $V_{2NL}$  ولتاژ ثانویه ترانس در حالت بی باری و  $V_{2FL}$  ولتاژ ثانویه ترانس در حالت بار نامی در ثانویه می باشد.

در روش غیرمستقیم، جهت محاسبه رگولاسیون ولتاژ مدار معادل انتقال یافته به سمت اولیه را در نظر می گیریم.



شکل 1-2: مدار معادل ترانسفورماتور تکفاز

دیاگرام برداری ولتاژهای اولیه و ثانویه به صورت زیر خواهند بود.



$$V_1 = (R + jX)I_2' + V_2'$$

$$V_1 = ZI_2' + V_2'$$

$$V_1 - V_2' = ZI_2'$$

$$\text{Reg} = 100 \times \frac{V_1 - V_2'}{V_2'}$$

شکل 2-2: دیاگرام برداری ولتاژهای ترانسفورماتور با بار پس فاز

بردار افت ولتاژ  $ZI_2'$  دارای مولفه های افقی در جهت  $V_2'$  و عمود بر  $V_2'$  می باشد. با توجه به اینکه معمولاً اختلاف فاز آن با  $V_2'$  کوچک می باشد با صرف نظر کردن از مولفه عمودی داریم:

$$\Delta V = V_1 - V_2' = ZI_2' = \begin{cases} RI_2' \cos \varphi + XI_2' \sin \varphi & \text{برای جریانهای پس فاز } I_2' \text{ (بار سلفی)} \\ RI_2' \cos \varphi - XI_2' \sin \varphi & \text{برای جریانهای پیش فاز } I_2' \text{ (بار خازنی)} \end{cases}$$

پس رابطه رگولاسیون ولتاژ به صورت زیر خواهد بود:

$$\text{Reg} = 100 \times \frac{RI_2' \cos \varphi \pm XI_2' \sin \varphi}{V_2'}$$

جهت محاسبه راندمان برای ترانسفورماتور با  $K$  درصد بار نامی داریم:

$$P_{in} = P_{out} + K^2 P_{cu} + P_{fe}, \quad P_{out} = K \times S \times \cos \varphi$$

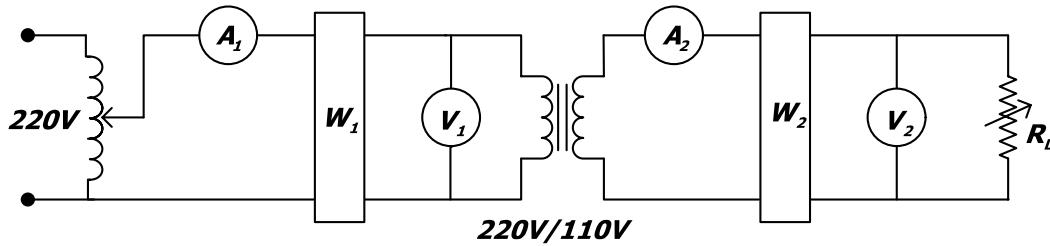
که در آن  $S$  توان خروجی نامی ترانس،  $\cos \varphi$  ضریب قدرت بار ثانویه،  $K$  درصد بارگذاری ترانسفورماتور،  $P_{cu}$  تلفات مسی ترانسفورماتور در بار نامی و  $P_{fe}$  تلفات آهنی ترانسفورماتور در ولتاژ نامی می باشد.

تلفات آهنی ترانسفورماتور تابع ولتاژ اولیه بوده و مقدارش در جریانهای مختلف ثابت خواهد بود ولی تلفات مسی در جریانهای مختلف تابع توان دوم جریان خواهد بود. در نتیجه رابطه راندمان به صورت زیر درمی آید:

$$\eta = 100 \times \frac{P_{out}}{P_{in}} = \frac{K \times S \times \cos \varphi}{K \times S \times \cos \varphi + K^2 P_{cu} + P_{fe}}$$

## شرح آزمایش

جهت اندازه گیری راندمان و رگولاسیون ولتاژ با روش مستقیم، مدار زیر را ببندید.



شکل 1-3: آزمایش بارداري ترانسفورماتور تکفاز

قبل از اتصال بار، ولتاژ اولیه را توسط اتوترانسفورماتور (واریاک) تا مقدار نامی

(220V) تنظیم کنید. سپس با افزایش بار در ثانویه، جدول زیر را کامل کنید. (ولتاژ اولیه

را در طول آزمایش ثابت نگه دارید).

بار	0 (N.L.)	1	2	3	4	5	6	7	8	9	10
$V_1$											
$I_1$											
$P_1$											
$\cos(\varphi_1)$											
$V_2$											
$I_2$											
$P_2$											

$\cos(\varphi_2)$											
	مراحل محاسباتی (با روش مستقیم)										
$\eta(\%)$											
$Reg(\%)$											

### خواسته های آزمایش

1- با استفاده از نتایج بدست آمده در روش مستقیم، منحنی رگولاسیون ولتاژ را بر حسب جریان ثانویه رسم کنید.

2- مقدار رگولاسیون در بار نامی را با روش غیرمستقیم بدست آورده و با مقدار حاصل از روش مستقیم در بار نامی مقایسه کنید. کدامیک دقیق تر است و کدامیک عملی تر است؟ با ذکر دلیل توضیح دهید.

3- با استفاده از نتایج روش مستقیم، منحنی راندمان را بر حسب جریان ثانویه رسم کنید و تعیین کنید که حداکثر راندمان در چه باری اتفاق می افتد.

4- راندمان ترانسفورماتور در بار نامی را با روش مستقیم و غیرمستقیم بدست آورده و مقایسه کنید.

5- منحنی افت ولتاژ بر حسب ضریب قدرت بار  $\Delta V(\cos\phi)$  را با استفاده از رابطه روش غیرمستقیم و با فرض جریان خروجی ثابت و برابر حداکثر مقدار آزمایش شده برای ترانسفورماتور تحت آزمایش رسم کنید.

## سوالات

1- امکان منفی شدن رگولاسیون ولتاژ ترانسفورماتور در چه حالتی وجود دارد و چه مفهومی دارد؟

2- دیاگرام برداری ولتاژهای ترانسفورماتور را با بار پیش فاز رسم کنید.

3- با استفاده از رابطه ضریب بهره (راندمان) روش غیرمستقیم تعیین کنید که از نظر تئوری، راندمان در چه درصدی از بار نامی ماکزیمم است و نتیجه بدست آمده را با نتیجه حاصل از روش مستقیم مقایسه کنید.

4- رگولاسیون ولتاژ با یک بار سلفی مشخص در یک ترانسفورماتور به چه عواملی بستگی دارد؟

5- با افزایش قطر سیم پیچی ها در یک ترانسفورماتور، راندمان و رگولاسیون ولتاژ چگونه تغییر می کنند؟ با ذکر دلیل توضیح دهید.

---

6- چنانچه در محاسبه  $\cos\varphi$  از روی نتایج بدست آمده، مقدار آن از یک بزرگتر بدست آمد به چه معنی بوده و منشا خطا چه می تواند باشد؟



### آزمایش 3: منحنی مشخصه بی باری و بارداري ژنراتور DC تحریک

#### مستقل

#### تئوری آزمایش

در ژنراتورهای DC تحریک مستقل (*Separately excited*)، سیم پیچی تحریک بوسیله یک منبع ولتاژ DC جداگانه تحریک می شود. در این نوع ژنراتورها به دلیل اینکه جریان تحریک مستقل از جریان بار است کنترل ولتاژ ساده تر و بهتر انجام می پذیرد. مدار معادل ژنراتور DC تحریک مستقل به صورت زیر می باشد.

$$R_f = \text{مقاومت سیم پیچی تحریک میدان}$$

(field)

$$V_f = \text{ولتاژ تغذیه سیم پیچی تحریک}$$

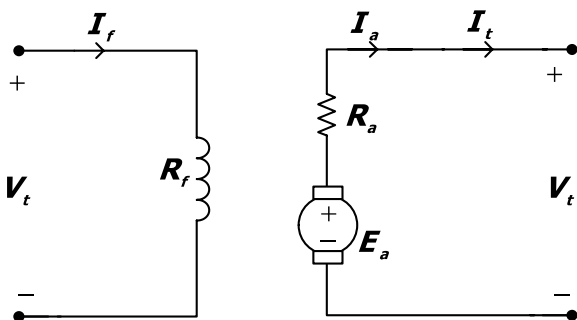
میدان

$$E_a = \text{ولتاژ تولید شده توسط آرمیچر}$$

$$R_a = \text{مقاومت سیم پیچی آرمیچر}$$

$$V_t, I_t = \text{ولتاژ و جریان ترمینال}$$

ژنراتور (بار)



یک ژنراتور DC تحریک مستقل دارای مشخصه های زیر است:

## الف) مشخصه بی باری (مشخصه مغناطیسی)

مشخصه بی باری یک ژنراتور منحنی تغییرات ولتاژ آرمیچر بر حسب جریان تحریک  $E_a(I_f)$  است در حالیکه ژنراتور بی بار است. با افزایش  $I_f$  مقدار فلوی ژنراتور مطابق با منحنی مغناطیسی هسته افزایش می یابد و طبق رابطه  $E_a = K \Phi \omega$  با فرض ثابت بودن سرعت چرخش، ولتاژ آرمیچر نیز افزایش خواهد یافت. به دلیل رفتار هیستریزیس هسته، منحنی رفت و برگشت بر روی هم منطبق نخواهند شد.

با فرض ثابت بودن جریان تحریک  $I_f$ ، ولتاژ تولیدی آرمیچر متناسب با سرعت خواهد بود. در نتیجه منحنی  $E_a(I_f)$  متناسب با سرعت تغییر خواهد کرد.

## ب) مشخصه بارداری (مشخصه خارجی)

مشخصه بارداری ژنراتور منحنی تغییرات ولتاژ ترمینال بر حسب جریان آرمیچر  $V_t(I_a)$  است در حالیکه ژنراتور با مقادیر نامی خود (سرعت نامی و جریان تحریک نامی) کار می کند. با افزایش جریان بار، ولتاژ ترمینال طبق رابطه زیر افت خواهد کرد:

$$V_t = E_a - R_a I_a - \Delta V_{AR}$$

در رابطه فوق  $R_a I_a$  مولفه مربوط به افت ولتاژ اهمی آرمیچر و  $\Delta V_{AR}$  مولفه مربوط به افت ولتاژ ناشی از عکس العمل آرمیچر است. عکس العمل آرمیچر باعث می شود با افزایش جریان آرمیچر، تعادل فلوی به هم خورده و مقدار متوسط فلوی هسته کمتر شود که باعث کاهش ولتاژ آرمیچر می شود.

## ج) مشخصه تنظیم

مشخصه تنظیم مختص ژنراتور تحریک مستقل بوده و منحنی تغییرات جریان تحریک بر حسب جریان بار  $I_f(I_a)$  را نشان می دهد به این شرط که ولتاژ آرمیچر را بخواهیم ثابت نگه داریم. بعبارتی با افزایش جریان بار، می توان جهت جبران افت ولتاژ ژنراتور مقدار تحریک را طوری افزایش داد که ولتاژ خروجی ژنراتور همواره ثابت و برابر مقدار نامی بماند.

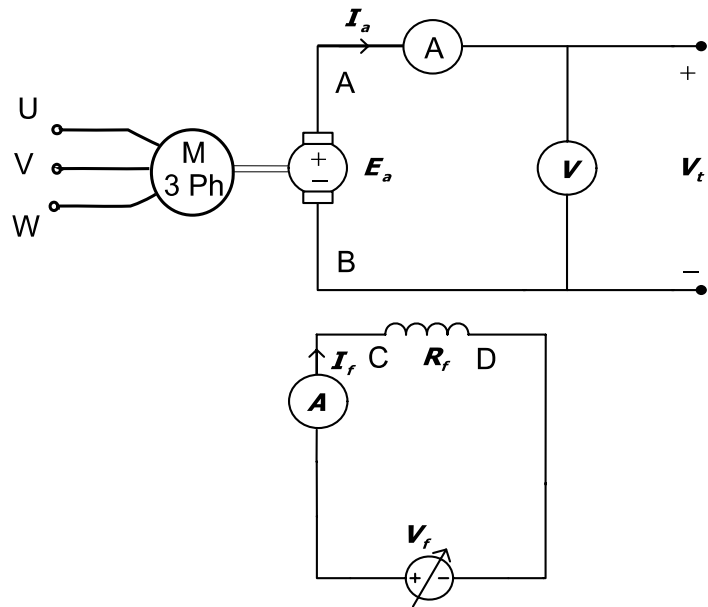
## شرح آزمایش

در آزمایش های ژنراتور  $DC$  جهت به حرکت درآوردن محور ژنراتور و تولید برق نیاز به یک محرک مکانیکی می باشد که در صنعت ممکن است از یک موتور دیزل و یا یک توربین استفاده شود. در این آزمایشگاه از یک موتور سه فاز به این منظور استفاده شده است.

قبل از شروع آزمایش، مقادیر نامی ژنراتور و موتور را از روی پلاک آنها خوانده و در جدول زیر یادداشت کنید.

	<i>Generator</i>	<i>Motor</i>
<i>Armature Rated Voltage</i>		
<i>Armature Rated Current</i>		
<i>Field Rated Current</i>		
<i>Rated Speed</i>		

مدار آزمایش را مطابق شکل ببندید. در ابتدا فقط مدار موتور را ببندید.



ژنراتور DC تحریک مستقل

### الف) آزمایش منحنی بی باری (مشخصه مغناطیسی)

پس از بستن مدار دقت کنید که هر دو منبع تغذیه موتور و تحریک ژنراتور روی مقدار صفر تنظیم شده باشند. ولتاژ دو سر موتور را به آرامی و با احتیاط بالا ببرید. دقت کنید که جریان موتور بیش از مقدار جریان نامی (طبق جدول بالای) نگردد. در صورتیکه مدار اشتباه بسته شده باشد با افزایش مقدار خیلی کم ولتاژ، جریان شدیداً بالا خواهد رفت که این امر منجر به آتش سوزی و خرابی المانهای مدار خواهد شد. حال پس از کارکرد صحیح موتور، پس از کاهش ولتاژ به صفر، مدار را خاموش کرده و مدار ژنراتور را تکمیل کنید.

حال به آرامی ولتاژ دو سر موتور را افزایش دهید تا موتور به سرعت نامی خود برسد. با ثابت نگه داشتن سرعت، با استفاده از اتوترانس تحریک مقدار جریان تحریک

ژنراتور را از صفر تا مقدار نامی خود تغییر داده و اعداد مربوط به منحنی رفت را در جدول زیر یادداشت نمایید. سپس با کاهش جریان تحریک از مقدار نامی تا صفر، اعداد مربوط به منحنی برگشت را نیز در جدول زیر یادداشت نمایید. توجه داشته باشید که در هیچ کدام از منحنی‌ها به دلیل پدیده هیستریزیس مجاز نیستیم مقدار جریان را در جهت عکس تغییر دهیم. همچنین دقت کنید که سرعت در سراسر آزمایش ثابت بماند.

سرعت = .....											
تعداد نقاط		1	2	3	4	5	6	7	8	9	10
منحنی رفت	$I_f(mA)$										
	$E_a(V)$										
منحنی برگشت	$I_f(mA)$										
	$E_a(V)$										

اعداد فوق را برای 80% سرعت نامی نیز اندازه‌گیری کرده و در جدول زیر وارد نمایید.

سرعت = .....											
منحنی	$I_f(mA)$										
رفت	$E_a(V)$										
منحنی	$I_f(mA)$										
برگشت	$E_a(V)$										

در انتهای آزمایش ولتاژ را به آرامی صفر کرده و مدار را خاموش کنید.

(ب) آزمایش منحنی بارداری (مشخصه خارجی)

در مدار قبلی، بار را به دو سر ترمینالهای ژنراتور وصل کنید. دقت کنید که بارها خاموش باشند. سپس به آرامی دور موتور را تا مقدار نامی افزایش داده و جریان تحریک ژنراتور را روی مقدار نامی آن تنظیم کنید. سپس با افزایش بار ژنراتور، جدول زیر را کامل کنید. توجه داشته باشید که سرعت و جریان تحریک ژنراتور در طول آزمایش ثابت باشد.

سرعت = .....											
بارها	0	1	2	3	4	5	6	7	8		
$I_a(A)$											
$V_t(V)$											

در انتهای آزمایش ولتاژ را به آرامی صفر کرده و مدار را خاموش کنید.

ج) آزمایش منحنی تنظیم

به آرامی ولتاژ دو سر موتور را افزایش دهید تا به سرعت نامی خود برسد. سپس در حالیکه تمام بارها خاموش هستند جریان تحریک ژنراتور را روی مقدار نامی تنظیم کنید. دقت کنید که سرعت در طول آزمایش ثابت بماند. حال پس از روشن کردن تمام بارها، مقدار ولتاژ ترمینال ژنراتور را اندازه گیری کنید. حال با کاهش بار، جریان تحریک را طوری کاهش دهید که ولتاژ ترمینال ژنراتور ثابت بماند. بخاطر پدیده هیستریزیس، سعی کنید تا حد امکان جریان تحریک را در حالت عکس تغییر دهید. مقادیر اندازه گیری شده جریان آرمیچر و تحریک را برای منحنی برگشت در جدول زیر وارد کنید. حال با افزایش بار، جریان تحریک را طوری افزایش دهید که ولتاژ ترمینال در همان مقدار قبلی ثابت بماند و مقادیر منحنی رفت را در جدول زیر پر کنید.

سرعت = .....										
ولتاژ ترمینال = .....										
تعداد بارها		0	1	2	3	4	5	6	7	8
منحنی برگشت	$I_a(A)$									
	$I_f(mA)$									
منحنی رفت	$I_a(A)$									
	$I_f(mA)$									

در انتهای آزمایش ولتاژ را به آرامی صفر کرده و مدار را خاموش کنید.

## خواسته های آزمایش

- 1- منحنی بی باری رفت و برگشت را برای ژنراتور مورد آزمایش در سرعت نامی و 80% سرعت نامی رسم کنید.
- 2- متوسط مقدار منحنی های بی باری را برای سرعت نامی و 80% سرعت نامی در یک نمودار رسم کرده و اختلاف دو منحنی را با روابط تئوری مقایسه کنید.
- 3- مشخصه خارجی را برای ژنراتور مورد آزمایش رسم کنید و درصد افت ولتاژ را در بار نامی حساب کنید.
- 4- مشخصه تنظیم را به ازای ولتاژ ترمینال ثابت و سرعت ثابت رسم کنید.

## پرسش ها

- 1- در یک ژنراتور DC تحریک مستقل چگونه می توان پلاریته ولتاژ خروجی را تغییر داد؟
- 2- اگر جریان تحریک را در طول آزمایش بی باری از 0/5 آمپر به 0/6 آمپر تغییر داده و سپس به 0/5 آمپر برگردانیم آیا مقدار ولتاژ آرمیچر برابر مقدار قبلی خواهد شد؟ با ذکر دلیل توضیح دهید.
- 3- تلفات هیستریزیس هسته چه رابطه ای با منحنی مغناطیسی ماشین دارد؟

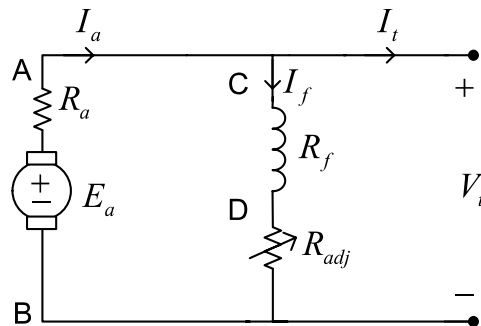


## آزمایش 4: مشخصه‌های بی‌باری و بارداری ژنراتور DC شنت

### تئوری آزمایش

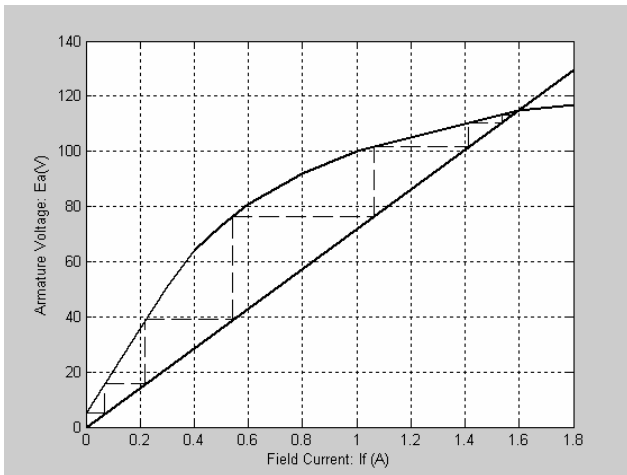
ژنراتورهای شنت بیش از انواع دیگر ژنراتورهای DC در صنعت مورد استفاده قرار می‌گیرند. در این نوع ژنراتورها، بر خلاف ژنراتور تحریک مستقل نیازی به منبع جداگانه برای تحریک سیم‌پیچی میدان نمی‌باشد و در حقیقت از خود ولتاژ تولیدی ژنراتور جهت تحریک میدان استفاده می‌شود. به دلیل اینکه سیم‌پیچی میدان موازی با آرمیچر قرار می‌گیرد این نوع ژنراتور را شنت می‌نامند.

مدار معادل ژنراتور DC شنت به صورت زیر می‌باشد.



یکی از شروط ایجاد ولتاژ در ژنراتور شنت وجود فلوی پس‌ماند در هسته می‌باشد.

نحوه تولید ولتاژ در این نوع ژنراتور به صورت شکل زیر است.



$$E_a = k\phi\omega$$

$$V_t = R'_f I_f$$

$$R'_f = R_f + R_{adj}$$

هنگامیکه ژنراتور با سرعت نامی به گردش درمی آید به دلیل وجود پس ماند مغناطیسی در هسته با اینکه جریان تحریک هنوز صفر است ولتاژ  $E_{a1}$  تولید می شود. این ولتاژ تولید شده منجر به افزایش جریان تحریک به مقدار  $I_{f1}$  می شود و این جریان ولتاژ  $E_{a2}$  را تولید می کند. به همین ترتیب ولتاژ آرمیچر طبق روند نشان داده شده در شکل فوق صعود کرده و در نقطه تقاطع دو منحنی به حالت پایدار می رسد (فرض می شود  $E_a \approx V_t$ ).

بطوریکه در شکل نشان داده شده است نقطه کار وقتی موجود است که دو منحنی همدیگر را قطع کنند. با افزایش مقدار رئوستا، مقاومت شاخه شنت افزایش یافته و شیب خط افزایش می یابد. مقاومت بحرانی مقدار مقاومتی است که خط فوق مماس بر منحنی می شود. با افزایش مقاومت شنت به بیش از مقاومت بحرانی، ولتاژی در ژنراتور شنت تولید نخواهد شد. از طرفی به ازای مقاومت ثابتی، چنانچه سرعت از سرعت بحرانی کمتر باشد منحنی مغناطیسی پائین تر آمده و نقطه تقاطعی با خط نخواهد داشت.

پس می توان شرایط ایجاد ولتاژ در ژنراتور شنت را به صورت زیر خلاصه کرد:

- فلوی پس ماند در هسته وجود داشته باشد.
- جهت چرخش ژنراتور در جهتی باشد که فلوی پس ماند را تقویت کند.
- مقاومت میدان از مقاومت بحرانی کمتر باشد.
- سرعت چرخش ژنراتور از سرعت بحرانی بیشتر باشد.

### مشخصه خارجی ژنراتور شنت

با افزایش جریان بار در ژنراتور شنت، ولتاژ ترمینال افت زیادتری نسبت به نوع تحریک مستقل خواهد داشت. رابطه ولتاژ ترمینال به صورت زیر است.

$$V_t = E_a - R_a I_a - \Delta V_{AR}$$

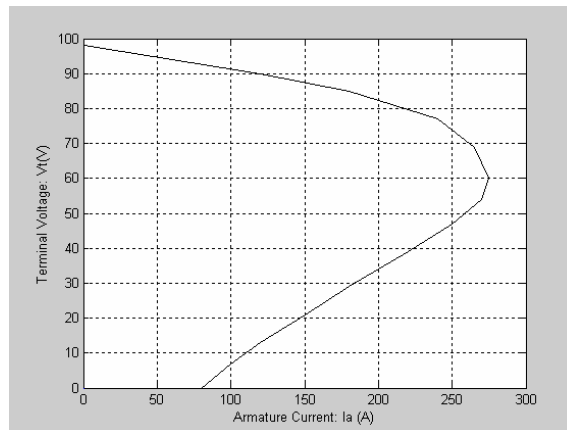
در این نوع ژنراتور بدلیل اینکه ولتاژ تحریک همان ولتاژ ترمینال است افت ولتاژ ترمینال منجر به کاهش جریان تحریک نیز خواهد شد که آن نیز به نوبه خود کاهش  $E_a$  را باعث می شود. در رابطه فوق  $R_a I_a$  مولفه مربوط به افت ولتاژ اهمی آرمیچر و  $\Delta V_{AR}$  مولفه مربوط به افت ولتاژ ناشی از عکس العمل آرمیچر است. عکس العمل آرمیچر باعث می شود با افزایش جریان آرمیچر، تعادل فلو به هم خورده و مقدار متوسط فلوی هسته کمتر شود که باعث کاهش ولتاژ آرمیچر می شود.

جهت محاسبه افت ولتاژ ناشی از عکس العمل آرمیچر از رابطه زیر استفاده می شود:

$$\Delta V_{AR} = E_a - V_t - R_a I_a$$

که مقادیر  $I_a$  و  $V_t$  با اندازه گیری مستقیم و  $E_a$  از طریق اندازه گیری  $I_f$  و استفاده از منحنی  $E_a(I_f)$  بدست می آید.

مشخصه نوعی بارداری ژنراتور شنت به صورت زیر است.



بطوریکه در شکل فوق نشان داده شده است حداکثر جریان دهی ژنراتور شنت محدود است و چنانچه با افزایش بار (کاهش امپدانس بار) جریان بخواهد از این مقدار بیشتر شود ژنراتور مقدار جریان و ولتاژ خروجی را کاهش خواهد داد.

یکی از مزایای ژنراتور شنت پایین بودن جریان اتصال کوتاه در ترمینالهای آن است. اتصال کوتاه متناظر با نقطه  $S$  در منحنی فوق ( $V_t=0$ ) بوده و در این نقطه جریان تحریک صفر می باشد ( $I_f=V_t/R'_f=0$ ). در نتیجه مقدار ولتاژ آرمیچر برابر با مقدار پس ماند بوده و جریان اتصال کوتاه بدین طریق محاسبه می شود:

$$I_{a(SC)} = \frac{E_{a(RES)}}{R_a} \quad , \quad E_{a(RES)} = \text{ولتاژ پس ماند} \quad , \quad R_a = \text{مقاومت آرمیچر}$$

که این مقدار معمولاً از جریان نامی نیز پایین تر است.

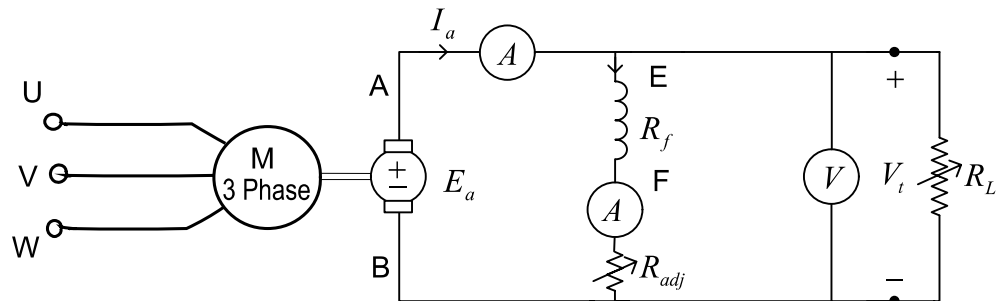
## شرح آزمایش

قبل از شروع آزمایش، مقادیر نامی ژنراتور و موتور را از روی پلاک آنها خوانده و

در جدول زیر یادداشت کنید.

	<i>Generator</i>
<i>Armature Rated</i>	
<i>Field Rated Current</i>	
<i>Rated Speed</i>	

مدار آزمایش را مطابق شکل زیر ببندید. در ابتدا فقط مدار موتور را ببندید.



ژنراتور DC شنت

الف) آزمایش منحنی بی باری (مشخصه مغناطیسی)

پس از بستن مدار دقت کنید که منبع تغذیه موتور روی مقدار صفر تنظیم شده باشد.

رئوستای تحریک را در حداقل مقدار خود قرار دهید و مدار ژنراتور را تکمیل کنید.

حال به آرامی ولتاژ دو سر موتور را افزایش دهید تا موتور به سرعت نامی خود برسد. چنانچه ژنراتور ولتاژ تولید نمی کند شروط ایجاد ولتاژ توسط ژنراتور شدت را بررسی کنید. پس از تولید ولتاژ، با ثابت نگه داشتن سرعت، مقدار رئوستای تحریک را افزایش داده و اعداد مربوط به منحنی برگشت را در جدول زیر یادداشت نمایید. سپس با کاهش رئوستا تا کمترین مقدار، اعداد مربوط به منحنی رفت را نیز در جدول زیر یادداشت نمایید. توجه داشته باشید که در هیچ کدام از منحنی ها به دلیل پدیده هیستریزیس مجاز نیستیم مقدار جریان را در جهت عکس تغییر دهیم. همچنین دقت کنید که سرعت در سراسر آزمایش ثابت بماند.

سرعت = .....										
منحنی برگشت	$I_f(mA)$									
	$E_a(V)$									
منحنی رفت	$I_f(mA)$									
	$E_a(V)$									

(ب) آزمایش منحنی باردار (مشخصه خارجی)

پس از خاموش کردن مدار قبلی، بار را به دو سر ترمینالهای ژنراتور وصل کنید. دقت کنید که بارها خاموش باشند. سپس به آرامی دور موتور را تا مقدار نامی افزایش داده و رئوستای تحریک ژنراتور را روی 5٪ (.... اهم) تنظیم کرده و مقدار آن را در

طول آزمایش تغییر ندهید. سپس با افزایش بار ژنراتور، جدول زیر را کامل کنید. توجه داشته باشید که سرعت ژنراتور در طول آزمایش ثابت باشد.

سرعت = .....									
بارها	0	1	2	3	4	5	6	7	8
$I_a(A)$									
$V_t(V)$									
$I_f(mA)$									
مراحل محاسباتی									
$E_a(V)$									

### خواسته های آزمایش

1- منحنی رفت و برگشت و مقدار متوسط منحنی مغناطیسی ژنراتور شنت را روی یک نمودار رسم کنید.

2- از روی نتایج منحنی مغناطیسی، مقاومت بحرانی را بدست آورید.

3- مشخصه بارداری ژنراتور شنت تحت آزمایش را رسم کنید.

4- درصد افت ولتاژ را در حداکثر بار مورد آزمایش بدست آورده و با مقدار حاصل از ژنراتور تحریک مستقل مقایسه کنید.

## پرسش ها

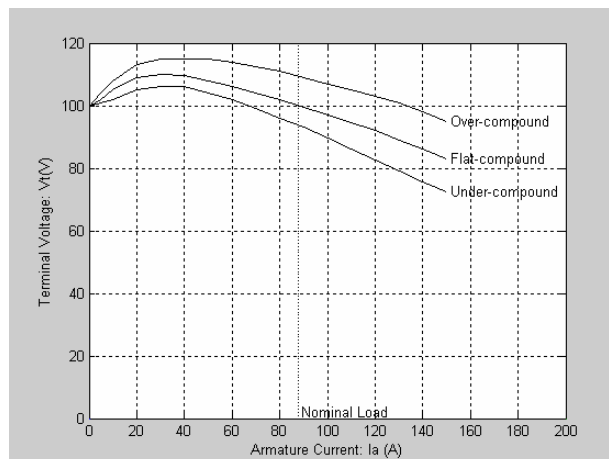
- 1- در یک ژنراتور شنت چگونه می توان پلاریته ولتاژ خروجی را عوض کرد؟
- 2- اگر آرمیچر ژنراتور شنت در حال چرخش بوده ولی ولتاژی تولید نکند برای رفع آن چه اقداماتی باید انجام شود؟
- 3- با تغییر سرعت ژنراتور، مقدار مقاومت بحرانی چه تغییری می کند؟
- 4- مزایا و معایب ژنراتور  $DC$  شنت را نسبت به ژنراتور  $DC$  تحریک مستقل بیان کنید.



## آزمایش 5: انواع ژنراتورهای DC کمپوند و تعیین مشخصه بارداری آنها

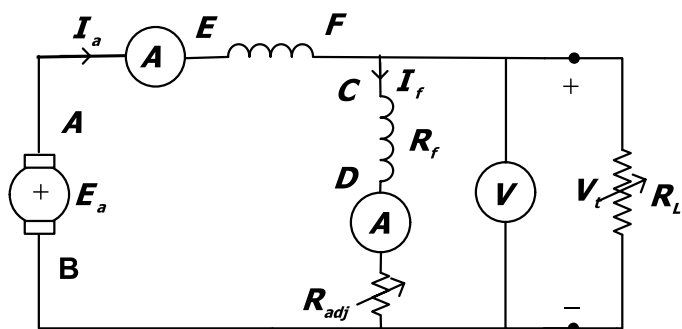
### تئوری آزمایش

با افزودن سیم پیچی تحریک سری به ژنراتور شنت می توان ژنراتور کمپوند را ایجاد نموده و مشکل افت ولتاژ ژنراتور شنت در بارداری را حل نمود. سیم پیچ تحریک سری روی قطب های اصلی و به همراه آرمیچر پیچیده می شود. با افزایش جریان بار، جریان تحریک سری نیز افزایش می یابد که در نوع کمپوند اضافی باعث جبران افت ولتاژ ژنراتور می گردد. میزان جبران سازی یا درجه کمپوندی بستگی به تعداد دور سیم پیچی تحریک سری دارد. تعداد دورهای تحریک سری را می توان طوری انتخاب نمود که ولتاژ ژنراتور در بار کامل برابر با ولتاژ بی باری باشد که ماشین در این حالت کمپوند تخت (*Flat-compound*) نامیده می شود. اگر تعداد دورهای تحریک سری طوری باشد که ولتاژ بار کامل بیشتر از بی باری گردد ماشین فوق کمپوند (*Over-compound*) و اگر کمتر شود زیر کمپوند (*Under-compound*) نامیده می شود.

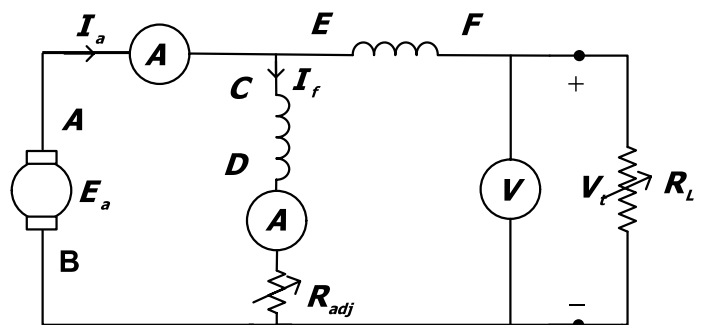


در صورتیکه سیم پیچ تحریک سری به صورت معکوس بسته شود به طوری که فلوی تحریک موازی را کم کند ژنراتور کمپوند نقصانی خواهیم داشت که در موارد خاص مثل ژنراتور جوش که نیاز به جریان ثابت دارد استفاده می شود چرا که منحنی آن تقریباً جریان ثابت است. در هر حالتی از کمپوند اضافی یا نقصانی، فلوی تحریک موازی بیشتر از سری است.

اتصال تحریک سری به دو صورت بلند و کوتاه انجام می شود که در شکل زیر نشان داده شده است.



ژنراتور DC کمپوند بلند



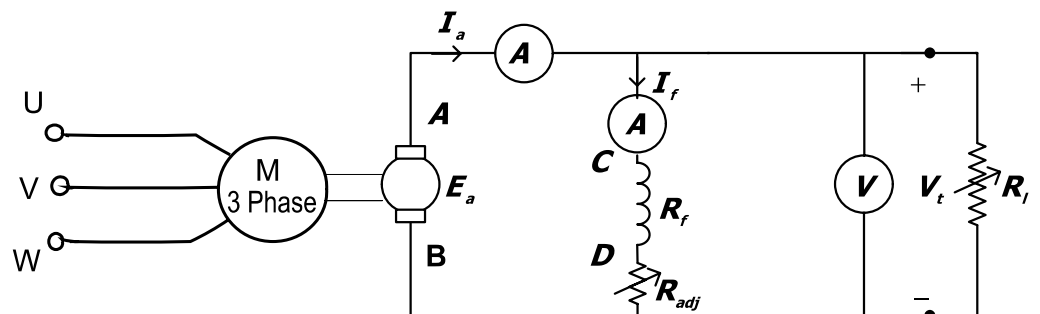
ژنراتور DC کمپوند کوتاه

## شرح آزمایش

قبل از شروع آزمایش، مقادیر نامی ژنراتور و موتور را از روی پلاک آنها خوانده و در جدول زیر یادداشت کنید.

	<i>Generator</i>	<i>Motor</i>
<i>Armature Rated</i>		
<i>Armature Rated</i>		
<i>Shunt Field Rated</i>		
<i>Rated Speed</i>		

مدار آزمایش را مطابق شکل زیر ببندید. در ابتدا فقط مدار موتور را ببندید.



ژنراتور DC کمپوند کوتاه اضافی

آزمایش را برای حالت های مختلف ژنراتور کمپوند به شرح زیر انجام دهید. (در حالت نقصانی، جهت تحریک سری را معکوس کنید).

الف) کمپوند کوتاه اضافی

ب) کمپوند کوتاه نقصانی

ج) کمپوند بلند اضافی

د) کمپوند بلند نقصانی

پس از بستن مدار دقت کنید که منبع تغذیه موتور روی مقدار صفر تنظیم شده باشد. ولتاژ دو سر موتور را به آرامی و با احتیاط بالا ببرید. حال پس از کارکرد صحیح موتور، مدار ژنراتور را تکمیل کنید. رئوستای تحریک را در حداقل مقدار خود قرار دهید و مقدار آن را در طول آزمایش تغییر ندهید.

حال به آرامی ولتاژ دو سر موتور را افزایش دهید تا موتور به سرعت نامی خود برسد. چنانچه ژنراتور ولتاژ تولید نمی کند شروط ایجاد ولتاژ توسط ژنراتور شنت را بررسی کنید. با افزایش بار ژنراتور برای حالت های مختلف ژنراتور کمپوند، جدول های زیر را کامل کنید. توجه داشته باشید که سرعت ژنراتور در طول آزمایش ها ثابت باشد.

الف) کمپوند کوتاه اضافی									
سرعت = .....									
بارها	0	1	2	3	4	5	6	7	8
$I_a(A)$									
$V_t(V)$									
$I_f(mA)$									

ب) کمپوند کوتاه نقصانی									
سرعت = .....									
بارها	0	1	2	3	4	5	6	7	8
$I_a(A)$									
$V_t(V)$									
$I_f(mA)$									
ج) کمپوند بلند اضافی									
سرعت = .....									
بارها	0	1	2	3	4	5	6	7	8
$I_a(A)$									
$V_t(V)$									
$I_f(mA)$									
د) کمپوند بلند نقصانی									
سرعت = .....									
بارها	0	1	2	3	4	5	6	7	8
$I_a(A)$									
$V_t(V)$									
$I_f(mA)$									

## خواسته های آزمایش

1- مشخصه های بارداری ژنراتور  $DC$  کمپوند تحت آزمایش را در چهار حالت آزمایش شده در یک نمودار رسم کرده و نوع کمپوند تخت، زیرکمپوند و فوق کمپوند بودن آنها را بررسی کنید.

2- حالت های مختلف کمپوند را از نظر حداکثر جریان دهی و درصد افت ولتاژ با هم مقایسه کنید.

## پرسش ها

1- نتایج آزمایش بی باری ژنراتور کمپوند چه تفاوتی با نتایج آزمایش بی باری ژنراتور شنت دارد؟ توضیح دهید.

2- تاثیر تحریک سری در حالت کمپوند بلند بیشتر است یا کمپوند کوتاه؟ با استفاده از نتایج و تئوری توضیح دهید.

3- مزایا و معایب ژنراتور کمپوند را نسبت به ژنراتور شنت بیان کنید.

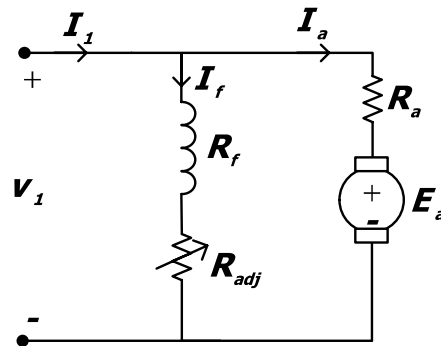
4-سیم پیچی های تحریک سری و شنت را از نقطه نظر مشخصات با هم مقایسه کنید.

## آزمایش 6: موتور DC شنت و منحنی های گشتاور-سرعت و گشتاور-

### جریان

#### تئوری آزمایش

موتورهای الکتریکی DC به دلیل قابلیت کنترل سرعت در محدوده وسیعی، در صنایع بکار می روند. مدار معادل موتور DC شنت مثل ژنراتور شنت بوده و بصورت شکل زیر است.



در این نوع موتور، ولتاژ ترمینال  $V_t$  ثابت بوده و جریان تحریک مستقل از جریان آرمیچر و بارگذاری موتور است. مشخصه های مهم موتور شنت به شرح زیر است.

#### الف) مشخصه سرعت $\omega(I_a)$

با افزایش بار مکانیکی روی محور موتور و بعبارتی افزایش گشتاور مکانیکی، جریان آرمیچر زیادتر شده و سرعت موتور افت خواهد کرد. رابطه سرعت به صورت زیر است.

$$\omega_m = \frac{V_t}{K\phi} - \frac{R_a I_a}{K\phi} \Rightarrow \begin{cases} E_a = K\phi\omega = V_t - R_a I_a \\ T = K\phi I_a \end{cases}$$

با توجه به رابطه بالا، ملاحظه می شود که با افزایش جریان آرمیچر سرعت موتور به دلیل افت  $R_a I_a$  کم خواهد شد. از طرفی با افزایش جریان آرمیچر، مقدار عکس العمل آرمیچر نیز افزایش یافته و مقدار فلو در هسته کم می شود. با توجه به رابطه بالا کاهش فلو باعث افزایش سرعت می گردد. بعبارتی دیگر، عکس العمل آرمیچر قسمتی از مولفه  $R_a I_a$  افت سرعت موتور را جبران می کند و این امر باعث می شود که سرعت موتور شنت از بی باری تا بارداری تقریباً ثابت بوده و تنها در حدود 5% افت کند که این یکی از مشخصه های جالب موتور شنت است. البته با افزایش گشتاور به بیشتر از مقدار نامی، اثر افت ولتاژ  $R_a I_a$  بر اثر عکس العمل آرمیچر پیشی گرفته و افت سرعت زیادتر خواهد بود.

### ب) مشخصه گشتاور $T(I_a)$

با توجه به رابطه  $T = K \phi I_a$  با افزایش گشتاور مکانیکی، مقدار جریان آرمیچر افزایش می یابد. از طرفی علیرغم اینکه ولتاژ ترمینال ثابت بوده و در نتیجه جریان تحریک نیز ثابت است با افزایش جریان آرمیچر، فلو متوسط هسته به دلیل وجود عکس العمل آرمیچر کاهش خواهد یافت. در نتیجه در یک گشتاور ثابت، جریان آرمیچر به دلیل کاهش فلو بطور خطی با گشتاور تغییر نمی کند. محاسبه گشتاور موتور از روی جریان آرمیچر به صورت زیر انجام می پذیرد.

توان ورودی موتور

$$P_{in} = P_{out} + R_a I_a^2 + R_f I_f^2 + \Delta V_b I_a$$

توان خروجی موتور

$$P_{out} = T \cdot \omega$$



که در آن  $\Delta V_b$  افت ولتاژ جارو بکهای موتور بوده و برابر  $2V$  فرض می شود. با توجه به اینکه توان ورودی موتور  $P_{in} = V_t \cdot I_t$  می باشد داریم:

$$T = \frac{V_t \cdot I_t - R_a I_a^2 - R_f I_f^2 - \Delta V_b I_a}{\omega} \Rightarrow V_t \cdot I_t = T \cdot \omega + R_a I_a^2 + R_f I_f^2 + \Delta V_b I_a$$

که در آن  $\omega$  سرعت بر حسب  $rad/s$  بوده و برابر است با  $\omega(rad/s) = \frac{2\pi}{60} n(rpm)$

### کنترل سرعت موتورهای DC

با توجه به رابطه سرعت  $\omega_m = \frac{V_t}{K\phi} - \frac{R_a I_a}{K\phi}$  کنترل سرعت انواع موتورهای DC به

روشهای زیر امکان پذیر است. هنگام کنترل سرعت با یک پارامتر، بایستی بقیه پارامترها ثابت بمانند.

- کنترل ولتاژ آرمیچر ( $V_t$ ) ( $\omega \uparrow \Rightarrow V_t \uparrow$ ): در این روش، سرعت موتور از صفر

تا مقدار نامی قابل تغییر بوده و سرعت نسبت به سایر روشها آرام تر تغییر می کند. این روش مستلزم استفاده از منبع تغذیه DC متغیر است که هزینه آن از سایر روشها بیشتر است.

- کنترل فلوئی میدان ( $\phi$ ) ( $\omega \downarrow \Rightarrow \phi \uparrow$ ): با قرار دادن یک رثوستا در مدار تحریک

می توان مقدار جریان تحریک را تغییر داده و سرعت را کنترل نمود. در این روش باید دقت نمود که با کاهش زیاد جریان تحریک، سرعت موتور از مقدار نامی بیشتر نشود.

- کنترل مقاومت آرمیچر ( $R_a$ ) ( $\omega \downarrow \Rightarrow R_a \uparrow$ ): با قرار دادن یک مقاومت سری با آرمیچر، می توان با افزایش آن سرعت را از مقدار نامی کاهش داد. با توجه به اینکه جریان آرمیچر بالا می باشد در این روش تلفات رئوستای آرمیچر بالا می باشد. به همین دلیل از این روش کمتر استفاده می شود.

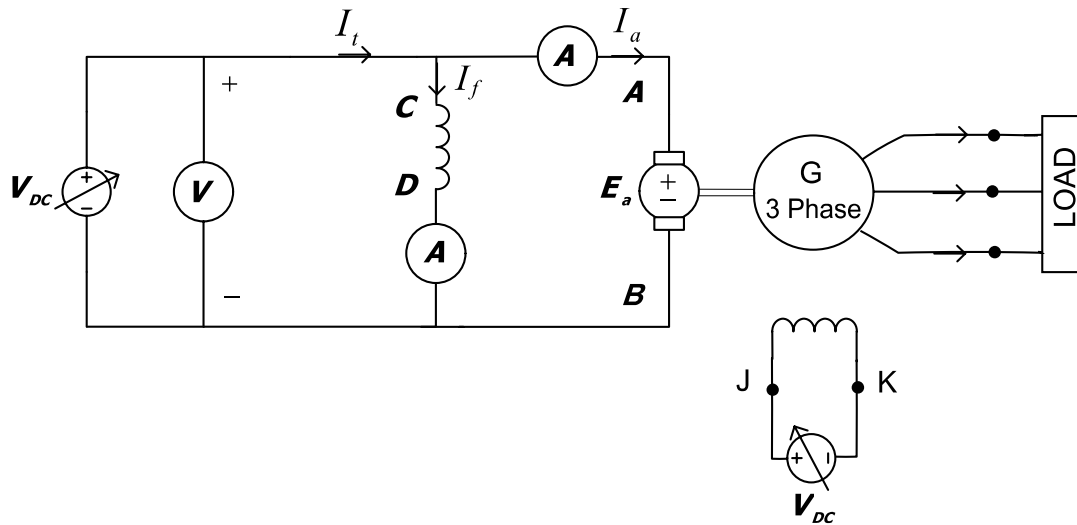
## شرح آزمایش

در آزمایش موتورهای DC نیاز به گشتاور مکانیکی روی محور موتور می باشد که به عنوان بار موتور عمل نماید. در این آزمایشگاه به این منظور از یک ژنراتور AC استفاده شده است که با موتور کوپل شده است. با وصل بار الکتریکی به ژنراتور، گشتاور به موتور منتقل شده و به عنوان بار مکانیکی روی محور موتور عمل می کند.

قبل از شروع آزمایش، مقادیر نامی ژنراتور و موتور را از روی پلاک آنها خوانده و در جدول زیر یادداشت کنید.

	<i>Motor</i>	<i>Generator</i>
<i>Armature Rated</i>		_____
<i>Armature Rated</i>	_____	
<i>Field Rated Current</i>		
<i>Rated Speed</i>		

مدار آزمایش را مطابق شکل زیر ببندید. در ابتدا فقط مدار موتور را ببندید.



موتور DC شنت

ژنراتور AC

### الف) کنترل سرعت با ولتاژ

پس از بستن مدار دقت کنید که منبع تغذیه موتور روی مقدار صفر تنظیم شده باشد. در غیر اینصورت جریان راه اندازی موتور بالا بوده و احتمال سوختن آن وجود دارد. در صورتیکه مدار اشتباه بسته شده باشد با افزایش مقدار خیلی کم ولتاژ، جریان شدیداً بالا خواهد رفت که این امر منجر به آتش سوزی و خرابی المانهای مدار خواهد شد. رئوستای تحریک موتور را در مقدار 20٪ ( ... اهم ) قرار داده و ولتاژ دو سر موتور را به آرامی و با احتیاط تا مقداری بالا ببرید که سرعت برابر مقدار نامی گردد. حال با کاهش مقدار رئوستا، ولتاژ موتور را تا حدی کاهش دهید که جریان تحریک ثابت بماند و مقادیر را در

جدول زیر وارد کنید. دقت کنید که جریان و سرعت موتور بیش از مقادیر نامی (طبق جدول بالایی) نگردد.

$I_f = \dots\dots\dots$							
$R_{adj}(\Omega)$							
$V_t(V)$							
$\omega(rpm)$							

در انتهای آزمایش ولتاژ را با آرامی صفر کرده و مدار را خاموش کنید.

**ب) کنترل سرعت با جریان تحریک**

مقدار رئوستا را در حدود 40% (..... اهم) قرار دهید. منبع تغذیه موتور را روی مقدار صفر قرار داده و آنرا روشن کنید. ولتاژ ترمینال موتور را به آرامی و تا مقداری بالا ببرید که سرعت از مقدار نامی بیشتر نگردد و دقت کنید که در طول آزمایش ولتاژ ثابت بماند. حال با کاهش مقدار رئوستا، مقادیر جریان تحریک و سرعت را خوانده و در جدول زیر یادداشت کنید.

$\text{ولتاژ ترمینال} = \dots\dots\dots$									
$I_f(mA)$									
$\omega(rpm)$									

در انتهای آزمایش ولتاژ را به آرامی صفر کرده و مدار را خاموش کنید.

## ج) بارگذاری موتور شنت

مدار ژنراتور را طبق شکل تکمیل کنید. مقدار رئوستای تحریک موتور را در حداقل مقدار ممکن قرار داده و کلیه بارها را خاموش کنید. ولتاژ موتور را به آرامی و تا سرعت نامی بالا ببرید و دقت کنید که در طول آزمایش ثابت بماند.

حال ولتاژ تولیدی ژنراتور را چک کنید و چنانچه ولتاژ تولید نمی کند شرایط ایجاد ولتاژ توسط ژنراتور را بررسی کنید. پس از تولید ولتاژ توسط ژنراتور، با تغییر منبع ولتاژ تحریک ژنراتور، جریان تحریک آن را برابر مقدار نامی کرده با افزایش بار خروجی ژنراتور، مقادیر جریان آرمیچر و سرعت موتور را در جدول زیر یادداشت کنید.

ولتاژ ترمینال موتور = .....									
جریان تحریک = .....									
بارها	0	1	2	3	4	5	6	7	8
$I_a(A)$									
$\omega(rpm)$									
مراحل محاسباتی									
$T(N.m)$									

## خواسته های آزمایش

1- با استفاده از نتایج بدست آمده بی باری (قسمت الف آزمایش)، منحنی کنترل سرعت (سرعت-ولتاژ  $\omega(V_t)$  را برای موتور تحت آزمایش رسم کرده و با روابط تئوری مقایسه نمائید.

2- با استفاده از نتایج بدست آمده بی باری (قسمت ب آزمایش)، منحنی سرعت-جریان تحریک  $\omega(I_f)$  را برای موتور تحت آزمایش رسم کرده و با روابط تئوری مقایسه نمائید.

3- با استفاده از نتایج آزمایش بارداری و محاسبه گشتاور، منحنی گشتاور  $T(I_a)$  را رسم کرده و با روابط تئوری تطبیق دهید. مقاومت آرمیچر را برابر  $5\Omega$  و مقاومت تحریک را برابر  $300\Omega$  در نظر بگیرید.

4- با استفاده از نتایج آزمایش بارداری، منحنی سرعت  $\omega(I_a)$  را رسم کرده و با روابط تئوری تطبیق دهید.

5- درصد افت سرعت موتور در حداکثر گشتاور آزمایش شده را محاسبه کنید.

## پرسش ها

1- با استفاده از روابط تئوری توضیح دهید چنانچه موتور شنت بدون مقاومت راه اندازی به ولتاژ نامی وصل شود چه اتفاقی می افتد. مقدار جریان راه اندازی را برای موتور تحت آزمایش محاسبه کنید.

2- اگر مدار تحریک موتور شنت در حال کار قطع شود چه اتفاقی می افتد؟

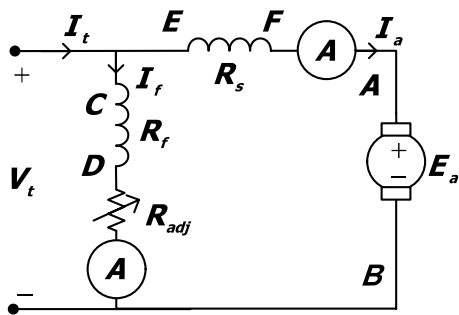
3- روشهای تغییر جهت چرخش موتور  $DC$  شنت را تشریح کنید.

4- چند نمونه از روشهای راه اندازی موتور  $DC$  شنت را بیان کنید.

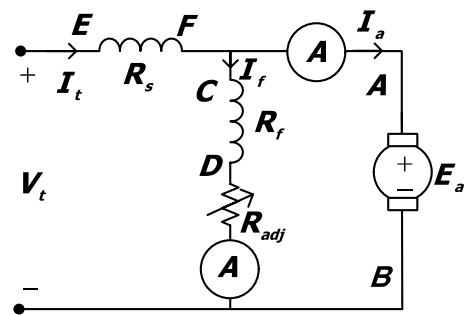
## آزمایش 7: موتور DC کمپوند و رسم منحنی مشخصه آن

### تئوری آزمایش

موتور DC کمپوند مثل ژنراتور DC کمپوند شامل تحریک سری و موازی است که با توجه به جهت اتصال سیم پیچی سری می تواند به دو صورت اضافی یا نقصانی باشد. هم چنین اتصال تحریک سری می تواند به دو صورت بلند و کوتاه انجام پذیرد. شکل شماتیک این نوع موتور به صورت زیر است.



موتور DC کمپوند بلند



موتور DC کمپوند کوتاه

روابط زیر را می توان برای کمپوند بلند نوشت:

$$E_a = K\phi\omega = V_t - (R_a + R_s)I_a \Rightarrow \omega_m = \frac{V_t}{K\phi} - \frac{(R_a + R_s)I_a}{K\phi}$$

$$T = K\phi I_a$$



که در آن  $\varphi$  مجموع فلوی تحریک موازی و سری بوده و با توجه به رابطه فوق سرعت با عکس فلوی متناسب است. در موتور کمپوند اضافی با افزایش بار، میزان فلوی هسته زیادتر شده و افت سرعت نسبت به موتور شنت زیادتر خواهد بود. ولی در نوع نقصانی، با افزایش جریان بار فلوی ماشین کم شده و سرعت افزایش خواهد یافت که به همین دلیل از این نوع موتور در صنعت استفاده نمی شود.

روابط گشتاور به صورت زیر می باشد.

توان ورودی موتور

$$P_{in} = P_{out} + (R_a + R_s)I_a^2 + R_f I_f^2 + \Delta V_b I_a$$

توان خروجی موتور

$$P_{out} = T \cdot \omega$$

که در آن  $\Delta V_b$  افت ولتاژ جاروبکهای موتور بوده و برابر  $2V$  فرض می شود. با توجه به اینکه توان ورودی موتور  $P_{in} = V_t \cdot I_a$  می باشد داریم:

$$T = \frac{V_t \cdot I_t - (R_a + R_s)I_a^2 - R_f I_f^2 - \Delta V_b I_a}{\omega} \Rightarrow V_t \cdot I_t = T \cdot \omega + (R_a + R_s)I_a^2 + R_f I_f^2 + \Delta V_b I_a$$

که در آن  $\omega$  سرعت بر حسب  $rad/s$  بوده و برابر است با  $\omega(rad/s) = \frac{2\pi}{60} n(rpm)$

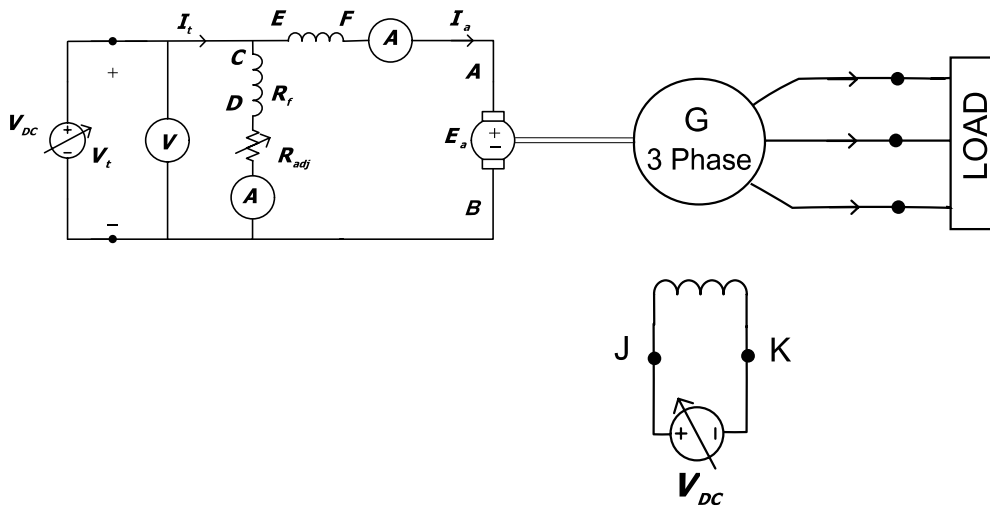
## شرح آزمایش

قبل از شروع آزمایش، مقادیر نامی ژنراتور و موتور را از روی پلاک آنها خوانده و

در جدول زیر یادداشت کنید.

	<i>Motor</i>	<i>Generator</i>
<i>Armature Rated</i>		_____
<i>Armature Rated</i>	_____	
<i>Field Rated Current</i>		
<i>Rated Speed</i>		

مدار آزمایش را مطابق شکل زیر ببینید. در ابتدا فقط مدار موتور را ببینید.



موتور DC کمپوند بلند اضافی

ژنراتور AC

آزمایش را برای حالت های مختلف موتور کمپوند به شرح زیر انجام دهید.

الف) کمپوند کوتاه اضافی      ب) کمپوند بلند اضافی

پس از بستن مدار دقت کنید که منبع تغذیه موتور روی مقدار صفر تنظیم شده باشد. در غیر اینصورت جریان راه اندازی موتور بالا بوده و احتمال سوختن آن وجود دارد. رئوستا را در حداقل مقدار قرار دهید. پس از افزایش کم ولتاژ و اطمینان از کارکرد موتور، مدار را خاموش نموده و مدار ژنراتور را طبق شکل تکمیل کنید. کلیه بارها را خاموش کنید. ولتاژ موتور را به آرامی تا رسیدن به سرعت نامی آن بالا ببرید و دقت کنید که در طول آزمایش ثابت بماند. حال ولتاژ تولیدی ژنراتور را چک کنید و چنانچه ولتاژ تولید نمی کند شرایط ایجاد ولتاژ توسط ژنراتور را بررسی کنید. پس از تولید ولتاژ توسط ژنراتور، با افزایش بار خروجی ژنراتور، مقادیر جریان آرمیچر و سرعت موتور را در جدول زیر یادداشت کنید.

الف) موتور کمپوند بلند اضافی									
ولتاژ ترمینال موتور = .....									
بارها	0	1	2	3	4	5	6	7	8
$I_a(A)$									
$\omega(rpm)$									
مراحل محاسباتی									
$T(N.m)$									
ب) موتور کمپوند کوتاه اضافی									

ولتاژ ترمینال موتور = .....									
بارها	0	1	2	3	4	5	6	7	8
$I_a(A)$									
$\omega(rpm)$									
مراحل محاسباتی									
$T(N.m)$									

## خواسته های آزمایش

1- با استفاده از نتایج آزمایش، منحنی سرعت  $\omega(I_a)$  را در یک نمودار شامل کمپوند کوتاه و بلند رسم کرده و با هم مقایسه کنید.

2- با استفاده از نتایج آزمایش و با محاسبه گشتاور، منحنی گشتاور-جریان  $T(I_a)$  را در یک نمودار شامل کمپوند کوتاه و بلند رسم کرده و با هم مقایسه کنید. مقاومت آرمیچر را برابر  $5\Omega$  و مقاومت تحریک موازی را برابر  $300\Omega$  و تحریک سری را  $0.5\Omega$  و افت ولتاژ جاروبکها را  $2V$  در نظر بگیرید.

3- با استفاده از نتایج آزمایش و مقادیر محاسبه شده، منحنی گشتاور-سرعت  $T(\omega)$  را در یک نمودار برای کمپوند کوتاه و بلند رسم کرده و با هم مقایسه کنید.

---

4- درصد افت سرعت موتور کمپوند کوتاه و بلند را در حداکثر گشتاور آزمایش شده محاسبه کنید.

### پرسش ها

1- با استفاده از نتایج این آزمایش و آزمایش قبلی، مزایا و معایب موتور کمپوند را نسبت به موتور شنت بیان کنید.

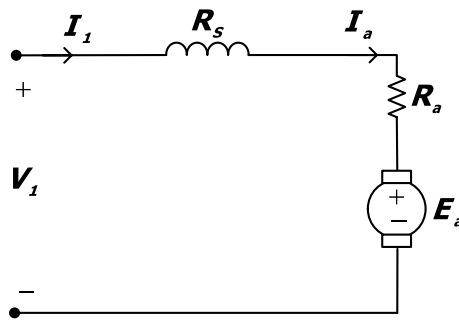
2- نتایج آزمایش بی باری موتور کمپوند چه تفاوتی با موتور شنت دارد؟ توضیح دهید.

## آزمایش 8: تعیین مشخصه های موتور DC سری و روشهای کنترل

### سرعت آن

### تئوری آزمایش

در یک موتور DC سری، سیم پیچ تحریک سری به طور سری با آرمیچر قرار گرفته و این نوع موتور فاقد تحریک موازی است. در این نوع موتور جریان تحریک همان جریان آرمیچر بوده ( $I_f = I_a$ ) و مدار معادل آن به صورت زیر است.



با فرض اینکه سیستم مغناطیسی خطی باشد (فلوی هسته متناسب با جریان تحریک باشد) محاسبه گشتاور از روی جریان آرمیچر به صورت زیر انجام می پذیرد.

$$\begin{aligned} E_a &= K\phi\omega \\ T &= K\phi I_a \\ K\phi &= K_{sr} I_a \end{aligned} \Rightarrow \begin{aligned} E_a &= K_{sr} I_a \omega \\ T &= K_{sr} I_a^2 \end{aligned}$$

که در آن  $\omega$  سرعت بر حسب  $rad/s$  بوده و برابر است با  $\omega(rad/s) = \frac{2\pi}{60} n(rpm)$

از طرفی با توجه به رابطه  $E_a = V_t - (R_a + R_s)I_a$  داریم:

$$\omega_m = \frac{V_t}{\sqrt{K_{sr} T}} - \frac{(R_a + R_s)}{K_{sr}}, \quad \omega_m = \frac{V_t}{K_{sr} I_a} - \frac{(R_a + R_s)}{K_{sr}}$$

با توجه به روابط بالا مشاهده می شود با کاهش گشتاور موتور  $DC$  سری، سرعت موتور افزایش می یابد و در حالت بی باری سرعت موتور به حد خطرناکی می رسد. پس همواره بایستی گشتاور بار بر روی محور موتور سری قرار گرفته باشد و هیچ گاه نباید موتور سری را بدون بار راه اندازی کرد.

همچنین با توجه به روابط بالا ملاحظه می شود که گشتاور با توان دوم جریان آرمیچر متناسب است و این بدان معنی است که این موتور قادر است هم با ولتاژ  $DC$  و هم با ولتاژ  $AC$  کار کند و گشتاور تولیدی آن همواره مثبت خواهد بود.

از دیگر خواص این موتور آن است که گشتاور راه اندازی بالایی دارد (با توجه به روابط بالا مقدار گشتاور در حالت سکون زیاد است). از این جهت در ترن های برقی بیشتر از این نوع موتور استفاده می شود.

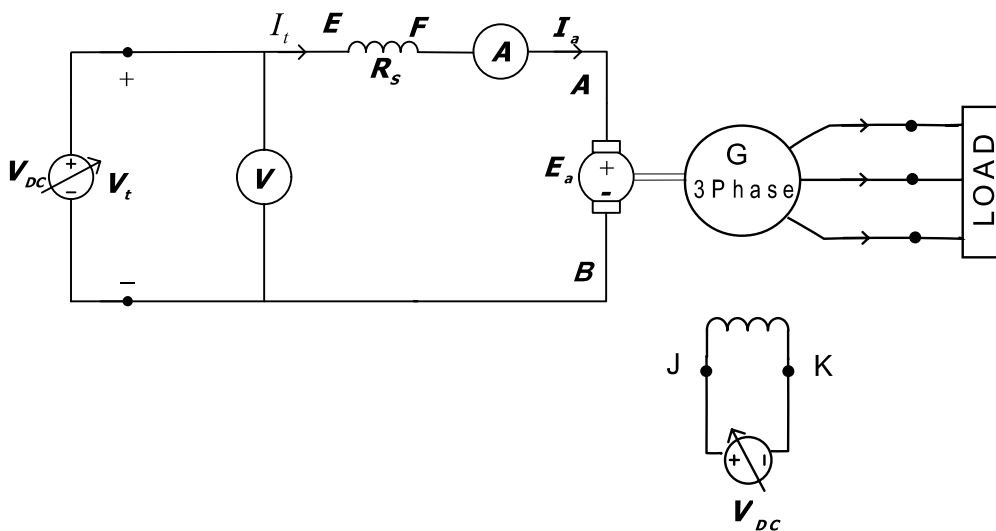
## شرح آزمایش

قبل از شروع آزمایش، مقادیر نامی ژنراتور و موتور را از روی پلاک آنها خوانده و

در جدول زیر یادداشت کنید.

	Motor	Generator
Armature Rated		_____
Armature Rated	_____	
Field Rated Current		
Rated Speed		

مدار آزمایش را مطابق شکل زیر بطور کامل ببندید.



موتور DC سری

ژنراتور AC

دقت کنید تمام بارها روشن باشند. منبع تغذیه موتور را ابتدا روی مقدار صفر تنظیم

کرده و سپس آن را روشن کنید. ولتاژ دو سر موتور را به آرامی بالا ببرید تا سرعت آن به

1250 rpm برسد. ولتاژ تولیدی ژنراتور را چک کنید و اگر ولتاژ تولید نمی کند شرایط



ایجاد ولتاژ توسط ژنراتور را بررسی کنید. حال با ثابت نگه داشتن ولتاژ، با کاهش بار جدول زیر را پر کنید. در طول آزمایش توجه کنید سرعت از مقدار نامی بالاتر نرود.

ولتاژ ترمینال = .....									
بارها	0	1	2	3	4	5	6	7	8
$I_a(A)$									
$\omega(rpm)$									
مراحل محاسباتی									
$T(N.m)$									

### خواسته های آزمایش

1- منحنی سرعت  $\omega(I_a)$  را رسم کرده و با نتایج تئوری مقایسه نمایید.

2- با استفاده از نتایج آزمایش، گشتاور را برای نقاط بدست آمده محاسبه کرده و در جدول بالایی وارد کنید. مقاومت آرمیچر را برابر  $5\Omega$  و مقاومت تحریک سری را برابر  $0.5\Omega$  در نظر بگیرید. منحنی گشتاور-جریان  $T(I_a)$  را برای موتور تحت آزمایش رسم کرده و با روابط تئوری مقایسه نمایید.

3- با استفاده از نتایج محاسبه شده، منحنی گشتاور-سرعت  $T(\omega)$  را برای موتور تحت آزمایش رسم کرده و با روابط تئوری مقایسه نمائید.

4- درصد افت سرعت موتور  $DC$  سری را برای حداکثر بار آزمایش شده محاسبه کنید.

### پرسش ها

1- چند نمونه از روشهای راه اندازی موتور  $DC$  سری را بیان کنید.

2- روشهای تغییر جهت چرخش موتور  $DC$  سری را تشریح کنید.

3- برای حفاظت موتور  $DC$  سری در برابر افزایش سرعت چه راههایی وجود دارد؟